



Serie Proyectos de Investigación e Innovación

Superintendencia de Seguridad Social
Santiago - Chile

INFORME FINAL

Ximena Ferrada

2022





SUPERINTENDENCIA DE SEGURIDAD SOCIAL

SUPERINTENDENCE OF SOCIAL SECURITY

La serie Proyectos de Investigación e Innovación corresponde a una línea de publicaciones de la Superintendencia de Seguridad Social, que tiene por objetivo divulgar los trabajos de investigación e innovación en Prevención de Accidentes y Enfermedades del Trabajo financiados por los recursos del Seguro Social de la Ley 16.744.

Los trabajos aquí publicados son los informes finales y están disponibles para su conocimiento y uso. Los contenidos, análisis y conclusiones expresados son de exclusiva responsabilidad de su(s) autor(es), y no reflejan necesariamente la opinión de la Superintendencia de Seguridad Social.

Si requiere de mayor información, sobre el estudio o proyecto escriba a: investigaciones@suseso.cl.

Si desea conocer otras publicaciones, artículos de investigación y proyectos de la Superintendencia de Seguridad Social, visite nuestro sitio web: www.suseso.cl.

The Research and Innovation Projects series corresponds to a line of publications of the Superintendence of Social Security, which aims to disseminate the research and innovation work in the Prevention of Occupational Accidents and Illnesses financed by the resources of Law Insurance 16,744.

The papers published here are the final reports and are available for your knowledge and use. The content, analysis and conclusions are solely the responsibility of the author (s), and do not necessarily reflect the opinion of the Superintendence of Social Security.

For further information, please write to: investigaciones@suseso.cl.

For other publications, research papers and projects of the Superintendence of Social Security, please visit our website: www.suseso.cl.

Superintendencia de Seguridad Social
Huérfanos 1376
Santiago, Chile.

INDICE

I.	Resumen ejecutivo.....	5
II.	Palabras claves: caídas, seguridad, andamios, prenorma	5
III.	Introducción y Antecedentes.....	6
IV.	Definición del problema, pregunta de investigación o desafío de innovación.....	6
V.	Revisión de la literatura o experiencias relevantes	7
VI.	Descripción de la metodología o etapas de la innovación	9
VII.	Resultados.....	9
7.1	Análisis de normativa nacional e internacional	9
7.2	Identificación de actividades de riesgo.....	16
7.3	Requisitos para el adecuado montaje, uso y desmontaje de andamios.	16
7.4	Revisión de competencias de los trabajadores	18
7.5	Resultados de entrevistas.....	21
7.5.1	Entrevistas a profesionales de empresas contratistas	21
7.5.2	Entrevistas a empresas proveedoras.....	23
7.6	Recomendaciones técnicas respecto a pre-norma.....	24
VIII.	Recomendaciones para Sistema de Seguridad y Salud en el Trabajo.....	27
IX.	Conclusiones	27
X.	Referencias	28
XI.	Anexos.....	30
11.1	Anexo 1	30
11.2	Anexo 2	32
11.3	Anexo 3.....	54

**Actualización de normas de andamios utilizados
en tareas de mediana o gran altura para
fortalecer la prevención de riesgos y evitar
accidentes por caídas desde altura
Código ACHS 255 -2020**

FERRADA, X.; VALDERRAMA, C., SERPELL, A.

I. Resumen ejecutivo

Dada la alta accidentabilidad en el área de la construcción y el alto porcentaje de accidentes por caídas de altura, este estudio busca aportar en la comprensión de los accidentes por esta causa, al identificar aquellos elementos de la actual normativa de andamios que deben ser modificados para reducir el riesgo de accidentes en tareas de mediana o gran altura, considerando los sistemas constructivos vigentes. Como resultado de este estudio, se desarrollaron dos pre-normas, una que fusiona las NCH 997-998 y 999 Of.1999 y otra que fusiona las NCH 2501 1 y 2 Of. 2000. Para cada una de ellas se han realizado diferentes modificaciones y actualizaciones, lo que permite entregar un documento que explicita estándares de seguridad en el montaje, desmontaje y uso de andamios, siendo una herramienta útil para las empresas para mejorar sus procedimientos de calidad, seguridad y salud ocupacional en los proyectos que desarrollan, como también un beneficio a la seguridad de los trabajadores que se vinculen a ella.

II. Palabras claves: caídas, seguridad, andamios, prenorma

III. Introducción y Antecedentes

Caídas en altura y atrapamiento son los principales accidentes laborales que afectan, en su mayoría, a trabajadores del sector construcción, los que representan el mayor porcentaje (32%) de accidentes fatales en la Región Metropolitana, con cifras que alcanzaron 64 fallecidos en 2017, 62 fallecidos en el 2018, y 25 fallecidos hasta abril de 2019 (Secretaría Ministerio de Salud Metropolitano, 2019). Las causas de las caídas son variadas, incluyendo falta de control de la jefatura directa, irresponsabilidad del trabajador o una errónea manipulación (origen humano) o bien, son provocadas por elementos auxiliares (plataformas, escaleras, maquinaria u otros) requeridos para la ejecución de una tarea, que se encuentran mal montados o son poco seguros (origen ambiental). Dada la alta accidentabilidad en el área de la construcción y el alto porcentaje de accidentes por caídas de altura, este estudio buscará aportar en la prevención de los accidentes por esta causa desde una mirada normativa, lo cual es relevante a nivel país, dado el alto impacto que estos accidentes tienen tanto a nivel personal, como también a nivel familiar y empresarial.

IV. Definición del problema, pregunta de investigación o desafío de innovación

Según datos de la Asociación Chilena de Seguridad, las causas de caídas se deben en un 95% al origen humano, debido a acciones personales erróneas entre las que se destacan: la falta de conocimientos por parte de los trabajadores respecto de los riesgos o procedimientos de trabajo en altura, así como también a la carencia de aptitudes técnicas para el manejo de plataformas (el trabajador sólo conoce su labor y no el funcionamiento u operación del equipo de elevación) o físicas (mareos, problemas de equilibrio o factores de salud alterados) (CDT, 2013). El otro 5% corresponde a factores ambientales relacionados con los elementos auxiliares para realizar trabajos en altura, como por ejemplo estándares inexistentes o inadecuados, o desgaste normal de los elementos auxiliares; problemas de diseño, fabricación o instalación defectuosa de los elementos o partes que componen las plataformas para trabajar en altura (Almonacid, 2005 y Hu et al., 2011).

Si bien el uso de los elementos auxiliares solo representa un 5% de las causas del problema, dado que las caídas desde distinto nivel pueden provocar consecuencias a la salud de los trabajadores que muchas veces pueden ser graves e incluso fatales, se vuelve un aspecto crítico, especialmente porque en la actualidad existen vacíos en nuestra normativa vinculada a las estructuras de andamios, que exponen a los trabajadores a sufrir accidentes de alta gravedad por caídas desde altura. Este último factor se puede enfrentar desde la perspectiva de la normativa. Actualizar las normas de andamios (serie NCH 997-998-999-2501 p1 y p2) utilizadas en tareas de mediana o gran altura de acuerdo con los sistemas constructivos vigentes permitiría influir en el problema de las caídas desde altura de manera transversal a diferentes industrias y tipos de usuarios. Los ajustes e industrialización de muchos procesos constructivos, como el ingreso de nuevas modulaciones y tecnologías que se reflejan en la oferta nacional de estas estructuras, hacen necesario fortalecer la normativa en la materia. Además, tal como se mencionó previamente, nuestro país mantiene en los últimos cinco años, indicadores de fatalidad, que tienen su origen en las caídas desde altura. Esto hace prioritario como definición país, abordar materias que aporten a la reducción de accidentes laborales por trabajos en altura (sobre 1,8 m).

Así, la pregunta de investigación principal de este estudio es la siguiente: ¿Qué elementos de la actual normativa de andamios (serie NCH 997-998-999-2501 p1 y p2) deben ser modificados para reducir el riesgo de accidentes en tareas de mediana o gran altura, considerando los sistemas constructivos vigentes?. Esta pregunta a su vez se subdivide en 4 preguntas: 1) ¿a qué peligros se exponen los trabajadores que utilizan andamios que no están incluidos en la norma actual o que necesitan una adaptación?, 2) ¿qué competencias deben tener quienes usan, montan y desmontan los andamios?, 3) ¿qué antecedentes deben entregar los proveedores de andamios a sus clientes para aumentar la seguridad de las estructuras de andamios? y 4) ¿cuáles son las condiciones bajo las que se deben montar y utilizar las diferentes tipologías y configuraciones de andamios existentes en diferentes tipos de proyectos?

V. Revisión de la literatura o experiencias relevantes

Las caídas desde distinto nivel representaron el 32% de los accidentes del trabajo fatales en mutualidades e ISL ocurridos en Chile el año 2019 (SUSESO, 2020). Es por ello que trabajar en altura desde los 1,8 metros del suelo hacia arriba, es considerada una actividad riesgosa, dado que en caso de accidentes puede generar lesiones graves e incluso la muerte (HSEC, 2017). En un estudio sobre accidentes en el trabajo realizado por la Dirección del Trabajo en la Región Metropolitana se determinó que el segundo tipo de accidente con mayor proporción de ocurrencia son las caídas desde distintos niveles (22,7%), donde destacan las caídas de altura (desde techumbres, escaleras, andamios), las que provocan diversas lesiones, fracturas y traumatismos en diferentes partes del cuerpo, requiriendo atención médica y seguimiento en muchos casos (Dirección del Trabajo, 2016).

Una situación similar se evidencia a nivel internacional. Por ejemplo, los incidentes de resbalones, tropiezos y caídas, particularmente las caídas desde altura son una causa principal de lesiones en la industria de la construcción residencial de Nueva Zelanda (Hsiao, 2014). Los orígenes más comunes de las caídas desde altura en este sector son las escaleras, los andamios y los techos, mientras que el deslizamiento es la categoría de evento de inicio de caída más frecuente (Bentley et al., 2006). Además, se observa que los accidentes que involucran sistemas de acceso temporales (particularmente andamios temporales) representan una gran proporción de lesiones en la industria de la construcción en todo el mundo (Whitaker et al., 2003). El sobreesfuerzo y las lesiones por caídas constituyen las categorías más grandes de lesiones entre los trabajadores de andamios (Cutlip et al., 2002). Por otra parte, en un estudio en Malasia (Hamdan, N., & Awang, H., 2015), llevado a cabo durante el período de 1997- 2000, se indica que los accidentes de andamios se deben a errores de construcción, falta de equipo de protección, cimientos inadecuados, el mal estado técnico del andamio y la carga excesiva colocada en el andamio.

Como los andamios son construcciones temporales en una obra de construcción, se consideran elementos de poca importancia por lo que no se le da relevancia al proceso de su montaje/desmontaje y uso, causando accidentes graves o fatales. De ahí es que en el estudio de Błazik-Borowa & Szer (2015) se muestra la importancia de la preparación de recomendaciones técnicas y documentos asociados en la etapa de montaje que determinan la seguridad de un trabajador. Además, Cheung & Chan (2012) recomiendan algunas medidas importantes que podrían prevenir lesiones graves y caídas fatales mientras se trabaja desde andamios de suspensión, tales como la inspección de todos los andamios, de sus componentes y uso de equipos de protección personal contra caídas antes de su uso. En específico, se menciona la importancia de la supervisión de personal competente para que los andamios sean erigidos, movidos, desmantelados o alterados, así como también cumplir estrictamente en obra la orientación de los fabricantes de andamios con respecto al ensamblaje, aparejo y uso de andamios.

Por su parte, Błazik-Borowa & Szer (2015) especifican como importante el diseño de la instalación del andamio, pero indican que, por dificultad o ausencia de regulaciones, esta fase requiere tiempo con el que no necesariamente se cuenta en obra. Lo mismo con los costos involucrados en preparar diseños específicos para cada obra, por lo que los contratistas renuncian a crear el diseño y corren el riesgo de ensamblar el andamio sin ningún diseño, lo que se detectó en el 40% de las obras inspeccionadas en el estudio.

Con relación a la regulación, un estudio en Japón sobre la efectividad de un marco regulatorio en los accidentes reportados en el sector construcción demuestra que, luego de un año de aplicación de la norma, los accidentes desde plataformas en altura disminuyeron de 1.227 a 828 (33%) (Ohdo et al., 2014). Por su parte, otro estudio en Estados Unidos demostró que las fallas estructurales de las plataformas para trabajo en altura fueron una de las causas relevantes de las caídas, donde casi un tercio de las plataformas (de las 113 evaluadas) eran inaceptables y el 23% tenía errores que podían provocar una tragedia inmediata, principalmente debido a la falta de requisitos mínimos en la instalación o fabricación de la plataforma (Halperin & McCann, 2004), lo que se podría solucionar con estándares mínimos. Con relación al mismo tema, en un estudio en España se demuestra que, al contar con plataformas para trabajos en altura certificadas a través de un marco regulatorio establecido, el nivel de seguridad de las plataformas se vuelve más alto (4,36 de 5)

(Rubio-Romero et al., 2013). El mismo estudio demostró que el mayor número de deficiencias se encontró en andamios no estandarizados. Es importante mencionar que en el estudio de Rubio-Romero et al. (2015) se confirmó el efecto positivo de los cambios introducidos en las disposiciones legales sobre plataformas de trabajo en altura y fabricados bajo la norma UNE-EN 12810-11.

Dada la importancia del aspecto normativo para evitar o reducir los accidentes relacionados con el uso de andamios es que se hace vital observar la normativa nacional al respecto. Tal como se muestra en la tabla 1, se observa que existen 5 normas vigentes, las que tienen más de 20 años de antigüedad. En los últimos años ha habido grandes cambios en cuanto a los procesos constructivos aplicados en obra, dada la tendencia a la industrialización, así como por la incorporación de nuevas modulaciones y tecnologías con relación a las estructuras de andamios. Bajo este contexto, es necesario analizar en profundidad si la normativa vigente incorpora todos los temas que son de importancia para reducir o evitar los accidentes, dada la realidad actual de la industria de la construcción y los proyectos que en ella se realizan.

Tabla 1: Normativa Chilena serie NCH 997-998-999-2501 p1 y p2			
N° norma	Descripción	Fecha	Estado
NCh2501/1:2000	Andamios metálicos modulares prefabricados – Parte 1: Requisitos generales	29/12/1999	Vigente
NCh2501/2:2000	Andamios metálicos modulares prefabricados – Parte 2: Requisitos estructurales	29/12/1999	Vigente
NCh997:1999	Andamios - Terminología y clasificación	26/11/1998	Vigente
NCh998:1999	Andamios – Requisitos generales de seguridad	26/11/1998	Vigente
NCh999:1999	Andamios de madera de doble pie derecho - Requisitos	26/11/1998	Vigente

VI. Descripción de la metodología o etapas de la innovación

Con el objetivo de alcanzar una mayor comprensión respecto a la situación actual de uso de andamios en Chile se decidió realizar un estudio de tipo cualitativo. Hernández et al (2014) señalan que para estudios cualitativos es conveniente tener varias fuentes de información y métodos para recolectar los datos, ya que esto entrega una mayor riqueza, amplitud y profundidad de datos si provienen de diferentes actores del proceso, de distintas fuentes y de una mayor variedad de formas de recolección. En el caso de este estudio se llevó a cabo una revisión de documentación técnica y normativa respecto a andamios tanto nacional como internacional, entrevistas con profesionales de la construcción y entrevistas con profesionales de empresas proveedoras de andamios. La revisión de lo existente en cuanto a normas nacionales vigentes y extranjeras permitió establecer los capítulos mínimos que deberá contener la pre-norma. Además, la información levantada en esta revisión sirvió como base para el diseño de las entrevistas a los profesionales del sector construcción y de empresas nacionales proveedoras de andamios. Los resultados de estas entrevistas permitieron complementar los capítulos mínimos que se incluyeron en la pre-norma.

Los entrevistados fueron seleccionados siguiendo el muestreo por conveniencia, especialmente dado que estas entrevistas se llevaron a cabo durante el periodo de pandemia y cuarentena, lo que dificultó el acceso a las obras. El grupo de profesionales que trabajan en obra incluyó a 8 personas, mientras que el de empresas proveedoras incluyó a 5 entrevistados. La etapa de validación incluyó la revisión técnica de un especialista externo, así como la revisión de profesionales del área.

El detalle de las preguntas realizadas en cada grupo de entrevistas se presenta en el Anexo 1.

VII. Resultados

Esta sección presenta los principales resultados de la investigación, ordenados en seis grandes temas:

- Análisis de normativa nacional e internacional
- Identificación de actividades de riesgo
- Requisitos para el adecuado montaje, uso y desmontaje de andamios
- Revisión de competencias de los trabajadores
- Resultados de entrevistas
- Recomendaciones técnicas respecto a pre-norma

Cada uno de estos temas será presentado en detalle a continuación.

7.1 Análisis de normativa nacional e internacional

Para hacer este análisis se estudiaron las normas chilenas NCh2501/1:2000, NCh2501/2:2000, NCh997:1999, NCh998:1999 y NCh999:1999, las que fueron comparadas con normativa y documentos técnicos europeos (Normas Técnicas de Prevención o NTP) y de Nueva Zelanda y de Australia. La comparación realizada permitió organizar de manera preliminar los contenidos relevantes del proceso y a los que se exponen los trabajadores en las siguientes siete temáticas: i) manual de instrucciones de los andamios; ii) equipo de protección y competencias de los trabajadores; iii) seguridad en la utilización de andamios; iv) inspección o documentos de inspección; v) armado, utilización, desarmado; vii) materiales y dimensiones. En cada caso es posible comparar el alcance de lo indicado en la norma chilena respecto a los documentos internacionales. En la Tabla 2 se presenta el detalle de esta comparación, ordenada de acuerdo con las 7 temáticas recién indicadas.

Esta revisión permitió verificar que, en cuanto a manual de instrucciones de los andamios, la norma chilena no presenta información. Respecto a equipo de protección y competencias de los trabajadores, hay coincidencia con la norma europea en cuanto a uso de los elementos de

protección personal (EPP). Tanto en la norma chilena, como en la europea y de Nueva Zelanda se hace referencia a las competencias de los trabajadores. Con relación al ítem seguridad en la utilización de andamios, ni la norma chilena ni la australiana presentan información. En Chile, Europa y Nueva Zelanda se hace referencia a contenidos relacionados con la inspección o documentos de inspección, al igual que respecto al armado, utilización y desarmado de los andamios. Respecto a los materiales, todos hacen referencia, mientras que respecto a las dimensiones solo se hace referencia en la normativa chilena.

Tabla 2: Comparación normativa				
Tema	Chile	Europa	Nueva Zelanda	Australia
1) Manual de instrucciones de los andamios	<ul style="list-style-type: none"> - El fabricante debe suministrar características técnicas que relacionen todos los componentes utilizados, con sus especificaciones técnicas y la denominación correspondiente. NCh 2501-1 - Instrucciones de montaje para cada tipo de andamio. NCh 2501-1 - Instrucciones relativas a medidas especiales (cambios en la estructura). NCh 2501-1 	<ul style="list-style-type: none"> - Para cada tipo de andamio seleccionado, debe estar su manual de instrucciones en el lugar de trabajo. EN-10204. EN 12810-1 - Procedimiento durante el Armado y desarmado de la estructura, describiendo la secuencia correcta de los pasos del trabajo. Debe incluir dibujos y texto. EN 12810-1 - Las cargas aplicadas por el andamio de trabajo sobre su cimentación y sobre la estructura del edificio. EN 12810-1 - Información detallada sobre fijación, uniones y desmontaje de trabajo. EN 12810-1 - Cualquier otro tipo de información relevante que considere una limitación. EN 12810-1 	<p>Cualquier otro tipo de información relevante que considere una limitación. EN 12810-1</p>	
2) Equipos de protección personal y competencias de los trabajadores	<ul style="list-style-type: none"> - Contar con los EPP correspondientes. NCh 998 - Armado y desarmado es un trabajo de alto riesgo, por lo que el personal debe estar técnicamente capacitado y aptas física y psíquicamente. NCh 998 	<ul style="list-style-type: none"> - Contar con los EPP correspondientes. NTP 1015 - Se requieren competencias para el armado y desarmado de andamios, el tipo de competencias necesarias depende de la "configuración tipo o no tipo" del andamio. NTP 1016 	<ul style="list-style-type: none"> - Se requiere un certificado de competencia para cualquier tipo de modificación sobre el andamio a partir de los 5 metros de altura. (Scaffolding in New Zealand) - Los que están realizando el trámite para tener el certificado, pueden estar involucrados dentro de las modificaciones con un supervisor a cargo constantemente. (Working at height scaffolding) 	
3) Seguridad en la utilización de andamios		<ul style="list-style-type: none"> - Toda situación de cuando si/no utilizar el andamio o las modificaciones pertinentes, se encuentra en NTP 1016 - Siempre mantener ordenado y libre las áreas de paso, con el fin de evitar caídas de materiales y prevenir accidentes. NTP 1016 	<ul style="list-style-type: none"> - Colocar cuando sea necesario señales o carteles con la prohibición del uso de andamios, que sean de fácil visibilidad para las personas. (Scaffolding in New Zealand) 	<ul style="list-style-type: none"> - Preocuparse constantemente de la cantidad de personas las cuales utilizan el andamio, con el fin de no producir una sobre carga. (Scaffolding, Code of practice) - Prohibido subirse a las barandillas del andamio para ganar altura adicional. (Scaffolding, Code of practice)
4) Inspección o documentos de inspección	<ul style="list-style-type: none"> - Todo andamio o cada una de sus etapas debe inspeccionarse con el fin de verificar que cumpla la norma antes de autorizar su uso. NCh 998 - La empresa designa a un profesional a cargo de la inspección, quien deja constancia en el libro de obra o por escrito ante una autoridad competente. NCh 998 - Inspecciones de forma periódica. NCh 998 - Inspecciones especiales luego de un sismo, lluvias, nevadas, heladas 	<ul style="list-style-type: none"> - Existe una inspección previa, la cual verifica y chequea el terreno de colocación del andamio para ver que cumpla con los requisitos. NTP 1015 - Se deben realizar inspecciones previo a la utilización de los andamios o luego de verse afectado por alguna circunstancia, como lluvias, fuertes vientos. NTP 1016 - Revisiones de forma periódica. NTP 1016 - La inspección debe ser realizada por una persona con estudios universitarios o profesional que lo habilite para ello, también puede ser persona 	<ul style="list-style-type: none"> - Revisión semanal mientras esté en uso. Mensual mientras esté armada, pero no en uso. (Scaffolding in New Zealand) - Revisión después de cualquier tormenta o evento que pudiera afectar negativamente la seguridad del andamio. (Scaffolding in New Zealand) - Después de cada alteración estructural, reparación, adición o cambio en el anclaje. (Scaffolding in New Zealand) - La inspección debe realizarse por una persona certificada en andamios, o 	<ul style="list-style-type: none"> - Se debe hacer una inspección del andamio antes de su primer uso, cada 30 días al menos, antes de que se reanude su uso después de reparaciones y luego de algún incidente donde claramente se vea que el andamio perdió estabilidad o alguna deformación en su estructura. (Scaffolding, Code of practice)

	o cualquier circunstancia que comprometa la seguridad de la estructura. NCh 998	con experiencia certificada por el empresario en esta materia con dos años de experiencia. NTP 1016	una persona competente dependiendo el tipo de andamio. Los detalles de inspección deben registrarse, detallarse y firmarse por la persona la cual hizo la revisión. (Scaffolding in New Zealand)	
5) Armado, utilización, desarmado	<ul style="list-style-type: none"> - Al momento de armado y desarmado, colocar señaléticas mostrando la prohibición de uso y sus zonas adyacentes. Excepto operarios. NCh 998 - Andamios colocados sobre la vía pública deben contar con pantallas protectoras en caso de caídas de materiales o escombros. NCh 998 - El armado y desarmado debe efectuarse por etapas, no puede empezar una sin estar la anterior 100% completada. NCh 998 	<ul style="list-style-type: none"> - El andamio en sí viene con su guía para el armado y desarmado, dependiendo del tipo de andamio seleccionado. EN-12810-1 - Se debe seguir la secuencia de armado y desarmado para cada tipo de andamio según lo indica el fabricante. NTP 1016 - Andamios en zonas urbanas tienen que contar al momento de la instalación o armado con pantallas protectoras en todo su perímetro, sin que entorpezca el paso de peatones. NTP 1016 - Contar con señaléticas de precaución, ya sea para uso laboral, señalización viaria y señalización peatonal. NTP 1016 	<ul style="list-style-type: none"> - Todos los pasos para el armado del andamio se representan en Working at height scaffolding, en el cual se debe seguir una secuencia segura y ordenada para la utilización de estos. (Scaffolding in New Zealand) - Colocar señaléticas en todo momento, ya sea para mostrar que el andamio no se puede utilizar, que sí se puede utilizar, que está en reparación, entre otros. (Scaffolding in New Zealand) 	
6) Materiales	<ul style="list-style-type: none"> - Madera y acero, se les tiene que colocar sus respectivas protecciones para corrosión, protección ignífuga, etc. NCh 998 - Acero estructural según norma NCh203. NCh998 - Madera estructural según norma NCh 174-175. Nch998 	<ul style="list-style-type: none"> - Todo tipo de material del andamio, ya sea acero o madera, debe cumplir con su respectiva norma y estar estructuralmente perfecta para su uso. EN 12811-2 - Todo lo relacionado con la parte de diseño estructural y análisis de los materiales se presenta en las normas EN 12811-1 - Los materiales a utilizar deben ser lo suficientemente robustos y duraderos para resistir las condiciones normales de trabajo. EN 12811-1 	<ul style="list-style-type: none"> - No se habla en específico de la configuración de los materiales. Solo habla de acero y aluminio para el armado de un andamio. (Scaffolding in New Zealand) 	<ul style="list-style-type: none"> - Todo tipo de acero debe cumplir con sus respectivas normas, AS 1163, 1444, 1594, etc. (AS/NZS 1576-1)
7) Dimensiones	- Todo lo que se refiere a dimensiones se encuentra en NCh 999			

Junto al análisis anterior, se llevó a cabo una comparación de la normativa y documentación nacional e internacional en cuanto al tema del diseño estructural de los andamios, organizado en torno a los siguientes temas: i) cargas; ii) factores de seguridad; iii) sistemas de fijaciones; iv) restricciones de uso; v) informe técnico; vi) mantención e inspección; vii) materialidad y estructuración; y viii) almacenamiento. El detalle de cada una de estas comparaciones se presenta en las Tablas 3 a la 10, indicando qué documentaciones se incluyeron en cada caso.

Tabla 3: Cargas	
Chile NCh997- NCh998	- Las cargas de cálculo especifican las cargas aplicables a las plataformas de trabajo y a la estructura del andamio en función de los tipos del mismo. Carga uniformemente repartida, cargas concentradas, carga sobre superficie parcial. - Mediante cálculo estructural se demuestra que la estructura tiene resistencia adecuada.
Chile NCh2501-2	- Las diferentes partes del andamio deben contar con un factor de seguridad conforme al límite elástico según NCh427.
Europa EN 12811-1	- Las cargas de cálculo especifican las cargas aplicables a las plataformas de trabajo y a la estructura del andamio en función de los tipos del mismo. Carga uniformemente repartida, carga concentrada, carga sobre superficie parcial.
Europa NTP1015	- Deben conocerse las cargas máximas admitidas por los componentes del andamio con el fin de poder realizar, si corresponde, un cálculo de resistencia y estabilidad.
NZS " Scaffolding in New Zealand "	- Las combinaciones de carga para los estados límites de resistencia se rige por LRFD con la combinación 1,5D + 1,5L. - La carga viva máxima durante la operación del andamio debe estar de acuerdo con las especificaciones del fabricante.
AS "Scaffolding. Code of practice"	- Las combinaciones de carga debe ser para los estados más adversos posible (vivas, muertas y cargas ambientales) que se puedan esperar razonablemente en el periodo de utilización del andamio.
ESP "Norma de seguridad para uso de andamios"	- Conocer y respetar siempre las cargas máximas admitidas por los componentes del andamio.

Tabla 4: Factores de seguridad	
Chile NCh998	- En el caso de las plataformas auto soportantes, la altura no debe exceder 4 veces el lado menor de la base, en los montajes interiores; ni debe exceder 3 veces el lado menor, en los montajes exteriores.
Europa NTP1016	- Al utilizar plataformas de madera, se tiene que contar con 5 capas de un espesor igual o mayor a 9 mm, sin ningún tipo de defecto.
AS/NZS "Scaffolding"	- En el montaje del andamio se debe tener una tolerancia vertical en la cual no excederá L/200, donde L es la altura del andamio que se está armando. - Los tubos de un andamio de acero, aluminio o algún componente tubular del andamio prefabricado, no puede exceder una deformación superficial superior a 4 mm o alguna distorsión de la sección transversal superior a 1,02 veces el diámetro.
NZS " Scaffolding in New Zealand "	- Al reutilizar materiales de andamios, la suma de las cargas vivas y muertas debe incrementarse en un 15%. - Cuando la altura del andamio es más de tres veces el ancho de la base, el andamio debe estar anclado a la estructura de soporte. - Para trabajar en un andamio se debe tener un acceso despejado de al menos 450mm. - La carga nominal más el peso propio del soporte no debe ser mayor que la capacidad de elevación de las poleas que lo soportan. La capacidad debe estar claramente marcada.
AS "Scaffolding. Code of practice"	- La carga de trabajo en anclajes de expansión post instalados no debe superar la carga de trabajo límite indicada por el proveedor, un 65% de la primera "carga de desplazamiento" según la documentación del proveedor o 6 kN. - Los anclajes post instalados deben tener un factor de seguridad de 3 a 1 en su carga de falla. Si alguno falla se deben probar los anclajes restantes en el mismo nivel.

Tabla 5: Sistema de fijaciones y conexiones	
Chile NCh998	- Los apoyos, anclajes, pescantes o según correspondan, deben ser firmes y capaces de transmitir las cargas de trabajo al terreno y/o edificio, según corresponda, sin asentamientos ni desplazamientos.
Chile NCh2501-1	- Los dispositivos de unión entre elementos desmontables deben ser eficaces y fáciles de comprobar. Deben ser fácil de montar y bloquear con el fin de ofrecer una total seguridad, que impida cualquier desunión accidental de sus elementos.
Europa EN 12810-1	- Todos los mecanismos de conexión deben ser fáciles de controlar, efectivos y seguros. No podrán abrirse a excepción de una acción intencionada. - Se realizan chequeos de las conexiones a través de ensayos de vibración, las cuales no deberían soltarse ni moverse mediante estos ensayos.
AS/NZS "Scaffolding"	- Los sistemas de fijaciones y accesorios deben cumplir con la AS/NZS1676.2.
NZS " Scaffolding in New Zealand "	- Los amarres no deben bloquear el acceso a lo largo de la plataforma de trabajo y la vía de acceso. - Deben estar conectados a los elementos verticales internos y externos para aumentar la rigidez del andamio, a menos que se especifique lo contrario. - Las conexiones entre el andamio y la estructura deben ser fijas y no pivotantes. No se deben aflojar inadvertidamente.
AS "Scaffolding. Code of practice"	- Los métodos de amarre y el espaciamiento deben estar de acuerdo con las instrucciones del fabricante o proveedor.
ESP "Norma de seguridad para uso de andamios"	- Los amarres de seguridad del andamio deben seguir las instrucciones del fabricante, habiendo consultado previamente los trabajos a realizar, ya que eso determinará el lugar más seguro donde anclar. - Todos los sistemas de conexiones deben ser capaces de transmitir las cargas verticales y horizontales.

Tabla 6: Restricciones de uso	
Chile NCh998	- Se prohíbe trabajar o circular por andamios durante tempestades o vientos fuertes. - Prohibición de cometer acciones inseguras tales como modificar elementos constituyentes del andamio, correr, saltar, dejar caer materiales, bromas o distracciones, posiciones o posturas de riesgo, entre otros. - No se permite transitar con nieve ni escarcha, debe despejarse las plataformas y barandas, luego colocar arena sobre las primeras antes de su uso. - Se prohíbe la acumulación de materiales, herramientas o desechos en los andamios. Se debe efectuar una limpieza total al final del día.
Europa NTP1015	- Se prohíbe mezclar en una estructura elementos de distintos fabricantes. - No exceder el número máximo de personas, indicado por el fabricante.
Europa NTP1016	- Prohibido subirse a las barandillas como punto de soporte para realizar un trabajo. - Con vientos superiores a los 72 Km/h se debe suspender cualquier tipo de trabajo en montaje/desmontaje. - Solo se acoplarán sobre los andamios equipos de trabajo, cuando así se haya considerado o evaluado en el diseño del andamio.

NZS "Scaffolding in New Zealand "	- Prohibido sobrecargar el andamio.
AS "Scaffolding. Code of practice"	- Preocuparse constantemente de la cantidad de personas las cuales utilizan el andamio, con el fin de no producir una sobre carga. - Prohibido subirse a las barandillas del andamio para ganar altura adicional.
ESP "Norma de seguridad para uso de andamios"	- Prohibido mezclar componentes de fabricantes distintos. - Prohibido utilizar componentes con signos de oxidación, corrosión, deformaciones, modificaciones o pérdidas de elementos para sus conexiones. - En ningún caso se deberá realizar un montaje incompleto o en el que se suprima algún componente del mismo. - Nunca debe utilizarse como conexión de amarre cañerías, desagüe, tubos de gas, chimeneas u otros tipos de materiales poco resistentes. - Evitar sobre cargas y acopios de materiales en los lugares de trabajo. - Bajo ningún concepto utilizar las barandillas como punto de soporte para un trabajo. - Con vientos superiores a los 72 Km/h se debe suspender cualquier tipo de trabajo en montaje/desmontaje.

Tabla 7: Informe técnico	
Chile NCh2501-1	- El fabricante debe suministrar al usuario características técnicas que relacionen todos los componentes utilizados en el sistema con sus especificaciones técnicas. - Instrucciones de montaje para cada tipo de andamio. - Instrucciones relativas a las medidas especiales (cambio en la estructura).
Europa EN 12810-1	- Descripción de elementos, dimensiones. - Secuencia de instalación.
Europa NTP1015	- Las instrucciones del fabricante deben indicar qué puntos del andamio están preparados y testeados para el anclaje de los EPP. - En base a las instrucciones del fabricante, ya sea utilización, montaje y desmontaje, se dispondrá de los puntos de amarre del andamio hacia la fachada o algún otro sitio adecuado. - Los andamios deben tener una certificación del producto emitida por una entidad reconocida.
AS/NZS "Scaffolding"	- Cada tipo de andamio debe traer una ficha mostrando y señalando al fabricante, cada parte del andamio debe venir con su señalización, instrucciones de montaje/desmontaje, su utilización, transporte y almacenamiento.
NZS "Scaffolding in New Zealand "	- Para andamios patentados, los métodos de amarre y los espacios deben estar acorde a lo recomendado por el fabricante.
AS "Scaffolding. Code of practice"	- Fabricante debe proveer ficha técnica con las cargas máximas del andamio. - Se debe proveer el manual de instrucciones de armado y desarmado del andamio por parte del fabricante. - Se deben proveer los límites de carga de cada tipo de andamio por parte del fabricante.
ESP "Norma de seguridad para uso de andamios"	- Los andamios deben tener certificación emitida por una entidad reconocida como exige el V convenio colectivo del sector de la construcción (CCSC), para montajes de más de 6 m de altura, apoyos a más de 8 m, a sus bases situadas a más de 24 m. - El fabricante debe entregar una secuencia de instrucciones con el fin de poder montar, utilizar y desmontar el andamio. - Las instrucciones del andamio deben indicar claramente qué puntos de los componentes del andamio están preparados y testeados para el anclaje de los EPP.

Tabla 8: Mantenimiento e inspección	
Chile NCH998	- Cada una de las etapas del andamio debe inspeccionarse a fin de verificar el cumplimiento de la presente norma y sus especificaciones particulares antes de autorizar su uso. - La empresa deja a un profesional responsable de inspección, quien debe dejar constancia en el libro de obra o por escrito ante una autoridad competente. - Inspecciones programadas de forma periódica por personal especializado y designado por el profesional responsable. - Realizar inspección ante cualquier evento externo como lluvias, nevazones, heladas, sismos, o ante cualquier instancia que pueda comprometer a la estructura.
Europa NTP1016	- Los andamios deben chequearse previo a iniciar la jornada laboral. - Siempre chequear luego de cualquier circunstancia que pueda afectar la resistencia y estabilidad. - Revisiones periódicas establecidas según lo indicado en Real Decreto 2177/2004. - Los andamios deben ser inspeccionado por una persona con una formación universitaria o profesional que lo habilite para ello, o alguna persona certificada por el empresario responsable.
AS/NZS "Scaffolding"	- No se deben usar componentes de andamios, tales como largueros, travesaños, tirantes y algún componente similar que tengan accesorios o algo dañado.

<p>NZS "Scaffolding in New Zealand"</p>	<ul style="list-style-type: none"> - Inspección semanal mientras se utilice. - Mensualmente si está armado, pero no en uso. - Después de cada alteración estructural, reparación, adición o cambio en la conexiones o anclajes. - Después de cualquier evento climático que pudiera afectar negativamente la seguridad del andamio.
<p>AS "Scaffolding. Code of practice"</p>	<ul style="list-style-type: none"> - Se debe hacer una inspección del andamio antes de su primer uso, cada 30 días al menos, antes de que se reanude su uso después de reparaciones y luego de algún incidente donde claramente se vea que el andamio perdió estabilidad o alguna deformación en su estructura.
<p>ESP "Norma de seguridad para uso de andamios"</p>	<ul style="list-style-type: none"> - Los andamios se deben chequear previo a la jornada laboral. - Chequear luego de cualquier circunstancia donde se pueda ver afectado la estabilidad y resistencia del andamio, especialmente en caso de vientos relevantes o lluvias. - Revisiones periódicas según lo indicado en Real Decreto 2177/2004. - En caso de detectar cualquier anomalía en el andamio se debe subsanar de inmediato, o según su importancia, delimitar la zona donde se encuentre pudiendo así poder trabajar en las zonas seguras.

Tabla 9: Materialidad y estructuración	
<p>Chile NCh998</p>	<ul style="list-style-type: none"> - Acero estructural según norma NCh203. - Madera estructural según norma NCh 174-175. - Materiales libre de impurezas o defectos que puedan causar algún defecto en la pieza. - Las piezas y elementos se deben elegir de acuerdo con el tipo y sección necesarios según el cálculo estructural correspondiente. - Las plataformas de trabajo deben tener un ancho mínimo de 70 cm y deben cubrir por lo menos el 90% de la luz de los travesaños. - Los tablones y plataformas deben traslaparse longitudinalmente sobre los travesaños en 0,20 m o más, o bien deben apoyarse, nivelarse y fijarse de modo de evitar desplazamientos. - Los tablones y plataformas de trabajo deben extenderse entre 0,10 m y 0,30 m por sobre los soportes extremos. - Plataformas de trabajo sobre 1,80 m deben tener barandas protectoras y rodapiés adosados a los costados expuestos. - Las barandas protectoras deben estar a una altura de 100 cm +- 5 cm sobre la plataforma de trabajo, y una intermedia colocada a la mitad de la altura de la pieza superior. - Los rodapiés deben ser una pieza de sección igual o mayor que 25mm x 125mm apoyada de canto sobre la plataforma de trabajo. - Los puentes, pasarelas, rampas deben estar conformados a lo menos por cuatro tablones de 50mm x 250 mm con traba central, estar perfectamente anclados en sus extremos y deben llevar barandas protectoras y rodapiés en sus costados expuestos.
<p>Europa EN 12810-1</p>	<ul style="list-style-type: none"> - Estructura metálica de acero o aleación de aluminio, de acuerdo con la norma EN 12811-1.
<p>Europa EN 12811-1</p>	<ul style="list-style-type: none"> - Los materiales a utilizar deben ser lo suficientemente robustos y duraderos para resistir las condiciones normales de trabajo. - Materiales libres de impurezas y defectos que puedan afectar a su uso satisfactorio.
<p>Europa NTP1015</p>	<ul style="list-style-type: none"> - Las plataformas deben tener una superficie resistente al deslizamiento. - El diámetro exterior de los tubos debe ser de 48,3mm. - Se debe chequear que las bases usadas y reguladas para el andamio, sean las adecuadas para la carga a resistir.
<p>AS/NZS "Scaffolding"</p>	<ul style="list-style-type: none"> - Los componentes de acero deben cumplir con AS1163, AS1444, AS1594, AS2074, AS3678, AS3679.1 según corresponda. - Los componentes de acero soldado deben cumplir con AS/NZS1554.1. - Los componentes de hierro fundido deben cumplir con AS1831, AS1832, AS1833 según corresponda. - Los componentes deben estar hechos de aleaciones de aluminio fundido los cuales cumplan con la norma AS/NZS1874.

Tabla 10: Almacenamiento	
<p>Chile NCh998</p>	<ul style="list-style-type: none"> - Los tubos y perfiles de metal se deben almacenar en recintos techados y cerrados, evitando deformaciones y protegiéndolos de la humedad y agentes corrosivos. - Las piezas de madera se deben encasillar limpias y sin clavos o algún elemento punzante que pueda ocasionar accidentes. Se deben cubrir para protegerlas de eventos climáticos (planchas cubiertas, lona, etc.).

7.2 Identificación de actividades de riesgo.

Producto de toda la revisión realizada, se identificaron diferentes escenarios y actividades asociadas a eventos de riesgo en el proceso de montaje, uso y desmontaje de los andamios, así como su posible impacto. En la Tabla 11 se presentan cada uno de estos.

Tabla 11: Actividades de riesgo e impacto		
Actividad	Evento/Peligro/Riesgo	Impacto/Consecuencia
Sobre esfuerzo	Sobre esfuerzos en la manipulación manual de elementos pesados para el armado o desarmado del andamio.	Lesiones musculares de la persona que manipula el elemento, lo que a la vez puede pasar a dañar a un tercero.
Limpieza del sector	Evitar la acumulación de suciedad, herramientas, entre otros, sobre la plataforma de trabajo.	Caídas en altura de herramientas, escombros, etc.
Golpes contra objetos fijos	Golpe contra algún objeto fijo de la estructura.	Lesión en alguna extremidad del cuerpo, ya sea inferior como superior.
Eventos climáticos	Fuertes vientos, nevadas, lluvias.	Efecto en el diseño de la estructura por causa de los eventos climáticos, lo que puede traer tragedias graves al momento de volver a utilizarlas.
Caídas en altura	Caídas del personal a distintas alturas del andamio.	Puede provocar accidentes que terminen en amputaciones, lesiones físicas, incluso la muerte
Mal uso de los EPP	Utilizar los EPP de forma incorrecta, no enganchar a los puntos de anclaje; utilizar puntos de anclaje o líneas de vida no aptos; utilizar el estrobo con nudos, etc.	Graves accidentes del personal por la no utilización de sus equipos de protección personal.
Inspecciones diarias	No realizar chequeo diario en cada andamio	Puede causar alguna falla en el andamio provocada el día anterior causando graves lesiones, hasta la muerte dependiendo de la falta.
Armado deficiente	Sujeciones a la fachada inexistentes, incompletas o insuficientes, anclajes o amarres incorrectos.	Puede provocar el desplome de la estructura o alguna de sus partes, causando graves peligros para las personas que lo utilizan o se encuentran debajo del andamio transitando.

7.3 Requisitos para el adecuado montaje, uso y desmontaje de andamios.

Al revisar las normas chilenas se ve que el proceso de montaje, uso y desmontaje de los andamios se analiza brevemente en la NCH1998.Of.1999 en la sección 6.2 Armado y desarmado y en la sección 8 Uso. Los principales puntos mencionados se indican a continuación:

- Los andamios se deben armar y desarmar por etapas, cada una de las etapas se debe efectuar cuando la otra esté 100% terminada.
- Los trabajadores que realizarán el armado y desarmado deben estar técnicamente capacitados, y aptos física y psicológicamente.
- Mientras se esté ejecutando el armado y desarmado del andamio, se debe señalar claramente la prohibición de uso del aparato y de circulación por las zonas adyacentes. Se exceptúan de esta prohibición los operarios que estén trabajando en el armado y desarmado.
- Se debe verificar que los tipos de apoyos o fijaciones (anclajes, pescantes) queden firmes y sean capaces de distribuir las cargas de trabajo desde la estructura hacia el terreno, con el fin de prevenir asentamientos y deslizamientos.
- En los andamios de apoyo simple y andamios anclados, los pies derechos deben estar nivelados, alineados, aplomados, arriostros y amarrados de forma segura y firmemente a la hora de ir montando y a la hora de la utilización de estos.
- Todos los andamios deben instalarse de acuerdo con el diseño entregado por el proveedor que incorpore la memoria de cálculo, realizada por un profesional competente.
- Se debe contemplar el tipo de procedimiento para el montaje, uso y desmontaje de los andamios, con la debida capacitación de los trabajadores y supervisores que ejecuten la tarea.
- El cálculo debe ser específico, dependiendo del lugar de montaje, ya sea este al interior o exterior de la edificación, debiendo también considerarse las condiciones climáticas para el cálculo de resistencia.
- Durante el desmontaje, sus componentes deben ser bajados con cuerdas en buen estado u otros medios mecánicos, según procedimiento de la empresa o proveedor.

De la revisión de las normas europeas UNE-EN y las notas técnicas de prevención (NTP), se identificaron algunas medidas propuestas para el armado y desarmado de los andamios:

- Cada tipo de andamio, independiente el uso que se le dé, debe venir con su manual o guía

para el armado o desarmado y también la manera de manipular estos componentes, de manera que sea entendible para cualquier persona.

- Cada componente diseñado debe venir específicamente con un símbolo o letra con el fin de identificar el tipo de andamio y su fabricante.
- Se requiere una inspección previa en el terreno de trabajo, en donde se verifica y chequea las condiciones del suelo, la posición de las plataformas de trabajo, los desniveles, proximidad de elementos peligrosos (cableado eléctrico), las zonas donde hacer el amarre o anclajes, posibles zonas de circulación de personas, vehículos, etc.
- Se chequea el terreno con el fin de determinar el andamio preciso para utilizar, en donde su diseño permite llegar a todas las partes de la fachada a trabajar, que las dimensiones sean las adecuadas para transmitir las cargas necesarias, la necesidad de estar cubierto o no con malla o red, la cantidad de personas que trabajarán en él, entre otros.
- Los trabajadores para las acciones de armado y desarmado deben tener una formación adecuada para las acciones previstas, que les permita enfrentarse a los riesgos específicos que puedan ocurrir en el proceso.
- Siempre colocar señaléticas de precaución cerca de un andamio al momento del armado, desarmado o modificación que se realice en este, también considerar un tipo de señalización para la carga y descarga de los materiales.
- Siempre contar a la hora del armado con puntos de amarre y los trabajadores con sus respectivos EPP.
- Las instrucciones del fabricante de los andamios deben indicar qué puntos del andamio están preparados y testeados para el anclaje de los EPP contra caídas en alturas. Los amarres del andamio deben realizarse siguiendo las instrucciones del fabricante, ya sea para montaje, desmontaje y uso, habiendo consultado previamente los tipos de trabajo a realizar, ya que estos determinarán las zonas más seguras para anclar.
- Cada nivel debe estar armado al 100% para seguir a la siguiente altura, con el fin de garantizar con ello su estabilidad y comportamiento, prestando suma atención a los elementos rigidizadores, como lo son las diagonales complementando con los amarres.
- Se debe utilizar algún mecanismo de elevación o de descenso, con el fin de transportar materiales, ya sea para seguir armando o post armado para elevar materiales en la fase de uso. Se debe colocar el mecanismo en una zona segura y en algún elemento de la estructura que esté amarrado.

En el caso de Nueva Zelanda, se analizaron códigos de buenas prácticas, en los cuales se observan los aspectos más importantes al momento de levantar y utilizar un andamio, además de ver el lado técnico que conlleva por detrás la estructura, tales como:

- Colocar señaléticas en todo momento, ya sea para mostrar que el andamio no se puede utilizar, que sí se puede utilizar, que está en reparación, entre otros.
- Los trabajadores o andamieros necesitan contar con un certificado especial llamado COC (certificate of competence) para cada tipo de andamio, para ello tienen que contar con un buen carácter, una buena reputación, estar preparados física y psicológicamente.
- Antes del armado del andamio es necesario realizar una serie de preguntas tales como. ¿Cuál es el propósito del andamio y quién lo utilizará?, ¿Cuál es la naturaleza del suelo, la superficie o la estructura sobre la que se instalará el andamio? ¿Es necesario verificar su capacidad de carga? ¿El andamio crea un riesgo para los trabajadores o para los que se encuentran alrededor de él?, entre otras preguntas a las que se tiene que responder antes de la instalación de un andamio, con el fin de realizar una operación segura para los trabajadores.
- Verificar todo el material de andamio que llega al sitio, con el fin de observar si existe alguna falla o daño en alguna pieza del andamio y así eliminarlos del sitio lo antes posible para prevenir confusiones y accidentes a la hora de montar. Luego del arribo siempre contar con un lugar seguro para el resguardo de la estructura.
- Todo el material que llega a terreno debe estar certificado, probado con pruebas y análisis y a la vez marcados con el fin de identificar el proveedor y cada componente del andamio (la marca debe ser permanente y legible en todo momento).
- Trabajos de montaje y desmontaje donde una persona pueda caer sobre más de 5 metros (medidos desde la base del andamio), debe ser notificado con anticipación de 24 horas

mínimo a WorkSafe (<http://forms.worksafe.govt.nz/hazardous-work-notification>)

En el caso de Irlanda, también se revisaron códigos de buenas prácticas, en donde se indican los aspectos más importantes al momento de levantar y utilizar un andamio, además de aspectos técnicos.

- El contratista del andamio debe proporcionar la información correspondiente para el armado y desarmado. A la vez debe estar supervisando y proveyendo de capacitación a sus trabajadores para los andamios y dando instrucciones para la formación.
- La selección del andamio se realiza previo a una evaluación de riesgos, en donde se tiene en cuenta la naturaleza del trabajo que se realizará, las cargas que deberá soportar y la altura desde la cual se pueden producir caídas. Esta decisión puede cambiar también dependiendo de la forma del edificio o construcción en la cual se realiza el trabajo, el entorno, capacidades de las fundaciones, la duración que el andamio deberá quedar en el lugar, etc.
- Siempre revisar y confirmar que las bases de apoyo de los andamios sean las adecuadas, y que sean capaces de soportar las cargas que se utilizarán.
- Se deben ver las necesidades particulares del trabajo a realizar con la estructura de andamios, con el fin de disponer de los andamios adecuados antes de comenzar a trabajar y montar.
- Para el armado o desarmado de un andamio, se necesitan personas competentes, capacitadas, que deben ser supervisadas por una persona certificada en todo momento.

Finalmente, en el caso de Australia se identificaron los siguientes puntos:

- Previo al montaje se debe identificar cualquier posible amenaza que pueda resultar en una caída o causar la muerte de una persona.
- Al igual que en Europa, no se pueden mezclar elementos de distintos proveedores, debido a que sus medidas, dimensiones y resistencias son diferentes.
- El retiro de los bordes o cualquier medio de acceso solo puede realizarse en la última etapa de desmantelación del nivel.

En función del análisis de los documentos se desarrolló una lista de acciones que no se deben realizar con relación a los andamios, la que se detalla a continuación:

- Mezclar elementos y componentes de distintos tipos de fabricante.
- Anclaje de los EPP en puntos no garantizados o indicados por el fabricante.
- No usar nunca como puntos de amarre cañerías o desagües, tubos de gas, chimeneas u otros materiales los cuales no sean lo suficientemente resistentes.

7.4 Revisión de competencias de los trabajadores

En la actual normativa de andamios se hace referencia a competencias de los trabajadores en la norma NCH998 artículo 6.2.3 en donde se indica que: “El armado y desarmado de andamios es un trabajo con riesgo de alto potencial y por lo tanto quienes efectúan esta labor deben ser personas técnicamente capacitadas, y aptas física y síquicamente.” No se cuenta con detalles respecto al alcance de los términos técnicamente capacitado, apto físicamente o apto síquicamente. El Manual de Andamios CCHC (2014) complementa esta información. Por una parte, al analizar causas de accidentes, presenta como una causa de ellos al personal con condiciones de salud incompatibles con el trabajo en altura. Junto a lo anterior, con relación a las recomendaciones durante el montaje y desmontaje de andamios, indica que se debe encargar el trabajo a personal calificado para esta tarea. Nuevamente no hay mayor detalle de qué significa ser calificado. La Ficha práctica N°2 Mesa Participación Social de la Construcción MPSC señala que se debe contemplar un procedimiento para el montaje, uso y desmontaje de los andamios, con la debida capacitación de los trabajadores y supervisores que ejecuten la tarea.

Con relación a este aspecto, es importante mencionar que en Chile se cuenta con una ficha de perfil ocupacional desarrollada por Chilevalora para el andamiere. Este perfil está vigente hasta fines del año 2024. El propósito definido en este perfil indica que el andamiere debe realizar el montaje y desmontaje de andamios, según las indicaciones del fabricante, normas de seguridad,

calidad y requerimientos del proyecto. En la tabla 12 se presentan las unidades de competencia que incluye este perfil, así como las actividades clave y los criterios de desempeño asociados en cada caso (Chilevalora, 2021).

La existencia de este perfil en Chilevalora da la posibilidad de certificar trabajadores en esta labor, de forma similar a lo que existe en otros países.

A continuación, se detalla qué información se entrega en otros documentos internacionales respecto al tema de las competencias y el proceso de montaje, desmontaje y uso de andamios.

En la NTP 1016 Andamios de fachada de componentes prefabricados (II): normas montaje y utilización (2014) se hace referencia a las competencias que debe tener quien dirige el proceso de montaje y desmontaje de andamios. Además, se indica que los trabajadores deben haber recibido una formación adecuada y específica para las operaciones previstas, que les permita enfrentarse a los riesgos específicos de conformidad. Respecto a la inspección de los andamios, se indica que ésta debe ser realizada por una persona con una formación universitaria o profesional que lo habilite para ello o por una persona con experiencia certificada por el empresario en esta materia de más de dos años y con formación preventiva correspondiente.

El Code of Practice for Access and Working Scaffolds (Health and Safety Authority, 2018) también hace referencia a que un andamio no debe erigirse, ampliarse sustancialmente, modificarse o desmantelarse a menos que el trabajo sea realizado por un andamiere capacitado en nivel básico o avanzado y experimentados en ese tipo de trabajo o por andamieros en formación bajo la supervisión directa de una persona competente (ya sea a nivel básico o avanzado, dependiendo de la naturaleza y complejidad del andamio). También define a una persona competente como aquella que ha sido completamente capacitada, ha adquirido los conocimientos necesarios y la experiencia práctica y ha recibido las instrucciones necesarias para el montaje, alteración o desmantelamiento del tipo de andamio. Además, se indica que se requiere capacitación formal para quienes erigen, agregan, alteran o desmantelan un andamio. La capacitación debe incluir instrucción sobre los riesgos involucrados. El estándar mínimo aceptable de capacitación es la certificación existente aprobada a nivel básico, o un programa de capacitación equivalente acreditado. Tanto la supervisión del proceso como la inspección debe ser realizada por una persona competente. Junto a lo anterior se indica que también los usuarios de andamios deben recibir capacitación e instrucción sobre el uso del andamio. Es importante brindar esta capacitación e instrucción porque es posible que los usuarios no se den cuenta cuando están en riesgo, pueden no solicitar modificaciones a tiempo y pueden interferir con el andamio, poniéndose a ellos mismos y a otros en riesgo.

Tabla 12: Unidades de competencia del andamiere		
Unidades de Competencia	Actividades clave	Criterios de desempeño
Disponer de los componentes para el montaje de andamios, según indicaciones del fabricante y normas de seguridad	Organizar los materiales y componentes del andamio a montar, según indicaciones del fabricante y normas de seguridad	<ul style="list-style-type: none"> - Los materiales y componentes del andamio a montar son organizados para su montaje, según indicaciones del fabricante y normas de seguridad - El estado de compactación del suelo o piso es verificado, para instalar la estructura del andamio, de acuerdo a condiciones operativas - La nivelación del andamio es verificada, para posterior comienzo de armado ya sea con maderas, hilos u otro instrumento, de acuerdo a las condiciones del terreno
	Preparar componentes para el montaje de andamios, según indicaciones del fabricante y normas de seguridad	<ul style="list-style-type: none"> - Los componentes del andamio son identificados, de acuerdo a las especificaciones técnicas del tipo de andamio a montar - Los componentes de los andamios son revisados, según normas de seguridad, calidad y especificaciones técnicas del fabricante - La cantidad de estructuras y plataformas necesarias son organizadas, de acuerdo a la altura y trabajo a realizar en faena
Montar y desmontar andamios, según normas de seguridad	Montar andamios, según indicaciones del fabricante y normas de seguridad	<ul style="list-style-type: none"> - Los niveles del piso y las características de la superficie son revisadas antes de montar el andamio, según indicaciones técnicas del fabricante y normas de seguridad - El afianzamiento a vigas de hormigón, se realiza con taladro para la perforación y llaves para el apriete del perno, según indicaciones técnicas del fabricante y normas de seguridad - Los elementos de arriostamiento de los cuerpos del andamio, son instalados, según procedimientos e indicaciones técnicas del fabricante - Los diferentes cuerpos son acoplados, según indicaciones técnicas del fabricante y normas de seguridad

		<ul style="list-style-type: none"> - Las plataformas, rodapiés, escaleras, barandas y ventanillas, son montadas en la estructura del andamio, según indicaciones técnicas del fabricante y normas de seguridad
	Desmontar andamios, según indicaciones del fabricante y normas de seguridad	<ul style="list-style-type: none"> - El desmontaje del andamio, se realiza en el último cuerpo o en la coronación del andamio, utilizando los elementos de protección personal, según normas de seguridad - Los elementos de arriostamiento de los cuerpos del andamio, son desmontados, de acuerdo a normas de seguridad - Las estructuras de los cuerpos del andamio, son retiradas con sogas y gancho para bajar los componentes, según normas de seguridad - El afianzamiento del andamio a las vigas es desmontado con llaves punta corona, de acuerdo indicaciones del fabricante y normas de seguridad
Cumplir normas de seguridad, higiene, medioambiente y estándares de calidad	Respetar el orden, higiene y seguridad en el proceso constructivo, de acuerdo a normativa vigente	<ul style="list-style-type: none"> - La contaminación de ruido, partículas en suspensión, residuos sólidos, líquidos y solventes durante el desarrollo de la obra, es evitada tomando medidas de contención de acuerdo a normativa vigente - Los accidentes son evitados aplicando normas de higiene y seguridad en las actividades a desarrollar, de acuerdo a normativa vigente - Los elementos de seguridad necesarios son utilizados para evitar accidentes en cada faena, de acuerdo a normativa vigente - La posición ergonómica correcta es asumida para evitar enfermedades dependiendo de la actividad a ejecutar y de acuerdo a normativa vigente
	Asegurar la calidad en el proceso constructivo, de acuerdo a normativa vigente	<ul style="list-style-type: none"> - Los materiales y herramientas a utilizar son los especificados y cumplen con las exigencias mínimas, según normativa de calidad vigente, para lograr el estándar definido para las tareas - Las indicaciones del fabricante son respetadas, tal como las dosificaciones, tiempos y condiciones ambientales, para cumplir con los estándares de calidad especificados para el proyecto - El ambiente físico es considerado antes y durante el almacenamiento y traslado de materiales, para no afectar la calidad de éstos y del trabajo a ejecutar, tomando medidas de acuerdo a estándares definidos

El documento A guide to scaffold use in the construction industry- Small business safety management series (US Department of Labor, 2002) indica que se requiere que una persona competente seleccione y dirija a los empleados que montan, desmontan, mueven o alteran andamios; determine si es seguro para los empleados trabajar en o desde un andamio durante tormentas o vientos fuertes y que se asegure de que un sistema personal de detención de caídas o pantallas contra el viento protejan a estos empleados. Además, señala que se debe formar a los empleados involucrados en el montaje, desmontaje, traslado, operación, reparación, mantenimiento o inspección de andamios para reconocer los peligros asociados al trabajo. En este mismo documento se indica cuándo se requiere una persona calificada para trabajar en andamios. El estándar define a una persona calificada como “aquella que, por posesión de un título, certificado o posición profesional reconocidos, o que, por un amplio conocimiento, capacitación y experiencia, ha demostrado con éxito su capacidad para resolver o resolver problemas relacionados con el tema, la obra o el proyecto ". Junto a lo anterior, todos los empleados que trabajen en un andamio deben estar capacitados por una persona calificada para reconocer los peligros asociados con el tipo de andamio utilizado y comprender los procedimientos para controlar y minimizar esos peligros. Una persona competente debe capacitar a todos los empleados que montan, desmontan, mueven, operan, reparan, mantienen o inspeccionan andamios. La capacitación debe cubrir la naturaleza de los peligros, los procedimientos correctos para montar, desmontar, mover, operar, reparar, inspeccionar y mantener el tipo de andamio en uso. Otros temas de capacitación recomendados incluyen montaje y desmantelamiento, planificación, equipo de protección personal, acceso, tirantes y tirantes e inspección de piezas. La norma requiere reentrenamiento cuando (1) no se ha realizado capacitación a los empleados para los cambios en el lugar de trabajo, cambios de andamios o cambios de protección de objetos que caen; o (2) cuando el empleador crea que el empleado carece de la habilidad, comprensión o competencia necesarias para trabajar de manera segura.

Tal como se evidencia en los párrafos anteriores el tema de las competencias de los trabajadores es relevante. Además, se deja evidencia que no solo es importante verificar las competencias del andamiere, sino también de quienes supervisan, inspeccionan y usan los andamios.

7.5 Resultados de entrevistas

En este estudio se han aplicado entrevistas a profesionales de construcción y a profesionales que trabajan en empresas proveedoras de andamios. A continuación, se presenta un resumen de los resultados obtenidos en cada uno de estos grupos.

7.5.1 Entrevistas a profesionales de empresas contratistas

Se realizaron 8 entrevistas en este grupo. De los entrevistados, 7 son ingenieros o constructores civiles con experiencia en terreno. Uno de los entrevistados es prevencionista de riesgos.

Respecto a la experiencia en la utilización de andamios en la empresa, los entrevistados señalan que ésta ha sido buena. En general indican que han utilizado diferentes tipos de andamios según el objetivo que se persigue en la obra. Se recalca la importancia del proceso de revisión de los andamios.

Los entrevistados señalaron al viento y la lluvia como los principales factores externos que pueden afectar el uso del andamio y ameritar el mandato de no utilizarlos, seguido de la exposición a sol y polvo. Uno de los entrevistados que se desempeña en proyectos industriales, señala que los andamios usados por ellos siempre tienen suelo antideslizante, lo que no necesariamente ocurre con los andamios que se utilizan en otro tipo de proyectos. Algunos aspectos a considerar son los siguientes: Si los procesos fueran industrializados no se requerirían tantos andamios. Posiblemente dado el interés a nivel país por incorporar la construcción industrializada, el uso de andamios puede modificarse en el futuro. Respecto al sol, si bien no afecta el uso del andamio, sí molesta al trabajador para realizar sus labores, lo que lleva a poner mallas rachel en los andamios.

Respecto al tema de la capacitación para el uso y seguridad de andamios, cinco entrevistados indicaron que sí habían recibido instrucción en estos temas, mientras que dos entrevistados señalaron que no habían recibido capacitación. En general las capacitaciones son entregadas por el proveedor o son parte del tema de seguridad. Además, es importante tener claridad sobre quién debe asistir a estas capacitaciones, de acuerdo a las responsabilidades que tendrá en el proceso.

Respecto a las competencias técnicas deben poseer los andamieros, se indica que deben tener experiencia previa, de al menos 1 año. Muchos de ellos parten como ayudantes. Además, se debe tener conocimiento general del uso de andamios y conocimiento específico del modelo que se va a usar en el proyecto. También es importante que tengan condiciones físicas aptas para el trabajo en altura. Se recalca la importancia de conocer las piezas y el proceso de armado y desarmado del andamio. Normalmente, se señala, los andamieros son carpinteros.

Respecto a realizar modificaciones al andamio durante la jornada laboral, se señala que si son cambios menores los puede realizar el equipo de andamieros de la empresa, siempre que sea alguien capacitado. Los cambios mayores normalmente los hace el proveedor en cuanto a diseño y luego en la empresa los implementan. Se destaca la importancia de que cuando se debe hacer una modificación, se clausure el andamio usando de tarjetas de seguridad. Respecto a las razones de los cambios, mayormente se menciona que se debe adaptar/modificar las soluciones por condiciones del proyecto (variaciones en el lugar, geometría de la edificación, altura, etc.) y también la mantención o cambio de piezas. Con referencia a las partes que se modifican se mencionan el rodapié, las carreras o las bandejas donde se trabaja. Se menciona que en muchos casos se modifica la estructura completa (esto se repite en varias oportunidades). Aunque las modificaciones las hacen tanto los andamieros como la empresa proveedora, se releva la importancia de la participación de la empresa proveedora cuando hay que hacer modificaciones mayores.

En cuanto a los elementos de seguridad que se utilizan en el andamio, se mencionan algunos asociados al andamio mismos como barreras laterales y escalera, topes, frenos, los ganchos donde quedan fijas las estructuras y tuercas; y otros asociados a los elementos de protección personal tales como cuerdas de vida y perlones, arnés de seguridad y portaherramientas. Dentro de los elementos de seguridad se menciona también el diseño del andamio. Otro elemento de seguridad es la tarjeta de seguridad que dice que el andamio fue revisado por la cuadrilla y el supervisor.

Respecto a los elementos de protección personal que utiliza el trabajador se mencionan arnés de seguridad con cola, chaleco reflectante, guantes, protección auditiva, zapatos de seguridad, casco con barboquejo, protectores de caídas y antiparras. Respecto a los elementos de protección personal se menciona que en general ninguno es difícil de ocupar, pero que algunos elementos son incómodos. En cuanto a incomodidad, el que más se menciona es el arnés. Se indica que a veces los trabajadores se ponen el arnés, pero no lo enganchan como corresponde.

Respecto a accidentes relacionados con el uso de andamios, sólo dos entrevistados habían presenciado accidentes relacionados con andamios, los que fueron causados por andamios mal armados o no certificados. Quienes no han presenciado accidentes, han sabido de algunos accidentes por mal uso de seguridad, mal armado y caída de objetos. Las principales falencias de seguridad que los entrevistados han detectado asociadas al uso de andamios son ocupar un andamio sin estar certificado, no armarlo según plano, no respetar información de las tarjetas y mal uso de EEPP, como por ejemplo el uso de casco sin barbiquotejo o la mala utilización del arnés de seguridad.

De las entrevistas se concluye que se usan indistintamente andamios arrendados o propios de la empresa. Respecto al servicio que prestan los proveedores se señala que éste es bueno. Ahora bien, indican que durante la pandemia hubo problemas con algunas piezas, por desabastecimiento. Con relación a la información entregada por los proveedores respecto a los andamios, los entrevistados mencionan que ésta es suficiente.

En los casos en donde los andamios son propios, los entrevistados indicaron que el diseño y cálculo de la estructura la realiza el supervisor de andamios o una oficina interna a cargo de calidad y productividad. El diseño del proceso de montaje y desmontaje de los andamios, por su parte, lo realiza el supervisor de andamios o la persona capacitada en este tema.

Entre los problemas que se han enfrentado en el armado/uso/desarmado/mantenimiento de los andamios se mencionan: la falta de piezas del andamio, la mala interpretación del plano, mala planificación de la faena y problemas con la limpieza que se asocian a una inadecuada mantenimiento del andamio.

Con relación al procedimiento interno de revisión para uso de un andamio se indica que lo arma el carpintero, lo revisa el capataz a cargo del carpintero, quien a su vez le avisa al prevencionista de riesgo, el cual le pone una tarjeta roja o verde, según revisión. Luego de eso, se puede usar el andamio. Por otro lado, cuando se trata de una estructura crítica, se solicita un diseño y una memoria a la empresa que suministró el andamio, con su respectivo respaldo de ingeniería, luego de lo cual se hace una revisión en función del plano y el diseño y ahí se mantiene el mismo procedimiento que la identificación con tarjeta. Dentro de los puntos de control se indican: verificar que el área en donde se va a colocar el andamio esté despejada, que éste se arme según las indicaciones del proveedor, utilizar listas de chequeo, verificar que el andamio cuenta con todas sus piezas y que estas fueron correctamente colocadas, chequear que el andamio está puesto sobre una estructura con una base que en el fondo sea plana, que tenga las cuerdas de vida cuando corresponden y que éstas estén bien afianzados a la estructura del edificio, que se tenga la tarjeta verde o los elementos similares que ocupe la constructora, que se realicen revisiones periódicas y revisar diariamente que los andamios se pueden utilizar. La revisión en general la realiza el supervisor, luego el prevencionista y/o el jefe de terreno. En el desarmado se debe revisar el área, colocar la tarjeta roja y seguir el procedimiento de trabajo para desarmar por un equipo capacitado.

Por otra parte, se recomienda que los andamios se acopien ordenadamente y se junten los elementos similares, por ejemplo, las tuercas. Respecto a puntos de control en este tema, es importante ver que las piezas no estén golpeadas o dobladas, que las escaleras estén bien y que no tengan fisuras.

En general los entrevistados no conocen artículos de la Ordenanza local/ SEREMI o cláusulas que prohíban modificaciones en los andamios (por ejemplos colocar algún letrero con información o una malla de tipo rachel). Por otra parte, se indica que usar fichas técnicas en alguna de las etapas del proceso asociado al armado, uso, desarmado y mantenimiento del andamio sería de utilidad. En

este tema señalan que los proveedores entregan algunas fichas. Se indica que entre la información entregada debería estar la memoria de cálculo, la cantidad de piezas del andamio, consideraciones de diseño, recomendaciones de armado, planos y requisitos de mantención.

Finalmente, respecto a las normas de andamios, se menciona que los andamios vienen con normas internacionales o que éstas son antiguas y deben actualizarse. Se menciona que tener un solo documento puede ser bueno para que no quede nada afuera al revisarlo. Se propone unificar las normas por tipo de andamio, desarrollando temas de seguridad propios del andamio, el procedimiento de armado y desarmado y los controles de calidad. La norma debería indicar cuáles son los andamios permitidos y cuáles son las condiciones de seguridad de ese andamio en particular. También se señala que los contenidos debieran desarrollarse de acuerdo a la realidad chilena, unificándolos en un solo documento.

7.5.2 Entrevistas a empresas proveedoras

Se realizaron 5 entrevistas con profesionales de cuatro empresas proveedoras de andamios diferentes. Los entrevistados incluyeron gerentes de desarrollo, gerente general, gerentes técnicos e ingeniero de ingeniería y proyectos.

El andamio más utilizado por los clientes es el multidireccional, por su versatilidad. Además, se mencionan en varias ocasiones los andamios de fachada. En cuanto a materialidad se mencionan los andamios de aluminio de forma explícita en un caso.

Con respecto a los ensayos que se realizan a los andamios antes de venderlo/arrendarlo, se indica que dependiendo del origen de la empresa proveedora de andamios se tienen distintas situaciones. Por ejemplo, hay ensayos de cargas que vienen ya prediseñados desde el proveedor. Aquí se homologan los ensayos de carga puntuales en Chile mediante memorias de cálculos para las torres prediseñadas. Por otra parte, se cuenta con certificación de AENOR, AFNOR y DIP que son los certificadores de este tipo de equipos más grandes a nivel mundial. Permanentemente se está actualizando la certificación. Además, el DIP puntualmente certifica las plantas que fabrican los andamios, no solo el andamio en sí, sino que todo el proceso productivo de la planta (materiales, controles de calidad, diseños). Otra situación es que las certificaciones y todos los ensayos vienen desde la casa matriz, por ejemplo, de España. Además, están todos los ensayos que se indican en la norma UNE EN 12811.

Con respecto a la información que les entregan a sus clientes que compran/arriendan andamios se mencionan la memoria de cálculo, los ensayos de carga, PTS (Procedimientos de Trabajos Seguros), las certificaciones correspondientes y, relacionados a los ensayos de carga, planos de estructura o de arquitectura de la fachada y bibliografía, folletos, catálogos técnicos que explican el funcionamiento, las capacidades de los equipos, cuál es la forma de montaje, etc. Se indica que en general la información técnica es bastante estándar. Sin embargo, se menciona que los clientes piden las certificaciones. En algunos casos mencionan que se han solicitado planos de modulación o alguna solución puntual. También se menciona un manual o el criterio de la evaluación de los equipos posterior al uso. Los productos están certificados con la ISO 9001 y con la normativa española UNE EN 12811 y 12810.

Respecto a si existen elementos relevantes respecto al diseño, montaje, uso, desmontaje de los andamios que debieran considerarse en la norma, pero que actualmente no se incluyen, se indica que en temas de seguridad existe un vacío, más que temas de fabricación o de estandarización de estructuras. Se plantea la necesidad de profundizar más en las capacidades del personal que monta el equipo y en medidas de seguridad más acordes a los equipos que hoy día están en Chile. También se menciona considerar el tema del análisis sísmico de las estructuras temporales, dado que es un enfoque diferente al momento de diseñar.

Respecto a los andamios más sencillos, se consulta si arriendan andamios tipo catre o doble tijera. Solo en una de las empresas indican que cuentan con un segmento acotado para personas más que empresas. No hay una certificación ISO, pero sí hay ensayos de carga, pero no una certificación puntual.

Al consultar por lo elementos que se deberían incluir en la denominación de los andamios, solo se menciona la materialidad principal de manera concreta.

Se constata que las empresas no cuentan necesariamente con equipos de andamios propios y no conocen el perfil de Chilevalora para este oficio. Luego de revisarlo señalan que sí cumplen con estas competencias.

Respecto al uso de andamios en eventos públicos se señala que hay dos partes de la norma que deberían cumplir quienes hacen eventos, una que es la capacidad de carga en las plataformas, que son los tipos de clases (1, 2, 3, etc.), dependiendo del uso que se les va a dar. En estructuras públicas se tiende a exigir análisis sísmicos, lo que es complejo para las empresas que normalmente no trabajan este tipo de proyectos.

Con relación al nuevo pliego eléctrico para estructuras que operan al aire libre, si bien los entrevistados no conocían en detalle su contenido, indican que el tema sí es relevante. Uno de los entrevistados señala que ha habido varios accidentes no solamente por tocar cables sino porque se producen arcos. Lo que hay que tener en cuenta es que los andamios son metálicos y por ende son conductores. En este caso toman relevancia las distancias por las posibilidades de inducción de arco que puede haber cuando se ejecuta un trabajo cerca de un equipo de alta tensión o líneas de tensión. Además, señalan que se debe evitar cualquier contacto con elementos eléctricos.

Respecto a la fusión de las normas, se menciona que se podría fusionar en un solo documento o bien, contar con uno más general con apéndices específicos por tipo de obra, o bien fusionar en dos o tres documentos. Se indica preocupación por cómo quedará la situación de las empresas pequeñas frente a una nueva normativa. También se menciona que en una fusión se debería revisar el tema sísmico en estructuras temporales, con respecto a cumplimiento de normativa. Una idea propuesta es dividir la norma en andamios de fachada, estructuras provisionales, y una tercera para la parte multidireccional o industrial. El problema con este enfoque es que, por ejemplo, en los andamios multidireccionales las posibilidades son prácticamente infinitas. Se propone refundir las normas incorporando conceptos que hoy en día no están presentes y que a su vez se indique en qué circunstancias pudiese necesariamente requerir que interactúen con otras normas.

7.6 Recomendaciones técnicas respecto a pre-norma

Luego del análisis realizado se consideraron diferentes estrategias de actualización de las normas. Por ejemplo, la fusión de todas las normas en un solo documento, o bien la reorganización de los contenidos en dos documentos. Finalmente, se determinó que la estrategia a desarrollar sería esta última, creando dos nuevos documentos. El primero de ellos agrupa las normas NCh997, 998 y 999 y un segundo documento agrupa las normas NCh2501/1 y 2501/2. Este ordenamiento, permite estructurar la información por afinidad de contenidos.

En el caso de la fusión de las normas NCh997, 998 y 999 Of1999, las principales recomendaciones se refieren a actualizar referencias normativas, terminología y la clasificación de los andamios e incluir el ítem designación en este documento, dado que solo estaba presente en la norma NCh2501/1.Of.2000. Además, se consideró importante incorporar una sección sobre competencias de los trabajadores. De la misma forma, se determinó la necesidad de incluir nueva información asociada a consideraciones al utilizar los andamios y durante las etapas de montaje y desmontaje. Estos elementos se tomaron de normas técnicas de prevención, códigos de práctica y normativa internacional. Además, como resultado de las entrevistas y la revisión de documentación nacional e internacional, se evidenció la necesidad de incluir más información respecto a recomendaciones de seguridad.

Un resumen de las modificaciones realizadas a estas normas se presenta a continuación:

1. Se unifican los alcances de las normativas NCh 997-998 y 999 en un documento consolidado único.
2. Se actualizan las referencias a las distintas normativas aplicables. Se diferencia el caso

cuando la referencia es a una versión específica de la norma o cuando la referencia es a la última versión. Adicionalmente, se eliminan referencias obsoletas.

3. Se actualiza el capítulo “Terminología” de NCh997.Of1999. Se revisan todas las definiciones, a partir de lo cual se modifican, agregan o eliminan según corresponda. El capítulo de actualizado de “Términos y definiciones” es completamente consecuente con el resto del documento y las figuras actualizadas. Se incluye un esquema general de un andamio típico, para complementar las definiciones.

4. Se amplían los criterios de clasificación, incluyendo andamios de materiales como aluminio y fibra de vidrio, así como andamios por dirección de instalación.

5. Se incluye un nuevo capítulo de designación, definiendo una nomenclatura estándar para la identificación de los andamios. El criterio implementado se basa en el establecido por la norma UNE-EN 12810-1.

6. Se reescribe la sección 6.1 de NCh998.Of1999 que se transforma en el capítulo 6 del nuevo documento, separando los requisitos para andamios de acero y madera. Adicionalmente, se incluye un párrafo específico para andamios fabricados en materiales distintos a los indicados, permitiendo el uso de normativa extranjera aplicable, debidamente validada por el ingeniero civil responsable del proyecto.

7. Se incluye el nuevo capítulo “7. Requisitos Generales”, a partir del capítulo 6 de la norma NCh999.Of1999. Los requisitos establecidos en la normativa anterior fueron cuidadosamente revisados y actualizados para estar en línea con los criterios normativos actuales. Este nuevo capítulo se separa en: i) 7.1 Generalidades, ii) 7.2 Elementos constituyentes, iii) 7.3 Elementos constituyentes de andamios de madera, iv) 7.4 Elementos accesorios y v) 7.5 Cortinas de andamios.

Todas las disposiciones de este capítulo que clasificaban los andamios en función de la sobrecarga de uso de diseño fueron actualizadas para hacer referencia a las clases estructurales y ser completamente consecuentes con el documento propuesto. Algunas de las tablas relativas a escuadrías (por ejemplo, Tabla 2) fueron actualizadas para corregir algunas inconsistencias, tratando de mantener la intención original de las disposiciones.

8. Se incluye el capítulo “8. Cálculo” a partir de las directrices originalmente definidas en NCh 998.Of1999. En el párrafo inicial se establece claramente la obligatoriedad de que todo proyecto de andamio sea debidamente diseñado por un ingeniero civil responsable, manteniéndose las excepciones definidas en la normativa actual. Adicionalmente, se definen claramente los distintos estados de carga que deberán ser considerados en el cálculo, incluyendo cargas permanentes, cargas de uso y cargas eventuales y se hace referencia a la normativa que determina los criterios con los cuales estos estados de carga deben ser combinados. A partir de la experiencia con normativa extranjera de estructuras con un ciclo de vida menor al de una estructura permanente, se permite la reducción de las cargas asociadas a fenómenos climáticos como el viento, el sismo y la nieve a partir de la menor probabilidad de ocurrencia de los valores nominales de las cargas durante la vida útil del andamio. El factor de reducción a aplicar está asociado a cada proyecto y debe estar calculado en forma racional. Se establecen en forma explícita los contenidos mínimos que deben incluir las memorias de cálculo de todos los proyectos de andamios.

9. Se incorpora el capítulo “9. Montaje, uso y desmontaje”, el cual contiene secciones nuevas, tal como la de competencias de los trabajadores y acciones previas al montaje. Las secciones 9.3 y 9.4, si bien toman algunos elementos de NCh998.Of1999, incluyen modificaciones y nuevos ítems como resultado del levantamiento de información realizado en las etapas previas de la investigación.

10. El capítulo “10. Inspección” si bien se basa en la sección 7 de la NCh998.Of1999, fue reescrito, incorporando nuevas ítems, como resultado del levantamiento de información realizado en las etapas previas de la investigación.

11. Se incluye el capítulo “11. Fichas técnicas”. El Anexo A presenta una Lista de Verificación para actividades “Previas al montaje de andamios”, mientras que el Anexo B presenta una Lista de Verificación para el “Montaje/Usos/Desmontaje del andamio”.

12. Se reescribe el capítulo “12. Almacenamiento”, el cual toma como base la sección 9 de la NCh998.Of1999, siendo complementado con nuevos ítems, como resultado del levantamiento de información realizado en las etapas previas de la investigación.

En función de lo anterior, esta pre-norma incluirá los siguientes capítulos:

1. Alcance y campo de aplicación
2. Referencias normativas
3. Términos y definiciones
4. Clasificación
5. Designación
6. Materiales
7. Requisitos generales
8. Cálculo
9. Montaje, uso y desmontaje
10. Inspección
11. Fichas técnicas
12. Almacenamiento

Con respecto a la fusión de las normas NCh2501/1 y 2501/2 el principal esfuerzo se puso en unificar las disposiciones relativas a cálculo y diseño estructural, así como en actualizar y armonizar otros capítulos de las antiguas normas.

Un resumen de las modificaciones realizadas a estas normas se presenta a continuación:

1. Se unifican los alcances de las normativas NCh 2501/1 y 2501/2 en un documento consolidado único.
2. Se actualizan las referencias a las distintas normativas aplicables. Se diferencia el caso cuando la referencia es a una versión específica de la norma o cuando la referencia es a la última versión. Adicionalmente, se eliminan referencias obsoletas.
3. Se actualiza el capítulo “Términos y definiciones” de NCh 2501/1.Of2000. Se revisan todas las definiciones, a partir de lo cual se modifican, agregan o eliminan según corresponda. El capítulo actualizado de “Términos y definiciones” es completamente consecuente con el resto del documento y las figuras actualizadas. Se actualiza el esquema general de un andamio típico, para complementar las definiciones.
4. Se incluye un nuevo capítulo de designación “4. Denominación NCh”, definiendo una nomenclatura estándar para la identificación de los andamios. El criterio implementado se basa en el establecido por la norma UNE-EN 12810-1.
5. Se unifican todas las disposiciones relativas a Calculo - Diseño Estructural de las normas NCh 2501/1 y 2501/2 en el nuevo capítulo “6. Requisitos estructurales y de serviciabilidad” a partir de las directrices originalmente definidas en NCh 2501/1 y 2501/2. En el párrafo inicial se establece claramente la obligatoriedad de que todo proyecto de andamio sea debidamente diseñado por un ingeniero civil responsable. Adicionalmente, se definen claramente los distintos estados de carga que deberán ser considerados en el cálculo, incluyendo cargas permanentes, cargas de uso y cargas eventuales y se hace referencia a la normativa que determina los criterios con los cuales estos estados de carga deben ser combinados. A partir de la experiencia con normativa extranjera de estructuras con un ciclo de vida menor al de una estructura permanente, se permite la reducción de las cargas asociadas a fenómenos climáticos como el viento, el sismo y la nieve a partir de la menor probabilidad de ocurrencia de los valores nominales de las cargas durante la vida útil del andamio. El factor de reducción a aplicar está asociado a cada proyecto y debe estar calculado en forma racional. Se establecen en forma explícita los contenidos mínimos que deben incluir las memorias de cálculo de todos los proyectos de andamios.
El capítulo de cálculo (5.3 en la normativa actual NCh2501/2.Of2000), presenta al menos los siguientes problemas: i) la descripción de la condición de viento máximo en el punto 5.3.2.1a) no es consecuente con la actual Figura 2, ya que en el texto se hace referencia a una presión básica de NCh 432 que no se aprecia en la figura, ii) las presiones propuestas por este documento son una copia textual de las presentadas en el documento de armonización HD1000 (UNE76-502-90) y no guardan relación alguna con las velocidades básicas de viento definidas para el territorio de Chile. Para subsanar estos problemas, el proyecto de actualización hace referencia directa al cuerpo normativo nacional aplicable.
6. Se actualizan y armonizan los capítulos “7. Dimensiones”, “8. Amarres”, 9. “Uniones” y 10. “Bases de apoyo”.
7. Se revisa y actualiza el capítulo “11. Requisitos de seguridad especiales” para alinearlos con lo indicados en la propuesta de prenorma fusión NCH997.Of1999, NCH998.Of1999 y

NCH999.Of1999.

8. Se redefine el concepto de “modelo básico” para mejorar la compatibilidad con lo que los proveedores de andamios describen en sus catálogos.

En función de los anterior, esta pre-norma incluirá los siguientes capítulos:

1. Alcance y campo de aplicación
2. Referencias normativas
3. Términos y definiciones
4. Designación
5. Materiales
6. Requisitos estructurales y de serviciabilidad
7. Dimensiones
8. Amarres
9. Uniones
10. Bases de apoyo
11. Requisitos de seguridad especiales
12. Modelos básicos

VIII. Recomendaciones para Sistema de Seguridad y Salud en el Trabajo

En el estudio se destaca la importancia de un adecuado proceso de montaje y desmontaje de los andamios y especialmente de las revisiones por un profesional calificado. En muchos casos este rol lo asume el prevencionista de riesgos del proyecto. Internacionalmente se le da mucha importancia al concepto de lo que implica ser un profesional calificado y en muchos casos se exige una certificación y/o varios años de experiencia comprobada. Se sugiere estudiar la factibilidad de desarrollar un esquema de certificación en los diferentes procesos asociados a andamios, con el objeto de profesionalizar esta labor, dada su relevancia e impacto en caso de que no se lleve a cabo de la forma correcta. En este sentido se recomienda explorar diferentes perfiles de competencia asociados a la supervisión e inspección de andamios, que complementen lo que ya existe respecto al andamiere en Chilevalora.

La investigación también permitió verificar que existen nuevas materialidades de andamios que deben ser estudiadas más a fondo para evaluar la necesidad de generar normativa específica, tales como el aluminio y la fibra de vidrio. Se recomienda generar estudios completos sobre el desempeño de estos materiales que complementen las normas de andamios vigentes. Siguiendo la misma línea de nuevos estudios, se sugiere analizar más en detalle el tema del uso de andamios para eventos públicos. Internacionalmente estos tienen sus propias normas, dado que el cálculo estructural debe ser analizado desde otra perspectiva.

También es importante destacar desde la mirada de la capacitación es relevante centrarse no solo en los que arman los andamios, sino también en quienes los ocupan. De acuerdo con los entrevistados, muchas veces los accidentes ocurren porque no se conocen los procedimientos correctos de trabajo. De la misma forma, es importante que la supervisión directa esté capacitada para evaluar que el andamio está bien armado, tal como se mencionó al inicio de esta sección. En este tema, quizás la solución se orienta a que las empresas desarrollen una cultura de seguridad en obra, en donde los trabajadores comprendan la importancia de usar los elementos de seguridad, capacitarse, conocer los procedimientos y el impacto a nivel personal y laboral que generan los accidentes. Se debe valorar el hacer las cosas como corresponde, aunque esto tome más tiempo o recursos.

IX. Conclusiones

Este estudio buscaba responder qué elementos de la actual normativa de andamios (serie NCH 997-998-999-2501 p1 y p2) deben ser modificados para reducir el riesgo de accidentes en tareas de mediana o gran altura, considerando los sistemas constructivos vigentes. A lo largo de la investigación y del trabajo de revisión de normativa y documentación nacional e internacional, así como de entrevistas con profesionales, fue posible proponer dos pre-normas que, de ser aplicadas,

actualizarían la normativa actual. La estrategia desarrollada para actualizar las normas vigentes en referencia a andamios fue fusionar las normas actuales en dos documentos. El primero de ellos agrupa las normas NCh997, 998 y 999 y un segundo documento agrupa las normas NCh2501/1 y 2501/2.

Si bien en el estudio se identificaron factores de riesgo, tales como los presentados en la Tabla 11, los comentarios entregados por los entrevistados destacaron que más allá de temas técnicos, las principales modificaciones debieran incluir más aspectos de seguridad en estos documentos, dado que esa era una falencia importante. De esta manera complementando lo indicado en la tabla 11, se determinó incluir con mucho más detalle el capítulo Montaje, uso y desmontaje, el cual se centra en cómo recudir estos riesgos. Además, se incorporan dos nuevas listas de verificación que se centran en aspectos relevantes previo al montaje y durante el montaje, uso y desmontaje de los andamios.

De la misma forma, fue posible identificar aspectos asociados a las competencias que deben tener quienes usan, montan y desmontan los andamios, dado que éstas son tratadas de manera muy superficial en la normativa vigente. Se consideró relevante darle mayor importancia a este tema, ya que las competencias del personal son un elemento central en temas de seguridad, especialmente en un proceso tan riesgoso como el estudiado.

Esta investigación validó la necesidad de actualizar la normativa, dada su relevancia y el aumento del uso de andamios a nivel nacional. Además, del trabajo aquí presentado, es importante seguir avanzando en aspectos técnicos que requieren mayor estudio y que podrían aportar en la mejora de actividades asociadas al trabajo en altura, como el estudio de nuevos materiales o normativa más específica para ciertos temas complejos, como el uso de andamios en eventos públicos.

X. Referencias

- Almonacid (2005). Prevención de riesgos profesionales en obras de construcción enfocada en andamios. Trabajo de título. Universidad Austral de Chile. 87pp
- AS/NZS 1576.1:2010. Scaffolding General requirements.
- Bentley, T. A., Hide, S., Tappin, D., Moore, D., Legg, S., Ashby, L., & Parker, R. (2006). Investigating risk factors for slips, trips and falls in New Zealand residential construction using incident-centred and incident-independent methods. *Ergonomics*, 49(1), 62-77.
- Błazik-Borowa, E., & Szer, J. (2015). The analysis of the stages of scaffolding “life” with regard to the decrease in the hazard at building works. *Archives of Civil and Mechanical Engineering*, 15(2), 516-524.
- Corporación de Desarrollo Tecnológico-CDT (2013). Normas y elementos de protección – Seguridad en Altura. *Revista BIT* 92, 26-29
- CChC (2014). Manual de andamios.
- Cheung, E., & Chan, A. P. (2012). Rapid demountable platform (RDP)—A device for preventing fall from height accidents. *Accident Analysis & Prevention*, 48, 235-245.
- Chilevalora (2021). Ficha de perfil ocupacional-Andamiero. Recuperado de https://certificacion.chilevalora.cl/ChileValora-publica/perfilesEdit.html?paramRequest=684&bsearch=&bsector=7&bsubsector=-1&barea=-1&bcentro=-1&bperfil=-1&resultados_length=10
- Cutlip, R., Hsiao, H., Garcia, R., Becker, E., & Mayeux, B. (2002). Optimal hand locations for safe scaffold-end-frame disassembly. *Applied ergonomics*, 33(4), 349-355.
- Dirección del Trabajo (2016). Accidentabilidad laboral: análisis de las causas más recurrentes y factores intervinientes. Casos fiscalizados por la Dirección del Trabajo en la Región Metropolitana, Departamento de Estudios de la Dirección del Trabajo.
- Halperin & McCann (2004). An evaluation of scaffold safety at construction sites. *Journal of Safety Research*. 35(2) : 141-150
- Hamdan, N., & Awang, H. (2015). Safety scaffolding in the construction site. *Jurnal Teknologi*, 75(5). 26-31

- Health and Safety Authority. (2018). Code of Practice for Access and Working Scaffolds, Irlanda.
- Hernández Sampieri, R., Fernández Collado, C., & Baptista Lucio, P. (2014). Metodología de la investigación: Roberto Hernández Sampieri, Carlos Fernández Collado y Pilar Baptista Lucio (6a. ed. --.). México D.F.: McGraw-Hill.
- HSEC (2017). Accidentes en trabajo de altura. La gestión preventiva como clave. Abril.
- Hsiao, H. (2014). Fall prevention research and practice: a total worker safety approach. *Industrial health*.
- Hu, Rahmandad, Smith-Jackson & Winchester (2011). Factors influencing the risk of falls in the construction industry: a review of the evidence. *Journal Construction Management and Economics*. 29(4) : 397-416
- Mesa Participación Social de la Construcción MPSC (s.f). Ficha práctica N°2: Medidas preventivas en montaje, uso y desmontaje de andamios (prevención de caídas desde alturas).
- NCh2501/1:2000. Andamios metálicos modulares prefabricados – Parte 1: Requisitos generales
- NCh2501/2:2000. Andamios metálicos modulares prefabricados – Parte 2: Requisitos estructurales
- NCh997:1999. Andamios - Terminología y clasificación
- NCh998:1999. Andamios – Requisitos generales de seguridad
- NCh999:1999. Andamios de madera de doble pie derecho - Requisitos
- NTP 1015. Andamios de fachada de componentes prefabricados (I): normas constructivas. Instituto Nacional de Seguridad e Higiene en el Trabajo. Colección de Notas Técnicas de Prevención.
- NTP 1016. Andamios de fachada de componentes prefabricados (II): normas montaje y utilización. Instituto Nacional de Seguridad e Higiene en el Trabajo. Colección de Notas Técnicas de Prevención.
- Ohdo, Hino & Takahashi (2014). Research on fall prevention and protection from heights in Japan. *Industrial Health* 52 :399-406
- Rubio-Romero, Rubio-Gómez & Carrillo-Castrillo (2013). Analysis of the safety conditions of scaffolding on construction sites. *Safety Science*. 55: 160-164
- Rubio-Romero, J. C., Carrillo-Castrillo, J. A., & Gibb, A. (2015). Prevention of falls to a lower level: evaluation of an occupational health and safety intervention via subsidies for the replacement of scaffolding. *International journal of injury control and safety promotion*, 22(1), 16-23.
- Secretaría Ministerio de Salud Metropolitano (2019). SEREMI de Salud Región Metropolitana fiscaliza medidas de seguridad en obras ante aumento de muertes en la construcción
- Superintendencia de Seguridad Social-SUSESO, Gobierno de Chile (2020). Estadísticas de accidentabilidad 2019. Presentación. 52pp
- US Department of Labor (2002). A guide to scaffold use in the construction industry- Small business safety management series.
- Whitaker, S. M., Graves, R. J., James, M., & McCann, P. (2003). Safety with access scaffolds: Development of a prototype decision aid based on accident analysis. *Journal of Safety Research*, 34(3), 249-261
- WorkSafe New Zealand (2016). Scaffolding in New Zealand. Good practices guidelines.

XI. Anexos

11.1 Anexo 1

Preguntas aplicadas en entrevista a profesionales

1. ¿Cómo ha sido la experiencia en la utilización de andamios en la empresa?
2. ¿Qué factores externos pueden distraer el uso y dar el mandato de no utilizarlos (viento, sol, polvo, frío o calor, altura)?
3. ¿Ha participado en alguna capacitación para el uso – seguridad de andamios?
 - a) Si la ha recibido, ¿quién le ha hecho esa capacitación y en qué ha consistido?
 - b) Si no la ha recibido, ¿cree usted que es necesario una capacitación previa al uso y qué aspectos debería considerar esa capacitación? Si la respuesta es sí ¿por qué lo considera necesario?
4. ¿Qué competencias técnicas deben poseer los andamieros?
5. Si durante la jornada laboral es necesario modificar una parte del andamio
 - a) ¿cómo se realiza?
 - b) ¿cuál/es es/son la/s razón/es para realizar los cambios?
 - c) ¿qué partes del andamio son las que se modifican?
 - d) ¿quién realiza esta modificación?
6. ¿Qué elementos de seguridad se utilizan en el andamio (por ejemplo, topes o freno)?
7. ¿Qué elementos de protección personal utiliza el trabajador?
8. ¿Cuál de estos elementos es más fácil o difícil de ocupar?
9. ¿Han presenciado accidentes relacionados con el uso de andamios? Si la respuesta es positiva ¿cuáles fueron las causas de ellos?
10. ¿Cuáles son las principales falencias de seguridad que ha detectado asociado al uso de andamios?
11. Los andamios que utiliza ¿son propios o arrendados?
12. ¿Cómo ha sido el servicio que prestan los proveedores?
13. ¿La información entregada por los proveedores respecto a los andamios es suficiente o requiere información adicional?
14. Si sus andamios son propios ¿quién realiza el diseño y cálculo de la estructura?
15. Si sus andamios son propios ¿quién realiza el diseño del proceso de montaje y desmontaje de los andamios?
16. ¿Qué problemas se han enfrentado en el armado/uso/desarmado/mantenimiento de los andamios?
17. ¿Puede describir el procedimiento interno de revisión para uso de un andamio? ¿cuáles son los puntos de control relevantes de este proceso?
18. ¿Puede describir el procedimiento interno de revisión del proceso de montaje y desmontaje de los andamios? ¿cuáles son los puntos de control relevantes de este proceso?
19. ¿Puede describir el procedimiento interno de mantenimiento de un andamio? ¿cuáles son los puntos de control relevantes de este proceso?
20. ¿De qué forma realiza el acopio de los andamios para evitar fallas, desgaste, golpes, entre otros? ¿cuáles son los puntos de control relevantes de este proceso?
21. ¿Conoce usted la existencia de artículos de Ordenanza local/ SEREMI o cláusulas que prohíban modificaciones en los andamios (letrero y mallas)?
22. ¿Cree que usar fichas técnicas en alguna de las etapas del proceso asociado al armado, uso, desarmado y mantenimiento del andamio sería de utilidad?
23. Si la respuesta es positiva ¿qué tipo de información deberían contener?
24. Actualmente existen 5 normas que se relacionan con el uso de andamios ¿cree usted que es posible fusionar estas normas en un solo documento? ¿por qué? ¿cómo cree que sería adecuado agrupar los contenidos?

Preguntas para trabajadores

1. ¿Cómo ha sido su experiencia en la utilización de andamios?
2. ¿Desde cuándo usted utiliza andamios para la ejecución de su trabajo? Experiencia
3. ¿En un día de trabajo normal, cuánto tiempo pasa usted en el andamio? Ej: a qué hora, paró

a almorzar

4. ¿Qué factores externos lo distraen de su uso (viento, sol, polvo, frío o calor, altura)?
5. ¿Ha recibido alguna capacitación para el uso del andamio?
 - a) Si la ha recibido, ¿quién le ha hecho esa capacitación y en qué ha consistido?
 - b) Si no la ha recibido, ¿cree usted que es necesario una capacitación previa a su uso y qué aspectos debería considerar esa capacitación?
6. Actualmente ¿cuál es el tipo de andamio que está utilizando?
7. Si durante la jornada laboral es necesario modificar una parte del andamio
 - a) ¿cómo se realiza?
 - b) ¿cuál/es es/son la/s razón/es para realizar los cambios?
 - c) ¿qué partes del andamio son las que se modifican?
8. ¿Qué aspectos del andamio y su uso usted mejoraría pensando en su seguridad y en la prevención de accidentes?
9. ¿Qué elementos de seguridad utiliza, y cuál de ellos es más fácil o difícil de ocupar o en su labor?

Preguntas aplicadas en entrevistas con empresas proveedoras de andamios

1. ¿Cuáles son los andamios más solicitados por sus clientes? ¿por qué?
2. ¿Qué ensayos realizan a los andamios antes de venderlo/arrendarlo?
3. ¿Qué información les entregan a sus clientes que compran/arriendan andamios?
4. ¿Los clientes les solicitan información adicional?
5. Si la respuesta anterior es positiva ¿qué tipo de información les solicitan?
6. ¿Sus productos se encuentran certificados?
7. ¿Hay elementos relevantes respecto al diseño, montaje, uso, desmontaje de los andamios que debieran considerarse en la norma, pero que actualmente no se incluyen?
8. ¿Ustedes arriendan andamios tipo catre o doble tijera? Si la respuesta es positiva ¿sus estructuras se pueden ajustar a los requisitos normativos actuales?
9. Respecto a la denominación de los andamios ¿qué elementos cree usted que se podrían añadir para tener mayor conocimiento del estado real del andamio?
10. ¿Su equipo de andamieros cumple con las competencias definidas por Chilevalora?
11. ¿Cree que hay otros elementos que se deban considerar agregar respecto a lo definido por Chilevalora?
12. Cuando se utilizan andamios en eventos públicos ¿la norma actual tiene alguna incidencia? ¿Es necesario agregar más elementos para incluir este tipo de usos?
13. ¿El nuevo pliego eléctrico para estructuras que operan al aire libre tendrá incidencia en el uso de andamios? ¿de qué forma?
14. Actualmente existen 5 normas que se relacionan con el uso de andamios ¿cree usted que es posible fusionar estas normas en un solo documento? ¿por qué?

11.2 Anexo 2

Propuesta Fusión NCh 997.Of1999, NCh998.Of1999 y NCh999.Of1999

Introducción

Chile, en los últimos años, ha mantenido indicadores de fatalidad importantes, que tienen su origen en las caídas desde altura. Dado lo anterior, se hace prioritario abordar materias que aporten a la reducción de los accidentes laborales por trabajos en altura (sobre 1,8 m). En la actualidad, existen cinco normas vigentes, las que tienen más de 20 años de antigüedad: NCh997.Of1999, NCh998.Of1999; NCh999.Of1999; NCh2501/1.Of2000 y NCh2501/2.Of2000. Dado que en los últimos años ha habido cambios en cuanto a los procesos constructivos aplicados en obra, dada la tendencia a la industrialización, así como por la incorporación de nuevas modulaciones y tecnologías con relación a las estructuras de andamios, se hace necesario analizar en profundidad si la normativa vigente incorpora todos los temas que son de importancia para reducir o evitar los accidentes. Así, este documento entrega una propuesta de pre-norma para actualizar la actual normativa de andamios que se utilizan en tareas de mediana o gran altura, con el objeto de identificar qué elementos de la actual normativa de andamios deben ser modificados para reducir el riesgo de accidentes en tareas de mediana o gran altura, considerando los sistemas constructivos vigentes.

La propuesta contempla fusionar las normas NCh997.Of1999, NCh998.Of1999; NCh999.Of1999 en un solo documento y las normas NCh2501/1.Of2000 y NCh2501/2.Of2000 en otro documento. Lo anterior favorece el acceso más expedito a la información relevante, evitando repeticiones o la necesidad de contar con muchos documentos para resolver consultas o dudas que puedan surgir en el proceso de montaje, uso y desmontaje de los andamios, lo cual se espera que favorecerá su uso y aplicación.

Los andamios son estructuras provisionarias que sustentan plataformas de trabajo y de acceso empleadas en las distintas etapas de un proyecto de construcción. Se espera que estas estructuras entreguen un lugar de trabajo seguro que permita reducir los riesgos de peligros asociados a su uso. Esta norma presenta definiciones respecto a andamios, su clasificación y requisitos generales de seguridad que deben cumplir, tanto para andamios de madera, acero y aluminio.

A continuación, se presenta el índice de la pre-norma propuesta.

1. Alcance y campo de aplicación

Esta norma establece:

- a) Las definiciones de términos relativos a andamios;
- b) La clasificación de los andamios según el material dominante, forma de apoyo, uso, tipo de sistema, sobrecarga que soportan y dirección de instalación.
- c) Los requisitos generales de seguridad que deben cumplir todos los andamios.
- d) Los requisitos específicos que deben cumplir los andamios de madera, de acero y de aluminio.

2. Referencias normativas

Normas Nacionales

- NCh 22 Magnitudes, unidades y símbolos - Mecánica.
- NCh174 Madera - Unidades empleadas, dimensiones nominales, tolerancias y especificaciones.
- NCh203 Acero para uso estructural - Requisitos.
- NCh227 Alambres de acero para usos generales - Especificaciones
- NCh350 Instalaciones eléctricas provisionales en la construcción.
- NCh351/1. Construcción - Escalas - Parte 1. Definición, clasificación y requisitos dimensionales.
- NCh427 Especificaciones para el cálculo de estructuras de acero para edificios.

- NCh997 Of1999. Andamios - Terminología y clasificación.
- NCh998 Of1999. Andamios - Requisitos generales de seguridad.
- NCh999 Of1999. Andamios de madera de doble pie derecho - Requisitos.
- NCh1198 Madera - Construcciones de madera - Cálculo.
- NCh1258/1 Cinturones de seguridad para trabajos en altura - Parte 1: Requisitos.
- NCh1258/2 Cinturones de seguridad para trabajos en altura - Parte 2: Ensayos.

Normas Internacionales

- UNE-EN 12811-1 Equipamiento para trabajos temporales de obra.
- Parte 1: Andamios-Requisitos de comportamiento y diseño general
- UNE-EN 12811-2 Equipamiento para trabajos temporales de obra.
- Parte 2: Información sobre los materiales
- UNE-EN 12810-1 Andamios de fachada de componentes prefabricados
- Parte 1: Especificaciones de los productos.

En el caso de documentos con fecha, la referencia aplica a la edición citada. Para documentos sin fecha, la referencia es a la última edición.

3. Términos y definiciones

Para los propósitos de esta norma se aplican las definiciones siguientes (ver Figura 1):

3.1. Generalidades

3.1.1. Altura de un andamio: distancia vertical desde la estructura de soporte del andamio hasta el componente de trabajo que se encuentra a mayor altura.

3.1.2. Andamio: estructura provisional que sustenta plataformas de trabajo y de acceso que se emplea en las distintas etapas de un proyecto de construcción.

3.1.3. Andamio colgante: andamio que se encuentra suspendido del edificio mediante cables (o cuerdas) y pescantes.

3.1.4. Andamio de doble pie derecho: andamio simplemente apoyado, que descansa en el terreno mediante una doble hilera de pies derechos.

3.1.5. Andamio de plataforma autoelevadora: andamio compuesto por una plataforma de trabajo, una estructura de apoyo (base o guía lateral) y un sistema de desplazamiento vertical.

3.1.6. Andamio metálico modular prefabricado: andamios basados en un sistema modular de componentes prefabricados, interconectados entre sí, donde todas o algunas de sus dimensiones son determinadas con antelación mediante uniones o dispositivos de unión fijados permanentemente sobre los componentes.

3.1.7. Andamio metálico: andamio compuesto por tubos metálicos que van conformando sus pies derechos, travesaños y diagonales con uniones metálicas especiales, sin dimensiones determinadas con antelación.

3.1.8. Andamio móvil: andamio que cuenta con un sistema de desplazamiento horizontal y/o vertical, como el andamio colgante móvil o el andamio de plataforma autoelevadora.

3.1.9. Estructuras temporales para eventos: estructura provisional para actos públicos, como escenarios, galerías, torres autosoportantes para iluminación, sonido y publicidad.

3.2. Elementos constituyentes

3.2.1. Anclaje: dispositivo inserto o conectado a la fachada de un edificio destinado a sujetar un elemento de amarre de un andamio.

3.2.2. Barandas protectoras: elementos longitudinales y/o transversales fijados a las caras interiores de los pies derechos y tendidos a los costados expuestos de las plataformas de trabajo, destinados a prevenir la caída de operarios.

3.2.3. Caballete: estructura portátil autosoportante provista de travesaños sobre los cuales se apoyan las plataformas de trabajo.

3.2.4. Cruceta, arriostramiento en x: conjunto de dos diagonales que al cruzarse forman ángulos agudos y obtusos.

- 3.2.5. Cuerpo de andamio: módulo básico de un andamio metálico modular prefabricado, compuesto por dos marcos unidos por largueros y/o diagonales.
- 3.2.6. Diagonal, riostra, arriostramiento: pieza oblicua destinada a rigidizar el andamio frente a las solicitaciones horizontales.
- 3.2.7. Elemento de amarre: una pieza o un conjunto de piezas utilizadas para conectar un andamio a una estructura de soporte.
- 3.2.8. Escalera o escala (de andamio): conjunto de largueros, peldaños y descansos usados en un andamio para transportar personas, material o equipamiento desde un nivel a otro.
- 3.2.9. Larguero, horizontal: pieza longitudinal que une dos pies derechos y sirve de apoyo a los travesaños.
- 3.2.10. Marco de andamio: estructura metálica modular prefabricada compuesta por dos pies derechos, uno o más travesaños, refuerzos para asegurar su rigidez, y elementos de unión.
- 3.2.11. Pescante: pieza o conjunto de piezas montadas en un plano horizontal y que sobresalen del plano vertical de la estructura de soporte, que sirven para sostener y mantener en posición las plataformas suspendidas en un andamio colgante.
- 3.2.12. Pie derecho, vertical: elemento soportante vertical que transmite las cargas al terreno en que se apoya ya sea directamente, o indirectamente mediante placas base, soleras, ruedas o polines.
- 3.2.13. Piezas suspendidas: en andamios colgantes, conjunto de cables o cuerdas y uniones que conectan las plataformas de trabajo al pescante.
- 3.2.14. Placa base: placa de madera o metal destinada a repartir la carga de un pie derecho al terreno.
- 3.2.15. Plataforma de trabajo: superficie horizontal que soporta operarios, herramientas y materiales de trabajo.
- 3.2.16. Puntal: elemento de refuerzo inclinado que transmite cargas directamente al terreno o a una estructura adyacente.
- 3.2.17. Refuerzo de plataforma, traba: pieza o elemento ubicado transversalmente en la plataforma de trabajo destinado a unir los tablones de modo que trabajen solidariamente.
- 3.2.18. Rodapié: elemento longitudinal y/o transversal fijado a las caras interiores de los pies derechos y apoyado directamente en los costados expuestos de las plataformas de trabajo, destinado a evitar la caída de operarios, herramientas y materiales.
- 3.2.19. Sistema de nivelación, husillo, tornillo nivelador: elemento destinado a regular la altura en cada uno de los apoyos de un andamio.
- 3.2.20. Solera: pieza destinada a repartir la carga de dos o más pies derechos al terreno.
- 3.2.21. Taco: pieza de apoyo colocada en los pies derechos interiores para evitar el desplazamiento de un travesaño.
- 3.2.22. Tope: pieza o elemento colocado en la cara inferior de los extremos de los tablones de la plataforma de trabajo, destinado fundamentalmente a impedir su desplazamiento horizontal.
- 3.2.23. Travesaño; soporte: pieza transversal horizontal que une dos pies derechos.
- 3.2.24. Viento, contraviento: elemento metálico destinado a estabilizar lateralmente el andamio, especialmente contra la acción del viento. Trabaja solamente a tracción.

3.3. Elementos accesorios

3.3.1. Pantalla: elemento accesorio adosado a la parte externa de los andamios, destinado a evitar la proyección de partículas hacia zonas de circulación o de trabajo (por ejemplo: arpilleras o películas plásticas), proteger a los trabajadores del sol u otras inclemencias climática, o retener o interceptar la caída de materiales y herramientas sobre zonas de circulación o de trabajo (por ejemplo: entablados de madera o mallas metálicas).

3.4. Cálculo

- 3.4.1. Cargas de cálculo: cargas de uso aplicadas sobre las plataformas de trabajo que se deben considerar en el diseño de andamios, según las clases definidas en la Tabla 1.
- 3.4.2. Carga uniformemente repartida: carga por unidad de superficie, distribuida uniformemente sobre toda la plataforma de trabajo, según lo establecido en la columna 2 de la Tabla 1.
- 3.4.3. Carga concentrada en una superficie de 500mm x 500mm: carga total a distribuir uniformemente sobre una superficie de 500 mm x 500 mm, según lo establecido en la columna 3 de la Tabla 1. Se debe buscar el emplazamiento de esta carga con el fin de obtener los esfuerzos internos y desplazamientos más desfavorables.

3.4.4. Carga concentrada en una superficie de 200mm x 200mm: carga total a distribuir uniformemente sobre una superficie de 200 mm x 200 mm, según lo establecido en la columna 4 de la Tabla 1. Se debe buscar el emplazamiento de esta carga con el fin de obtener los esfuerzos internos y desplazamientos más desfavorables.

3.4.5. Carga uniformemente repartida sobre una superficie parcial: carga por unidad de superficie, distribuida uniformemente sobre una fracción de la superficie total de la plataforma, según lo establecido en la columna 6 de la Tabla 1. Se deben elegir las dimensiones y posición de esta superficie parcial de forma de obtener los esfuerzos internos y deformaciones más desfavorables.

3.4.6. Superficie total de plataforma: superficie que se encuentra definida por el ancho efectivo de la plataforma, medida perpendicularmente a la fachada y por la distancia entre ejes de las parejas de pies derechos situados a cada lado de la plataforma de trabajo.

3.4.7. Ingeniero civil especialista: ingeniero civil con especialización reconocida en estructuras, legamente autorizado para ejercer en Chile.

Tabla 1 – Cargas de cálculo

1	2	3	4	5	6
Clase	Carga uniformemente repartida kN/m ²	Carga concentrada en una superficie de 500 mm x 500 mm kN	Carga concentrada en una superficie de 200 mm x 200 mm kN	Carga sobre una superficie parcial	
				kN/m ²	Superficie parcial A _c m ²
1	0,75	1,50	1,00	No aplicable	
2	1,50	1,50	1,00	No aplicable	
3	2,00	1,50	1,00	No aplicable	
4	3,00	3,00	1,00	5,00	0,4 x A
5	4,50	3,00	1,00	7,50	0,4 x A
6	6,00	3,00	1,00	10,00	0,4 x A

Notas

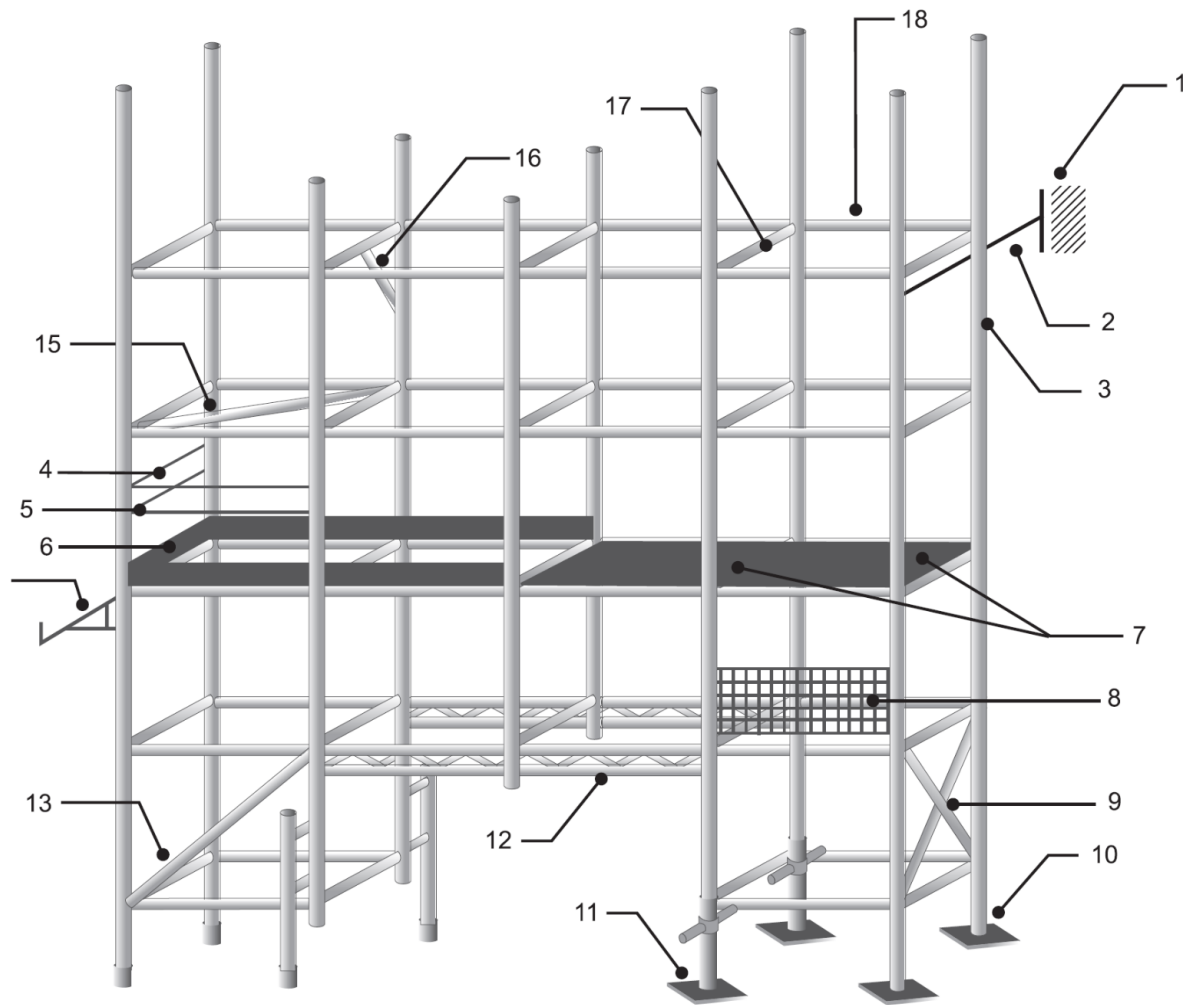
A es la superficie total de la plataforma

Según NCh22, 1kgf = 9,806 65 N. Para los efectos de esta norma se considera:

1kgf = 1 kilogramo fuerza = 10N

1kN = 100 kgf

NOTA - Todas las cargas pueden ser consideradas como cargas estáticas, por tanto, no es necesaria la inclusión de factores de impacto.



- | | |
|-----------------------------------|---------------------------|
| 1.- Anclaje | 11.- Placa base regulable |
| 2.- Elemento de amarre | 12.- Puente |
| 3.- Pie derecho | 13.- Riostra longitudinal |
| 4.- Baranda protectora superior | 14.- Ménsula |
| 5.- Baranda protectora intermedia | 15.- Riostra horizontal |
| 6.- Rodapié | 16.- Riostra transversal |
| 7.- Plataforma | 17.- Travesaño |
| 8.- Elemento de protección | 18.- Larguero |
| 9.- Cruceta, arriostamiento en X | |
| 10.- Placa base fija | |

Figura 1: Esquema de componentes de un andamio

4. Clasificación

Los andamios se clasifican:

4.1. Según el material predominante en su estructura en:

- A = andamio de madera;
- B = andamio de metal;
- C = andamio mixto;
- D= andamio de aluminio;
- E= andamio de fibra de vidrio

4.2. Según su forma de apoyo en: (ver Figura 2).

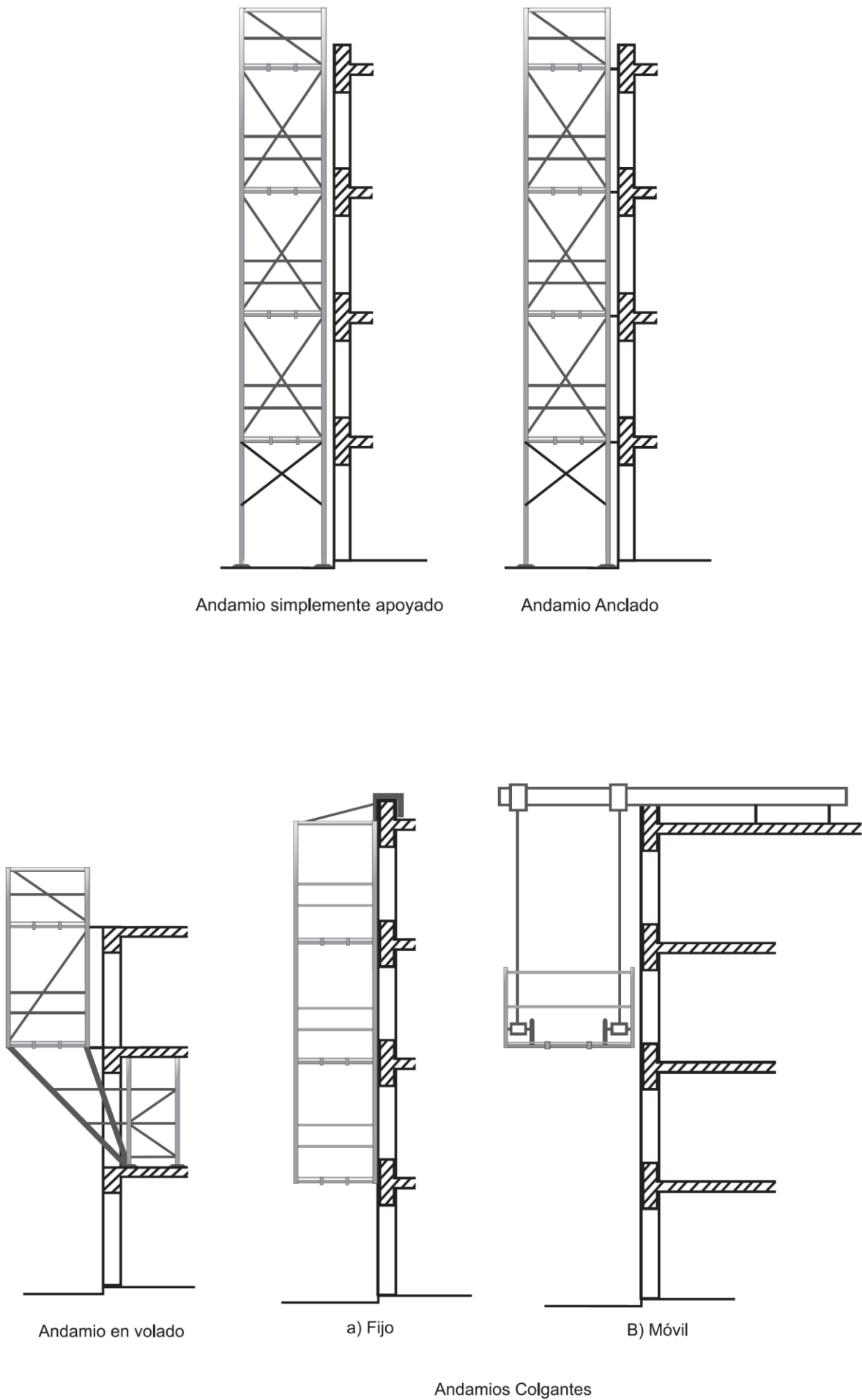


Figura 2 – Esquemas de andamios clasificados según su forma de apoyo

I Andamio simplemente apoyado

Aquel que se encuentra completamente apoyado en el terreno mediante pies derechos (ejemplo: andamio de doble pie derecho, andamio de caballete, torre autoportante). Se subclasifica en:

- a) andamio de apoyo simple fijo;
- b) andamio de apoyo simple móvil.

II Andamio anclado

Aquel que se encuentra apoyado simultáneamente en el terreno mediante pies derechos y en el edificio mediante anclajes.

III Andamio en volado

Aquel que se encuentra completamente apoyado en el edificio mediante elementos en voladizo.

IV Andamio colgante

Aquel que se encuentra suspendido del edificio mediante cables (o cuerdas) y pescantes.

Se subclasifica en:

- a) andamio colgante fijo;
- b) andamio colgante móvil.

V Andamio de plataforma autoelevadora

Se subclasifica en:

- a) andamio de plataforma autoelevadora con base fija;
- b) andamio de plataforma autoelevadora con base móvil.

4.3. Según el uso, en:

- a) andamio de fachada;
- b) andamio estructural (cimbras, sustentación de sistemas constructivos);
- c) andamio para circulaciones (escaleras, rampas, puentes peatonales);
- d) andamio para actos públicos (escenarios, galerías, torres autosoportantes para iluminación, sonido y publicidad, telecomunicaciones);
- e) andamio de interior (andamio pequeño para terminaciones, limpieza, mantención);
- f) andamio para obras civiles (utilizados en la ejecución, reparación y mantención de obras civiles);
- g) andamio para montaje industrial.

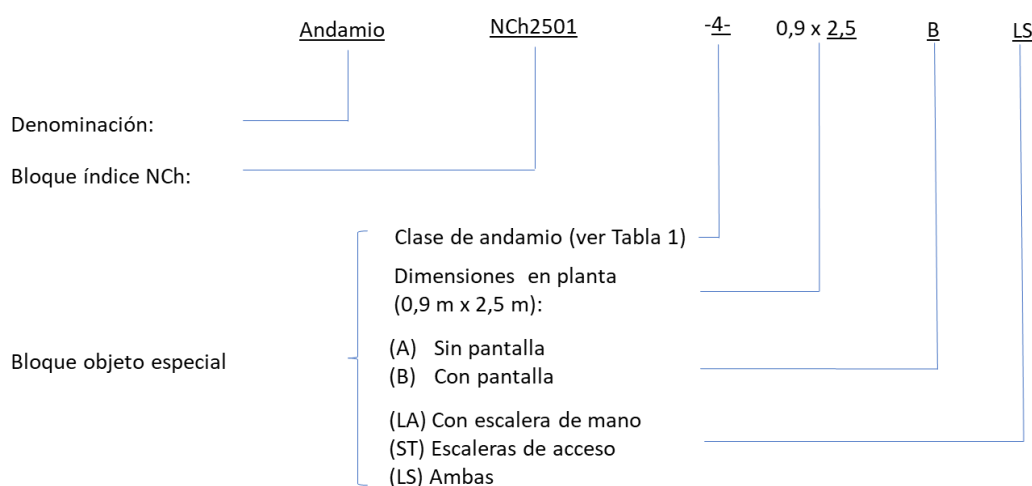
4.4. Según las cargas que soportan en sus plataformas de trabajo en las clases que se indican en la Tabla 1.

4.5. Según dirección de instalación, en:

- a) unidireccional (andamio que se instala en una dirección), y
- b) multidireccional (andamio de gran flexibilidad que se puede adaptar óptimamente a diferentes geometrías)

5. Designación

La denominación NCh debe comprender las indicaciones siguientes, según el sistema de denominación. Por ejemplo, para un sistema de andamio prefabricado de la clase 4 con una dimensión en planta de 0,9 m x 2,5 m, con revestimiento y con escalera de mano y de acceso, es como sigue:



6. Materiales

6.1. Generalidades

Los materiales utilizados en la construcción de andamios deben contar con un certificado del fabricante que incluya los valores nominales de las propiedades mecánicas relevantes (por ejemplo, tensión de rotura, tensión de fluencia, límite elástico, ductilidad, tenacidad, etc.) y la composición química del material, según corresponda. Todos los valores nominales deben igualar o exceder los requerimientos de las correspondientes normas de materiales.

6.2. Acero Estructural

El acero para uso estructural debe cumplir las disposiciones de NCh 203.

Todas las piezas y elementos de acero deben tener protección contra la corrosión (mediante barnices o pinturas antióxido, galvanizado, etcétera).

6.3. Madera

Las piezas de madera estructural deben cumplir con la norma NCh 174.Of2019.

Si las características o condiciones de uso del andamio lo requieren, las piezas de madera deben contar con protección antipútrica y/o ignífuga (mediante preservadores, barnices o pinturas especiales). Estas capas de protección deben permitir la identificación de defectos, mediante inspección visual.

La selección de los elementos de madera debe asegurar una durabilidad adecuada, en función de las condiciones climáticas en la zona de instalación del andamio.

El alambre y los clavos de acero, usados en la conexión de piezas de madera, deben cumplir con las disposiciones de NCh227.Of1962. No se permite el uso de clavos de fierro fundido o de cobre.

6.4. Otros materiales.

Se acepta la utilización de andamios de otros materiales, cuando éstos cuenten con los certificados definidos en este punto. En ausencia de una norma chilena para el material en cuestión, se acepta la referencia a normativa extranjera aplicable, debidamente validada por el ingeniero civil especialista responsable del proyecto.

7. Requisitos generales

7.1. Generalidades

Se deben considerar siempre aspectos de seguridad en el espacio de trabajo y los accesos a éste para resguardar a los trabajadores del riesgo de caída desde el andamio, así como también proteger frente a la caída de objetos a quienes circulen en la zona aledaña al andamio. Desde esta perspectiva, el espacio de trabajo debe contar con barandas y rodapiés como protección lateral antes de su uso, así como con conexiones seguras, que no permitan una desconexión accidental

de las partes que componen el andamio. Además, respecto al montaje, uso y desmontaje de los andamios, se deben considerar aspectos asociados a la salud ocupacional, incluyendo consideraciones ergonómicas.

7.2. Elementos constituyentes

7.2.1. Las fijaciones (apoyos, anclajes, pescantes, según corresponda) deben ser firmes y capaces de transmitir las cargas de trabajo al terreno y/o al edificio, según corresponda, sin asentamientos ni desplazamientos.

7.2.2. En andamios simplemente apoyados y/o anclados, los pies derechos deben estar nivelados, alineados, aplomados, arriostrados y amarrados segura y firmemente para impedir inclinaciones y desplazamientos.

7.2.3. En los andamios colgantes los elementos de suspensión deben mantenerse aplomados mediante el afianzamiento de los cables y/o plataforma al edificio, para impedir oscilaciones. Los mecanismos de elevación en andamios colgantes móviles deben contar con dispositivos de freno automático.

7.2.4. Las plataformas de trabajo deben tener un ancho mínimo de 70 cm y deben cubrir por lo menos el 90% de la luz de los travesaños, con la excepción de los andamios de madera de doble pie derecho cuyos requisitos se indican en 7.3.4. En andamios en volado y colgantes el ancho mínimo de las plataformas podrá reducirse a 60 cm.

7.2.5. En cada plataforma de trabajo se debe contar con un espacio libre de al menos 45 cm para el desplazamiento.

7.2.6. Las superficies de las plataformas de trabajo deben ser antideslizantes y no estar agrietadas o fracturadas, manteniendo un espesor uniforme.

7.2.7. Cuando se permita el acceso desde el interior del edificio al andamio, la distancia vertical entre el edificio y la plataforma de trabajo debe ser lo más reducida posible y no debe exceder de los 30 cm.

7.2.8. Los espacios de las aberturas entre las unidades horizontales que componen la plataforma de trabajo no deben exceder los 2.5 cm.

7.2.9. En plataformas de madera y andamios del tipo mixtos, todos los tablones y plataformas de trabajo deben traslaparse longitudinalmente sobre los travesaños en 0,20 m o más, o bien deben apoyarse, nivelarse y fijarse de modo de evitar desplazamientos.

7.2.10. Los tablones y plataformas de trabajo deben extenderse entre 10 cm y 30 cm por sobre los soportes externos. En ningún caso se debe emplear esta extensión para la formación de volados.

7.2.11. En todas las plataformas de trabajo ubicadas a una altura igual o mayor que 1,80 m deben colocarse barandas protectoras y rodapiés adosados a todos los costados expuestos.

7.2.11.1. Las barandas protectoras deben constar de dos piezas, una superior colocada a una altura de 100 cm \pm 5 cm sobre la plataforma de trabajo, y una intermedia colocada a la mitad de la altura de la pieza superior.

NOTA: Las piezas que conforman la baranda se deben afianzar al paramento interior de los pies derechos. Los empalmes longitudinales de estas piezas deben efectuarse sobre los pies derechos a menos que se contemplen empalmes especiales expresamente indicados en los planos y especificaciones particulares de un andamio.

7.2.11.2. El extremo superior de un rodapié debe estar al menos 15 cm por encima del nivel de la plataforma de trabajo que está protegiendo.

7.2.11.3. Se debe contar con un número suficiente de barandas intermedias de manera que el espacio no protegido no exceda de los 47 cm.

7.2.12. Deben disponerse elementos que permitan en todo momento el acceso fácil y seguro a todos los niveles de un andamio y su evacuación (por ejemplo: escalas, escaleras provisionales, rampas, pasarelas, puentes, etc.). Sólo se permite el acceso desde el interior del edificio cuando se dejen puntos específicos para este efecto que cuenten con los elementos anteriormente señalados.

7.2.12.1. Las escalas deben cumplir con NCh351. Las escalas y escaleras provisionales deben llevar barandas en ambos costados y sus tramos deben terminar a lo menos, en cada nivel del andamio, sobre una plataforma o sobre un descanso. Todos los huecos y descansos deben llevar barandas protectoras y rodapiés en sus costados expuestos. Las escaleras deben estar dentro de la plataforma, dentro de un ensanchamiento del andamio de trabajo en un tramo o en una torre inmediatamente adyacente.

7.2.12.2. Las rampas, pasarelas y puentes deben estar conformados a lo menos por cuatro tablonces de 50 mm x 250 mm con traba central, estar perfectamente anclados en sus extremos y deben llevar barandas protectoras y rodapiés en sus costados expuestos.

7.3. Elementos constituyentes andamios de madera

Todos los elementos referidos en esta sección deben cumplir además con los requisitos generales de seguridad establecidos en 7.4.

7.3.1. Pies derechos

7.3.1.1. Se deben apoyar sobre terreno firme (no removido), a nivel o enterrados a una profundidad igual o mayor que 0,50 m. En el extremo apoyado se debe colocar una solera o placa base de dimensiones definidas según la tensión admisible de contacto en el nivel en que se apoya, de forma de transmitir las cargas del andamio al terreno sin asentamientos ni desplazamientos. Cuando los pies derechos se entierren, las piezas en contacto con el terreno se deben impregnar con brea u otro preservador antipútrico hasta una altura igual o mayor que 1 m sobre el nivel del terreno.

7.3.1.2. Se deben ubicar en el sentido longitudinal del andamio a una distancia entre ejes igual o menor que 2,80 m.

7.3.1.3. Se deben ubicar en el sentido transversal del andamio a una distancia (ancho del andamio) comprendida entre 1 m y 1,5 m.

7.3.1.4. La cantidad de niveles de andamio admisibles, en función de la escuadría de los pies derecho y la clase del andamio, se indica en la Tabla 2.

Tabla 2 -Escuadría de pies derechos

Clase	Número total de niveles que soporta, según escuadría			
	100 x 100 mm (4" x 4")	100 x 150 mm (4" x 6")	125 x 125 mm (5" x 5")	150 x 150 mm (6" x 6")
1	6	9	-	-
2	4	7	9	-
3	4	6	7	
4	3	5	6	-
5	2	3	4	7

7.3.1.5. La longitud de los pies derechos debe ser igual o mayor que 3 m en andamios de hasta 12 m de altura total y mayor o igual que 3,50 m en andamios mayores que 12 m e iguales o menores que 24 m de altura total.

7.3.1.6. En andamios de altura total mayor que 24 m y en andamios pesados (Clase 5 y superior) la escuadría de pies derechos y demás elementos se debe determinar mediante cálculo estructural según NCh1198.

7.3.1.7. Los empalmes de pies derechos se deben ejecutar de tope a escuadra, y se deben reforzar lateralmente por sus cuatro caras con tablas de largo igual o mayor a 1,00 m de ancho similar al del pie derecho y espesor igual o mayor que 25 mm, clavadas de acuerdo con lo definido en el ítem uniones. En la parte superior e inferior del empalme se deben colocar amarras de alambre con un mínimo de tres vueltas. Estas amarras se deben clavar a fin de evitar deslizamientos y afianzar por torsión de los extremos del alambre.

7.3.1.8. En empalmes de piezas de diferentes secciones se debe suplir el espesor de la pieza de menor escuadría en toda la longitud del empalme a fin de obtener secciones iguales.

7.3.1.9. Los empalmes entre pies derechos se pueden realizar con otros materiales (por ejemplo, acero) siempre que se demuestre que tienen una resistencia igual o superior a la establecida en el punto anterior.

7.3.2. Largueros

7.3.2.1. Deben ser de sección igual o mayor que 25 mm x 150 mm ($\approx 1'' \times 6''$) y se deben clavar a la cara interna de los pies derechos exteriores de acuerdo con el ítem uniones.

7.3.2.2. Los empalmes de largueros se deben ejecutar traslapados y deben coincidir con los pies derechos.

7.3.3. Travesaños

7.3.3.1. Se deben colocar de a dos, uniendo transversalmente cada par de pies derechos en cada nivel, y al menos uno de ellos se debe prolongar hasta la estructura del edificio.

7.3.3.2. Se deben apoyar sobre los largueros en los pies derechos exteriores y sobre tacos de madera en los pies derechos interiores. Se deben clavar firmemente a los pies derechos de acuerdo con el ítem uniones.

7.3.3.3. La escuadría de los travesaños debe ser igual o mayor que los valores indicados en Tabla 3 (Escuadría de travesaños) de acuerdo con la sobrecarga del andamio y la luz del travesaño.

Tabla 3 – Escuadría de travesaños

Escuadría según luz del travesaño, mm (pulgadas)		
1 m de luz	1.25 m de luz	1.50 m de luz
25 x 125 ($\approx 1'' \times 5''$)	25 x 150 ($\approx 1'' \times 6''$)	25 x 175 ($\approx 1'' \times 7''$)
25 x 125 ($\approx 1'' \times 5''$)	25 x 175 ($\approx 1'' \times 7''$)	25 x 200 ($\approx 1'' \times 8''$)
38 x 125 ($\approx 1\ 1/2'' \times 5''$)	38 x 150 ($\approx 1\ 1/2'' \times 6''$)	38 x 175 ($\approx 1\ 1/2'' \times 7''$)
38 x 150 ($\approx 1\ 1/2'' \times 6''$)	38 x 175 ($\approx 1\ 1/2'' \times 7''$)	38 x 200 ($\approx 1\ 1/2'' \times 8''$)
38 x 175 ($\approx 1\ 1/2'' \times 7''$)	38 x 200 ($\approx 1\ 1/2'' \times 8''$)	38 x 250 ($\approx 1\ 1/2'' \times 10''$)

7.3.4. Plataformas

7.3.4.1. Deben tener un ancho mínimo de 1 m y deben cubrir toda la luz de los travesaños.

7.3.4.2. Se deben formar con tablonces con una sección mínima de 250 mm de ancho y un espesor igual o mayor que lo indicado en Tabla 4 (espesor de tablonces de plataforma), de acuerdo con la sobrecarga del andamio.

7.3.4.3. En andamios clase 3 o superior se pueden emplear tablonces de 50 mm de espesor sólo si se colocan pies derechos intermedios con sus respectivos travesaños.

7.3.4.4. Los tablonces se deben reforzar en sus extremos con amarras de alambre o de zunchos según lo establecido en NCh227.

7.3.4.5. Los tablonces se deben unir de tope por sus cantos, sin dejar intersticios por donde puedan caer materiales o herramientas pequeñas.

7.3.4.6. Los tablonces se deben unir y reforzar de modo que la plataforma de trabajo actúe bajo carga como un solo elemento. Al efecto se debe colocar un cuartón transversal de 100 mm x 100 mm ($\approx 4'' \times 4''$) debajo de la plataforma en su parte central, clavado firmemente a los tablonces de acuerdo con el ítem uniones o bien una traba de pletinas de acero de resistencia equivalente.

7.3.4.7. Los empalmes longitudinales entre plataformas se deben ejecutar traslapados sobre los travesaños dejando un traslapo igual o mayor que 200 mm, a fin de dar continuidad a las plataformas de trabajo.

7.3.4.8. En los empalmes traslapados los extremos de los tablonces que se apoyan directamente sobre los travesaños deben llevar topes transversales de 25 mm x 100 mm ($\approx 1'' \times 4''$), y los extremos que van superpuestos se deben clavar sobre la plataforma siguiente para impedir su desplazamiento.

7.3.4.9. Sólo se permite efectuar empalmes longitudinales de tope entre plataformas cuando se dispongan pies derechos intermedios con sus respectivos travesaños para prevenir el desprendimiento de tablonces debido a la flexión. La unión de tope debe coincidir con el eje de los pies derechos. Los extremos de las plataformas deben descansar en travesaños

separados y se deben reforzar con topes transversales de 25 mm x 100 mm ($\approx 1'' \times 4''$) en ambos extremos para impedir su desplazamiento.

7.3.4.10. En todas las aristas que se producen en el traslapo de plataformas (puntos de tropiezo) se debe colocar una pieza transversal de 25 mm x 100 mm ($\approx 1'' \times 4''$), o bien se deben achaflanar los extremos de los tablones que van superpuestos, a fin de disminuir la diferencia de alturas.

7.3.4.11. La altura de cada nivel, medida entre ejes de plataformas consecutivas, debe estar entre 2,20 m y 2,50 m.

Tabla 4 – Espesor mínimo de tablones de plataforma

Clase	Espesor, mm
1	50
2	50
3	63
4	63
5	75

7.3.4.12. Las rampas, pasarelas y puentes deben estar conformados a lo menos por cuatro tablones de 250 mm x 50 mm ($\approx 10'' \times 2''$, ancho x espesor) con traba central, estar perfectamente anclados en sus extremos y deben llevar barandas protectoras y rodapiés en sus costados expuestos.

7.3.5. Arriostramientos

7.3.5.1. Todas las caras externas del andamio deben estar debidamente arriostradas. La capacidad de las riostras debe ser suficiente para resistir las demandas asociadas a la clase del andamio y las condiciones ambientales aplicables.

7.3.5.2. Todas las riostras de madera deben tener una sección igual o mayor que 25 mm x 150 mm ($\approx 1'' \times 6''$) y se deben clavar a la cara externa de los pies derechos según lo indicado en el punto de acuerdo con el ítem 7.3.8 Uniones.

7.3.5.3. Los empalmes de arriostramientos se deben ejecutar traslapados con una longitud mínima de traslape de 0,50 m.

7.3.6. Barandas protectoras y rodapiés

7.3.6.1. En todas las plataformas de trabajo ubicadas a una altura igual o mayor que 1,80 m deben colocarse barandas protectoras y rodapiés adosados a todos los costados expuestos.

7.3.6.2. Las barandas protectoras y rodapiés de madera deben tener una sección igual o mayor que 25 mm x 125 mm ($\approx 1'' \times 5''$).

7.3.7. Accesos

7.3.7.1. Deben cumplir con el artículo 7.2.12 de este documento.

7.3.8. Uniones

7.3.8.1. Las uniones entre tacos, largueros, travesaños y diagonales con pies derechos se deben materializar con: i) cinco clavos de mínimo 75 mm ($\approx 3''$) de longitud para andamios clase 1, 2 y 3 y ii) cinco clavos de mínimo 100 mm ($\approx 4''$) de longitud para andamios clase 4 y 5.

7.3.8.2. Las uniones de rodapiés y barandas con los pies derechos se deben fijar con tres clavos de 63 mm ($\approx 2 \frac{1}{2}''$) o más de longitud.

7.3.8.3. Las uniones en empalmes traslapados se deben fijar con cinco clavos de 88 mm ($\approx 3 \frac{1}{2}''$) o más de longitud.

- 7.3.8.4. Las uniones de las cuatro tablas de refuerzo con los pies derechos en los empalmes de tope se deben fijar en cada extremo con tres clavos de 75 mm ($\approx 3''$) o más de longitud.
- 7.3.8.5. Las uniones de cada tablón con los topes se deben fijar con dos clavos de 63 mm ($\approx 2 \frac{1}{2}''$) o más de longitud.
- 7.3.8.6. Las uniones de cada tablón con los refuerzos de plataforma y con otros tablonos se deben fijar con dos clavos de 100 mm ($\approx 4''$) o más de longitud.
- 7.3.8.7. Los clavos se deben introducir totalmente en la madera y se debe evitar que queden sometidos a esfuerzos de tracción. Cuando este tipo de esfuerzos sea inevitable, se debe emplear clavos de suficiente longitud para atravesar completamente las piezas clavadas, sus puntas se deben doblar contra la última pieza atravesada y se debe reforzar la unión con amarras de alambre.
- 7.3.8.8. Los clavos se deben introducir de manera que corten transversalmente la fibra (grano), no se permite la introducción de clavos en el sentido longitudinal de la fibra.
- 7.3.8.9. Los clavos no se deben ubicar cerca de los extremos de una pieza, ni en cantidades mayores a dos clavos sobre una misma línea paralela a la fibra, a fin de evitar la formación de grietas.

7.3.9. Amarras

- 7.3.9.1. Todos los pies derechos adyacentes a la estructura del edificio se deben afianzar a ésta con amarras de alambre trenzado a lo menos cada 3 m de altura. Las amarras deben estar constituidas por el número de hebras que se indica en Tabla 5 (Amarras), según la sobrecarga del andamio y el diámetro de alambre empleado.
- 7.3.9.2. En edificios con estructura de hormigón armado se deben dejar elementos de anclaje de resistencia equivalente a las amarras especificadas en tabla 5. No se debe descubrir la enfierradura del hormigón para amarrar el andamio a ellas sin previa autorización del proyectista de la estructura.

Tabla 5: Amarras

Cantidad mínima de hebras por amarra				
	Diámetro de alambre (mm)			
Clase	1.6	1.8	2.2	2.8
1	6	4	4	2
2	8	6	4	4
3	8	8	6	4
4	-	8	6	4
5	-	-	-	6

7.4. Elementos accesorios

- 7.4.1. Cuando existan circulaciones o zonas de trabajo permanentes bajo un andamio deben colocarse protecciones a fin de evitar la caída de herramientas o materiales (como mallas de alambre que cubran todos los costados expuestos y/o pantallas protectoras).
- 7.4.2. En los andamios que deban construirse sobre la vía pública, todos los elementos, con excepción de pies derechos y diagonales en los planos longitudinales, deben dejar una altura libre igual o mayor que 2,50 m sobre el nivel de la acera. Bajo la plataforma de trabajo inmediatamente superior a la acera se debe colocar una pantalla protectora debidamente afianzada, conformada por un entablado perfectamente ajustado (machihembrado) que impida la caída de materiales o herramientas. Esta protección se debe prolongar en forma de techo inclinado en 45° hacia arriba. Su cara superior se debe reforzar con tablonos resistentes de sección igual o mayor que 50 mm x 250 mm ($2'' \times 10''$). La prolongación del entablado se debe proyectar sobre la acera en un ancho igual o mayor que 1 m, (ver Figura 3).

7.4.3. Cuando existan accesos al edificio que pasen bajo el andamio, se deben colocar pantallas protectoras que cubran totalmente estos accesos y se prolonguen hacia afuera del andamio en una longitud igual o mayor que 1 m.

7.4.4. Cuando exista la posibilidad de proyección de líquidos o partículas (agua, pintura, cemento, áridos, etc.) deben colocarse cortinas (por ejemplo: arpilleras o películas plásticas).

7.4.5. El primer piso de los andamios próximos a zonas de circulación se debe señalizar y proteger a fin de prevenir choques causados por vehículos o máquinas en movimiento.

7.4.6. Las instalaciones eléctricas provisionales para proveer energía a equipos en uso y/o para iluminación en caso de trabajos nocturnos que se requieran en un andamio, deben cumplir rigurosamente con NCh 350. Se debe evitar efectuar estas instalaciones en el andamio mientras puedan hacerse a través del edificio (por ejemplo: colocando en el edificio enchufes o tableros accesibles desde el andamio para conectar equipos, y fijando en el edificio los sistemas de iluminación del andamio). Cuando existan otras instalaciones eléctricas próximas al andamio se deben tomar precauciones para aislar y proteger al personal (por ejemplo: mediante pantallas protectoras, corte de energía, traslado de la instalación, etc.).

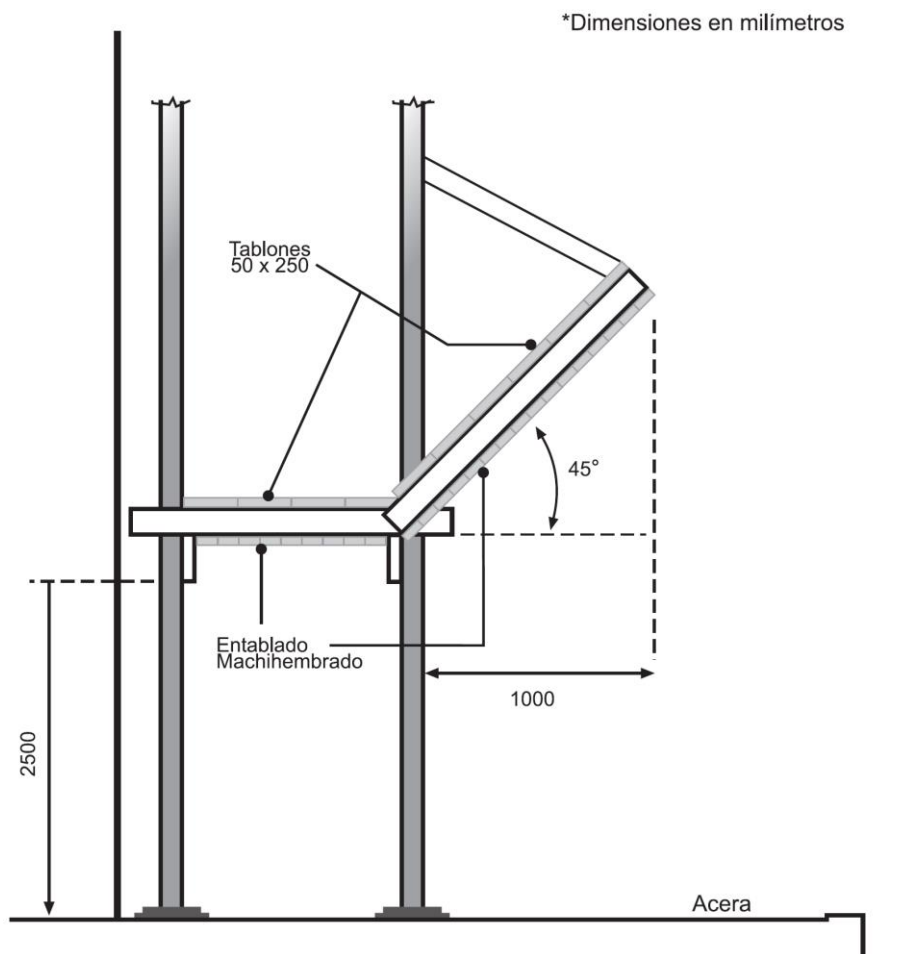


Figura 3: Pantalla protectora

7.5. Pantallas de andamios

Si se va a utilizar una cortina se debe entregar al profesional competente que realice el diseño y cálculo del proyecto de andamios la información sobre el viento y lluvia en el lugar de emplazamiento, para que sea considerado en el diseño. De la misma forma, estas consideraciones deben ser evaluadas al definir la fijación de la cortina.

8. Requisitos para el cálculo estructural

8.1. Todos los andamios deberán proyectarse según cálculo estructural por un ingeniero civil especialista, considerando los siguientes efectos: i) cargas permanentes, ii) cargas de uso, en función de la clase del andamio, según lo definido en la Tabla 1, iii) cargas eventuales, como viento, sismo y nieve, iv) cargas debidas a irregularidades de montaje (según lo establecido en la norma de andamios modulares prefabricados vigente) y v) cargas derivadas del proceso de montaje y desmontaje. Sólo se exceptúan los andamios de madera de doble pie derecho de altura menor a 24m, los cuales deben cumplir con todas las especificaciones de este documento y los andamios livianos de caballete de altura menor a 1,8 m.

8.2. Las cargas nominales están definidas en las normas chilenas oficiales, para cada tipo de carga. Los criterios de combinación de cargas se definen en la norma NCh 3171.Of2010 Diseño estructural - Disposiciones generales y combinaciones de carga. Se permite la utilización del método de los factores de carga y resistencia (LRFD) o del método de las tensiones admisibles (ASD), según lo establecido en la normativa del material correspondiente. En el diseño de los andamios se debe considerar el lugar de montaje: al interior o al exterior, a fin de incorporar las acciones derivadas de fenómenos climáticos (viento, nieve).

8.3. En virtud de las características particulares de cada proyecto de andamios, el ingeniero civil especialista responsable debe definir la cantidad de plataformas que estarán sometidas a la carga de uso en forma simultánea. Esta hipótesis de cálculo debe estar claramente definida en la memoria de cálculo del proyecto, de forma que pueda ser chequeada permanentemente durante la operación del andamio.

8.4. Las resistencias de los elementos se calculan a partir de NCh1198. Of2006 en el caso de andamios de madera, y NCh427.Of2016 en el caso de andamios de acero. Para otros materiales se acepta el uso de normativas extranjeras reconocidas.

8.5. Las cargas nominales establecidas por efectos ambientales (viento, sismo, nieve), pueden ser reducidas en virtud del menor tiempo de utilización de un andamio, cuando se compara con una estructura convencional. Los factores de reducción deben ser calculados en forma racional, con el objetivo de que la probabilidad de excedencia para la carga durante el período de funcionamiento del andamio sea equivalente a la probabilidad de excedencia de una estructura convencional durante su vida útil.

8.6. Todo proyecto de andamios debe considerar el desarrollo de una memoria de cálculo, debidamente firmada por un ingeniero civil especialista responsable, indicando como mínimo: los estados de carga considerados en el diseño, sus correspondientes cargas nominales y combinaciones, los criterios de modelación estructural y la verificación de todos los elementos resistentes, considerando criterios de esfuerzos y deformaciones. El documento debe explicitar la condición de apoyo considerada en el cálculo, indicando explícitamente los anclajes a estructuras auxiliares, de forma de asegurar su materialización en terreno.

8.7. En los andamios prefabricados, el proveedor debe indicar claramente para cada modelo de andamio: su clasificación de acuerdo con las cargas de cálculo de la Tabla 1, la cantidad de plataformas que pueden ser cargadas en forma simultánea, las cargas eventuales que el sistema puede resistir, la configuración de anclajes a estructuras adyacentes y la máxima altura total permitida de acuerdo con el cálculo estructural correspondiente.

8.8. En el caso de plataformas autosoportantes, la altura no debe exceder de 4 veces el lado menor de la base, en montajes interiores; ni debe exceder de 3 veces el lado menor, en montajes al exterior.

8.9. Cuando los andamios se estructuren de conjunto con otros elementos como moldajes, cierros, dispositivos protectores contra el desmoronamiento de taludes, sombras, cortavientos, etc. deben cumplir al mismo tiempo con la presente norma y con las normas correspondientes a dichos elementos.

9. Montaje, uso y desmontaje

9.1. Competencias de los trabajadores

9.1.1. Respetto del andamiero.

El andamiero debe organizar los materiales y componentes del andamio a montar, así como preparar los componentes para el montaje de andamios, según indicaciones del fabricante y normas de seguridad.

Un andamiero debe reunir las siguientes condiciones:

- Edad mínima 18 años.
- Poseer 4to medio de escolaridad, reconocido por la Autoridad Competente.
- Salud compatible con esta actividad laboral, demostrado con examen de aptitud para altura física vigente.

Las responsabilidades del andamiero incluyen, entre otras:

- Verificar el estado de compactación del suelo o piso, para instalar la estructura del andamio, de acuerdo con condiciones operativas
- Verificar la nivelación del andamio, para posterior comienzo de armado ya sea con maderas, hilos u otro instrumento, de acuerdo con las condiciones del terreno
- Revisar los componentes de los andamios, según normas de seguridad, calidad y especificaciones técnicas del fabricante
- Revisar los niveles del piso y las características de la superficie antes de montar el andamio, según indicaciones técnicas del fabricante y normas de seguridad
- Contar con equipos de protección individual anticaída, tales como arnés tipo A, estrobo, amortiguador de impacto y línea de vida diseñada y calculada por profesional competente.
- Haber sido capacitado sobre los riesgos de caídas y el uso de andamios según se detalla en el punto siguiente.

9.1.2. Sobre capacitaciones

Una persona competente debe capacitar formalmente a todos los trabajadores que montan, desmontan, mueven, operan, reparan, mantienen o inspeccionan andamios para reconocer los peligros asociados al trabajo. El alcance de la formación requerida dependerá del tipo de trabajo que se realice normalmente y del tipo de andamio.

Todos los usuarios de andamios deben recibir capacitación e instrucción sobre el uso del andamio. Esta formación básica debe asegurar que los usuarios de andamios:

- Reconozcan cuando un andamio está completo.
- Conozcan el significado de las señales de advertencia o los sistemas de etiquetado de andamios en uso
- No interfieran ni modifiquen los andamios. Las modificaciones solo pueden ser realizadas por un andamiero competente
- Conozcan la capacidad máxima de carga de las plataformas de trabajo del andamio y las torres de carga (la formación debe proporcionar ejemplos específicos comprensibles relacionados con los materiales en uso en el sitio)
- Informen los defectos encontrados a una persona designada
- No arrojen materiales desde el andamio
- No usen los puntos de acceso designados y no escalen el andamio
- Mantengan ordenada su zona de trabajo y dejen libre el suelo de herramientas, cables, materiales, etc., utilizados al realizar su trabajo

9.2. Acciones previas al montaje

9.2.1. Se debe llevar a cabo una inspección visual del terreno y los obstáculos presentes en éste, que puedan afectar el proceso de montaje, desmontaje y uso del andamio. Se requiere ver entre otros las condiciones del suelo, los desniveles, proximidad de elementos peligrosos (cableado

eléctrico), las zonas donde hacer el amarre o anclajes, posibles zonas de circulación de personas, vehículos, etc.

9.2.2. El andamio a utilizar debe responder a la necesidad de trabajo planteada, permitiendo realizar las tareas de forma segura.

9.2.3. Se debe tener una memoria de cálculo estructural que determine las solicitaciones que enfrentará el andamio durante su uso.

9.2.4. Se debe llevar a cabo la revisión de cada una de las piezas que componen el andamio antes de cada montaje, para verificar que se encuentran en las condiciones adecuadas para su uso.

9.3. Durante el montaje y desmontaje

9.3.1. Los andamios de varios niveles se deben montar y desmontar por etapas. Cada etapa se debe efectuar cuando esté completamente terminada la etapa anterior.

9.3.2. Los operarios que trabajen en el montaje y desmontaje de andamios deben emplear cinturones de seguridad que cumplan con NCh1258, afianzados independientemente del andamio.

9.3.3. Cada tipo de andamio, independiente el uso que se le dé, tiene que venir con su manual o guía para el montaje y desmontaje y también la manera de manipular sus componentes, de manera que sea entendible para cualquier persona.

9.3.4. Cada componente diseñado debe venir con un símbolo o letra con el fin de identificar el tipo de andamio y su fabricante.

9.3.5. Siempre colocar señaléticas de precaución cerca de un andamio al momento del montaje, desmontaje o modificación que se realice en este, indicando la prohibición de uso del andamio y de circulación en las zonas adyacentes a la base del mismo. Sólo se exceptúan de esta prohibición los andamios que estén trabajando en el armado y desarmado del andamio. Además, se debe considerar un tipo de señalización para la carga y descarga de los materiales.

9.3.6. Se debe cercar la zona donde se está montando el andamio, para impedir el tránsito en ella.

9.3.7. Se debe utilizar algún mecanismo de elevación o de descenso, con el fin de transportar materiales, ya sea para seguir montando o post montado para elevar materiales en la fase de uso. Se debe colocar el mecanismo en una zona segura y en algún elemento de la estructura que esté amarrado.

9.3.8. Una persona competente y con experiencia debe supervisar el montaje, alteración o desmontaje de un andamio.

9.4. Durante el uso de andamios

9.4.1. Un andamio se debe utilizar sólo cuando se encuentre completamente montado y recibido conforme por el profesional responsable que designe la empresa.

9.4.2. Se debe verificar que las barandas de protección estén instaladas en el andamio antes de avanzar por éste.

9.4.3. Al utilizar el andamio deben respetarse los reglamentos de seguridad de la empresa, fundamentalmente en lo que respecta a:

a) obligación de emplear elementos de protección personal correspondientes al trabajo que se realice, tales como cascos de seguridad, calzado de seguridad, guantes, anteojos, cinturones de seguridad, etc.;

b) prohibición de cometer acciones inseguras tales como trabajar a velocidad insegura, retirar o modificar elementos constituyentes del andamio, correr, saltar, ocuparse en juegos, bromas o distracciones, asumir posiciones o posturas de riesgo, dejar caer o botar materiales o herramientas hacia niveles inferiores, etc.

9.4.4. Los operarios que trabajan en andamios colgantes y andamios en volado de un solo nivel deben emplear cinturones de seguridad que cumplan con NCh1258 afianzados a línea de vida fijada independientemente del andamio.

- 9.4.5. No se debe realizar el anclaje de los elementos de protección personal en puntos no garantizados o indicados por el fabricante.
- 9.4.6. No se debe permitir trabajar o circular en andamios durante tempestades o vientos fuertes.
- 9.4.7. No usar como puntos de amarre cañerías o desagües, tubos de gas, chimeneas u otros materiales que no sean lo suficientemente resistentes.
- 9.4.8. No se debe permitir trabajar o circular en andamios cubiertos con nieve o escarcha.
- 9.4.9. No se debe permitir la acumulación de materiales, herramientas o desechos en los andamios. Al efecto debe efectuarse una limpieza total al final de cada día de trabajo. Sólo se permiten acopios menores de materiales y el empleo de herramientas y equipos en la medida que no se sobrepasen las sobrecargas consideradas en el cálculo.
- 9.4.10. Se deben tomar precauciones especiales para proteger los componentes de un andamio, en particular cuerdas y cables durante faenas que empleen procedimientos que generen calor o requieran el uso de agentes corrosivos (amoníaco, ácido, etc.).
- 9.4.11. Se debe subir a los diferentes niveles del andamio solo por las escaleras dispuestas para ello en el andamio.
- 9.4.12. No se deben mezclar elementos y componentes de distintos tipos de fabricante.
- 9.4.13. Las instrucciones del fabricante de los andamios deben indicar qué puntos del andamio están preparados y testeados para el anclaje de los elementos de protección personal contra caídas en alturas. Los amarres del andamio deben realizarse siguiendo las instrucciones del fabricante, ya sea para montaje, desmontaje y uso, habiendo consultado previamente los tipos de trabajo a realizar, ya que estos determinarán las zonas más seguras para anclar.
- 9.4.14. Los andamios no deben ser montados, usados, desmontados, alterados o movidos de forma que ni ellos ni cualquier material conductivo que se encuentre en ellos pueda quedar expuesto a líneas eléctricas energizadas. Para ello, se deben mantener las distancias de seguridad indicadas en la Tabla 6:

Tabla 6: Distancia de seguridad a cables eléctricos. Fuente a partir de NCh2458.Of1999 y NFPA 70e

Voltaje V (V)	Distancia D (m) NCh2458:1999	Distancia D (m) NFPA 70e
$V < 1000$	$D > 1.0$	$D > 1.5$
$1000 \leq V < 66.000$	$D > 2.5$	$D > 2.4$
$66.000 > V$	$D > 4$	$D > 4$

Si por razones constructivas no es posible mantener estas distancias, se debe aislar (con materiales termoplástico o termoestables) o desplazar las líneas eléctricas.

- 9.4.15. Quienes utilicen los andamios deberán acopiar los materiales en forma ordenada y en las zonas asignadas para ello.
- 9.4.16. Se deben mantener las herramientas en los cinturones portaherramientas o en cajas dispuestas para ello. Bajo ninguna situación se deben colgar herramientas en la estructura del andamio.
- 9.4.17. Se deben utilizar herramientas eléctricas que estén protegidas contra los contactos indirectos con toma tierra y conectadas a circuitos con protector diferencial.
- 9.4.18. No se deben ejecutar trabajos cercanos a líneas eléctricas aéreas.
- 9.4.19. No trabajar en más de un nivel en la misma vertical de un andamio.
- 9.4.20. Se deben tomar precauciones especiales para proteger el andamio en el caso de faenas que empleen procedimientos que generen calor o sean corrosivos.

10. Inspección

10.1. Los andamios deben ser inspeccionados diariamente antes de autorizar su uso, para verificar que se cumple con la presente norma, así como con sus especificaciones de diseño.

10.2. La empresa debe designar a un profesional competente como responsable de esta inspección, quien debe dejar constancia de ella en el libro de obra o por escrito ante la Autoridad Competente.

10.3. Además, se deben efectuar inspecciones programadas en forma periódica por personal especializado designado por el profesional responsable.

10.4. También deben efectuarse inspecciones especiales en cualquiera de los casos siguientes:

a) después de un período de lluvias, nevazones o heladas;

b) después de un movimiento sísmico;

c) después de una interrupción prolongada de los trabajos; y

d) ante cualquier circunstancia que pudiera comprometer la seguridad de la estructura.

10.5. Los andamios que no cumplen de forma satisfactoria con los requerimientos de la inspección, o que han sido dañados, deben dejar de ser utilizados de inmediato hasta que se hayan realizado las debidas reparaciones, si es que esto procede.

10.6. Los materiales del andamio deben inspeccionarse antes de su uso para verificar:

- Daños a los componentes estructurales
- Daños en plataformas fabricadas
- Grietas, nudos y podredumbre en tablones
- Delaminación en tablones de madera
- Presencia de todos los componentes necesarios para el trabajo
- Compatibilidad de componentes.

10.7. Componentes estructurales que están doblados, dañados, o muy oxidados no deben usarse. De forma similar, no se deben usar plataformas con elementos dañados hasta que estos sean debidamente reparados. Tablones que muestran daños deben desecharse y retirarse del sitio para que no puedan ser utilizados para material de plataforma.

11. Fichas Técnicas

El Anexo A presenta una Lista de Verificación para actividades “Previas al montaje de andamios”, mientras que el Anexo B presenta una Lista de Verificación para el “Montaje/Uso/Desmontaje del andamio”.

12. Almacenamiento

12.1. Los componentes del andamio deben almacenarse de forma que sean fácilmente accesibles.

12.2. Se debe proveer un soporte adecuado que permita mantener los componentes del andamio alejados del suelo.

12.3. Se deben almacenar piezas de diferentes tamaños en pilas separadas, marcando los números de pieza en todas las pilas.

12.4. Se deben proporcionar cajas o contenedores para piezas pequeñas.

12.5. Los componentes que requieren reparaciones deben ser almacenados de forma separada del resto.

12.6. No se deben almacenar componentes que se encuentren húmedos. Todo componente debe secarse antes de almacenarse.

12.7. Piezas de madera: Se deben encastillar limpias y completamente libres de clavos y cualquier elemento punzante o cortante que pueda ocasionar accidentes. La madera encastillada se debe cubrir a fin de protegerla de los agentes climáticos (con planchas de cubierta, lona, películas plásticas, etc.).

12.8. Tubos y perfiles de metal: Se deben almacenar en recintos techados y cerrados, evitando deformaciones y protegiéndolos de la humedad y agentes corrosivos.

12.9. Cables y cuerdas: Se deben almacenar en recintos techados y cerrados, apilados sobre estanterías o suspendidos, protegiéndolos de la humedad y agentes corrosivos.

ANEXO A

Lista de Verificación para actividades “Previas al montaje” de andamios				
EMPRESA		OBRA		
TIPO DE ANDAMIO		NÚMERO MEMORIA DE CÁLCULO Y/O FICHA PRODUCTO		
NOMBRE INSPECTOR O REVISOR		CARGO		
FECHA		FIRMA		
VERIFICACIÓN		ESTADO DE CUMPLIMIENTO		
		Cumple	No Cumple	Observación
¿El proyecto cuenta con los espacios para la instalación correcta del andamio provisto?				
¿Se cuenta con un diseño y cálculo del sistema de plataformas, realizado por un profesional competente?				
¿El andamio cumple con la carga y la tipología especificada en el diseño para realizar adecuadamente los trabajos?				
¿El tipo de anclajes cumple con los requisitos de diseño y dimensiones adecuados para asegurar su estabilidad?				
¿La ubicación de los anclajes se instalan de acuerdo a diseño para el sistema del andamio?				
¿Existe procedimiento de montaje, uso y desmontaje del andamio de acuerdo AL diseño realizado y firmado por un profesional competente?				
¿Se ha evaluado y generado las medidas de aislación en la instalación de andamios con líneas eléctricas próximas (distancias de seguridad a 3-5-7mt (baja, media y alta tensión)?				
¿Se limita la circulación de peatones y vehículos en el perímetro de las estructuras de andamios?				
¿Los andamios se instalarán a una distancia superior a 1,2 m de una excavación?				
¿El supervisor a cargo de los trabajos ha realizado una inspección para verificar que el andamio cuenta con todas las piezas y dispositivos originales?				
¿Se evalúa que los componentes del andamio no presenten deformaciones o modificaciones que lo han hecho perder su forma regular o natural?				
En caso de presencia de corrosión ¿Se evalúa la condición de los andamios, encontrándose aprobado su uso, por intermedio de profesional competente?				

ANEXO B

Lista de Verificación para “Montaje/Usó/Desmontaje del andamio”			
EMPRESA		OBRA	
TIPO DE ANDAMIO		NÚMERO MEMORIA DE CÁLCULO Y/O FICHA PRODUCTO	
NOMBRE INSPECTOR O REVISOR		CARGO	
FECHA		FIRMA	
VERIFICACIÓN		ESTADO DE CUMPLIMIENTO	
Respecto del andamio		Cumple	No Cumple
¿El andamio cuenta con todas sus piezas?			
¿El andamio se encuentra armado correctamente, verificando que se encuentre nivelado horizontal y verticalmente?			
¿Los componentes del andamio se han instalado de acuerdo al diseño entregado por el proveedor?			
¿Las plataformas de trabajo tienen un ancho mínimo de 70 cm (en andamios en volado), en andamios colgantes 60 cm?			
¿Las superficies de las plataformas o bandejas de andamios son antideslizantes?			
¿Las plataformas de trabajo se encuentran afianzadas a sus travesaños, evitando deslizamiento o volcamiento de estas?			
¿Los espacios de las aberturas entre las unidades horizontales que componen la plataforma de andamios, tienen una separación inferior a los 25 mm?			
¿La distancia vertical entre la plataforma de trabajo y la edificación o estructura es menor o igual a 300 mm?			
¿El andamio cuenta con barandas perimetrales instaladas a alturas de 100 Y 45 cm, más rodapiés de una sección igual o mayor a 25 mm x 150 mm?			
¿El andamio cuenta con señalización que indique las vías de evacuación y accesos a otros niveles?			
Al final de cada jornada ¿se retira todo el material y herramientas desde las estructuras de andamios y se efectúa la limpieza de las plataformas?			
¿Se realiza una inspección del andamio si ha ocurrido alguna circunstancia que pudiera alterar su resistencia y estabilidad, tales como viento relevante, lluvias o sismos?			
Respecto del personal que trabaja en los andamios en el proceso de montaje/uso/desmontaje			
¿Cuenta con certificado de examen de aptitud para altura física vigente?			
¿Utiliza arnés de seguridad de cuerpo completo de 3 argollas?			
¿Utiliza una línea de vida vertical – horizontal con cable de acero o de fibra sintética con diámetros establecidos por profesional competente?			
¿Se utiliza arnés de seguridad tipo a, afianzado a una línea de vida fijada a una estructura independiente del andamio?			
¿Cuenta con autorización del profesional de obra para montar/utilizar/desmontar el andamio?			
¿Se capacita en el reconocimiento de señalética, uso y restricciones durante el trabajo sobre las estructuras de andamio?			
¿Conoce la capacidad máxima de carga de las plataformas de trabajo del andamio?			
¿Utiliza los puntos de acceso designados y no escala el andamio?			
¿Mantiene ordenada su zona de trabajo y deja libre las plataformas de herramientas, cables, materiales, etc., al finalizar la jornada de trabajo?			

¿Informa los defectos encontrados en el andamio al supervisor de la tarea?			
¿Ha verificado si existe alguno de los siguientes peligros asociados al uso de los andamios?			
<ul style="list-style-type: none"> ● Peligro de caídas de trabajadores desde el andamio debido a un uso inadecuado de las protecciones, plataformas de trabajo incompletas o fallas de componentes 			
<ul style="list-style-type: none"> ● Peligro de fallas de los componentes del andamio 			
<ul style="list-style-type: none"> ● Peligro de desplome de la estructura por sobrecarga, modificaciones no autorizadas o diseño o construcción incorrecta 			
<ul style="list-style-type: none"> ● Peligro de resbalones y caídas por espacios en las plataformas o aberturas no protegidas 			
<ul style="list-style-type: none"> ● Peligro de caída de materiales sobre personas y/o bienes 			
<ul style="list-style-type: none"> ● Peligro de contactos eléctricos directos e indirectos 			

11.3 Anexo 3

Propuesta Fusión NCh 2501/1 y NCh2501/2.Of2000

Introducción

Chile, en los últimos años, ha mantenido indicadores de fatalidad importantes, que tienen su origen en las caídas desde altura. Dado lo anterior, se hace prioritario abordar materias que aporten a la reducción de los accidentes laborales por trabajos en altura (sobre 1,8 m). En la actualidad, existen cinco normas vigentes, las que tienen más de 20 años de antigüedad: NCh997.Of1999, NCh998.Of1999; NCh999.Of1999; NCh2501/1.Of2000 y NCh2501/2.Of2000. Dado que en los últimos años ha habido cambios en cuanto a los procesos constructivos aplicados en obra, dada la tendencia a la industrialización, así como por la incorporación de nuevas modulaciones y tecnologías con relación a las estructuras de andamios, se hace necesario analizar en profundidad si la normativa vigente incorpora todos los temas que son de importancia para reducir o evitar los accidentes. Así, este documento entrega una propuesta de pre-norma para actualizar la actual normativa de andamios que se utilizan en tareas de mediana o gran altura, con el objeto de identificar qué elementos de la actual normativa de andamios deben ser modificados para reducir el riesgo de accidentes en tareas de mediana o gran altura, considerando los sistemas constructivos vigentes.

La propuesta contempla fusionar las normas NCh997.Of1999, NCh998.Of1999; NCh999.Of1999 en un solo documento y las normas NCh2501/1.Of2000 y NCh2501/2.Of2000 en otro documento. Lo anterior favorece el acceso más expedito a la información relevante, evitando repeticiones o la necesidad de contar con muchos documentos para resolver consultas o dudas que puedan surgir en el proceso de montaje, uso y desmontaje de los andamios, lo cual se espera que favorecerá su uso y aplicación.

Los andamios son estructuras provisionales que sustentan plataformas de trabajo y de acceso empleadas en las distintas etapas de un proyecto de construcción. Se espera que estas estructuras entreguen un lugar de trabajo seguro que permita reducir los riesgos de peligros asociados a su uso. Esta norma presenta definiciones respecto a andamios, su clasificación y requisitos generales de seguridad que deben cumplir los andamios metálicos modulares prefabricados.

1. Alcance y campo de aplicación

Esta norma se aplica a los andamios de servicio y de trabajo, prefabricados, amarrados o no a las fachadas. Las exigencias solicitadas tienen como fin garantizar que los andamios se ajusten a esta norma, pudiendo ser instalados hasta una altura de 30 m medida a partir del nivel del suelo, dentro de las condiciones de carga especificadas.

Esta norma:

- Ayuda a la elección de las dimensiones principales de los andamios prefabricados
- Especifica las propiedades de los materiales que se han de utilizar
- Entrega normas de seguridad
- Describe un modelo básico de una estructura montada
- Clasifica a los andamios prefabricados según sus cargas

Esta norma no trata de medios de acceso entre los distintos niveles, como tampoco andamios cubiertos.

2. Referencias normativas

Normas Nacionales

- NCh 22 Magnitudes, unidades y símbolos - Mecánica.
- NCh174 Madera - Unidades empleadas, dimensiones nominales, tolerancias y especificaciones.
- NCh203 Acero para uso estructural - Requisitos.
- NCh227 Alambres de acero para usos generales - Especificaciones
- NCh350 Instalaciones eléctricas provisionales en la construcción.
- NCh351/1. Construcción - Escalas - Parte 1. Definición, clasificación y requisitos dimensionales.
- NCh427 Especificaciones para el cálculo de estructuras de acero para edificios.
- NCh432-2010. Cálculo de la acción del viento sobre las construcciones.
- NCh433 Diseño sísmico de edificios
- NCh997 Of1999. Andamios - Terminología y clasificación.
- NCh998 Of1999. Andamios - Requisitos generales de seguridad.
- NCh999 Of1999. Andamios de madera de doble pie derecho - Requisitos.
- NCh1198 Madera - Construcciones de madera - Cálculo.
- NCh1258/1 Cinturones de seguridad para trabajos en altura - Parte 1: Requisitos.
- NCh1258/2 Cinturones de seguridad para trabajos en altura - Parte 2: Ensayos.
- NCh 3171.Of2010 Diseño estructural - Disposiciones generales y combinaciones de carga

Normas Internacionales

- UNE-EN 12811-1 Equipamiento para trabajos temporales de obra.
Parte 1: Andamios-Requisitos de comportamiento y diseño general
- UNE-EN 12811-2 Equipamiento para trabajos temporales de obra.
Parte 2: Información sobre los materiales
- UNE-EN 12810-1 Andamios de fachada de componentes prefabricados
Parte 1: Especificaciones de los productos.

En el caso de documentos con fecha, la referencia aplica a la edición citada. Para documentos sin fecha, la referencia es a la última edición.

3. Términos y definiciones

Para los propósitos de esta norma se aplican las definiciones siguientes (ver Figura 1):

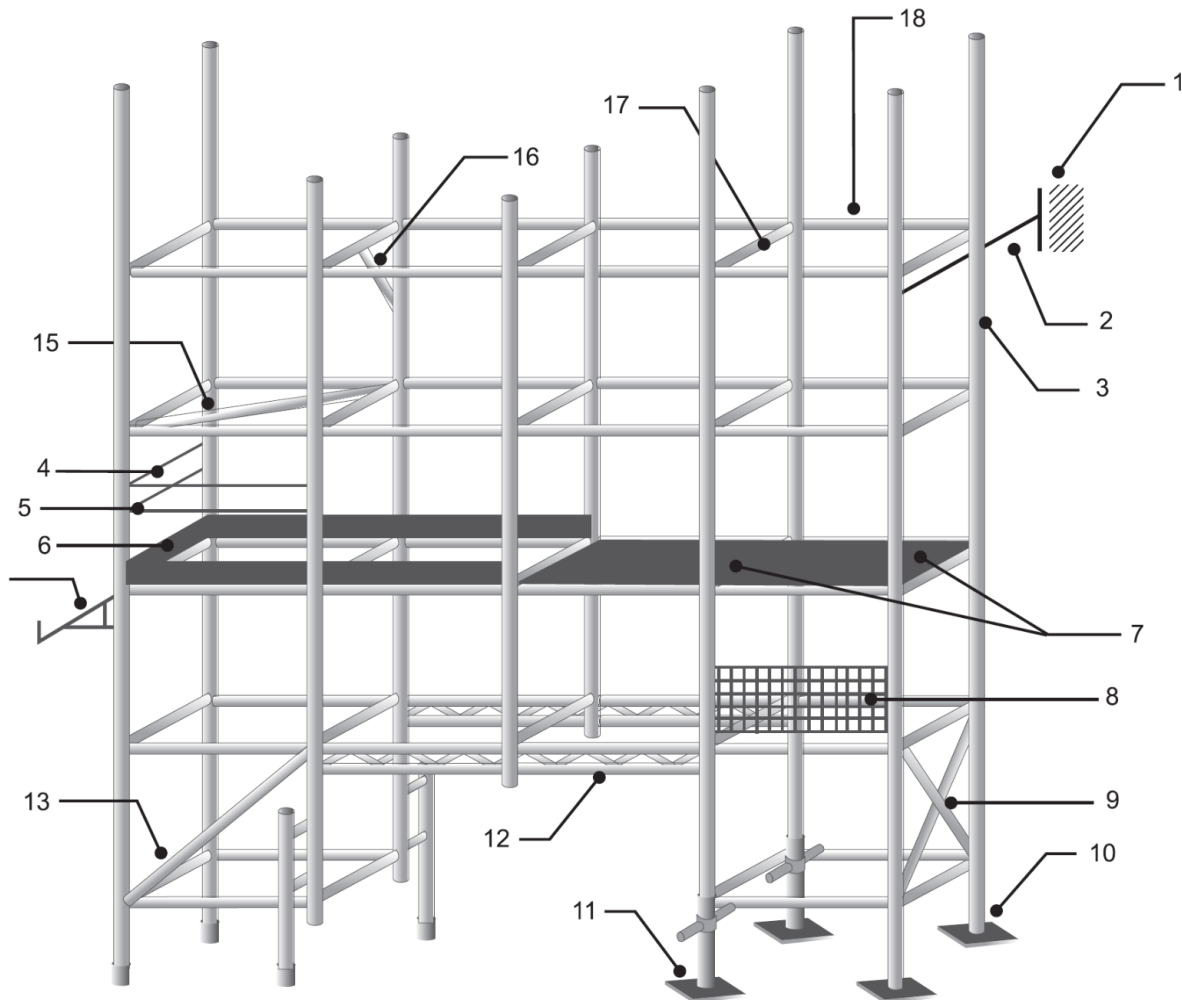
3.1. Generalidades

- 3.1.1. Altura de un andamio: Distancia vertical desde la estructura de soporte del andamio hasta el componente de trabajo que se encuentra a mayor altura.
- 3.1.2. Andamio: estructura provisional que sustenta plataformas de trabajo y de acceso que se emplea en las distintas etapas de un proyecto de construcción.
- 3.1.3. Andamio colgante: andamio que se encuentra suspendido del edificio mediante cables (o cuerdas) y pescantes.
- 3.1.4. Andamio de doble pie derecho: andamio simplemente apoyado, que descansa en el terreno mediante una doble hilera de pies derechos.
- 3.1.5. Andamio de plataforma autoelevadora: andamio compuesto por una plataforma de trabajo, una estructura de apoyo (base o guía lateral) y un sistema de desplazamiento vertical.
- 3.1.6. Andamio metálico modular prefabricado: andamios basados en un sistema modular de componentes prefabricados, interconectados entre sí, donde todas o algunas de sus dimensiones son determinadas con antelación mediante uniones o dispositivos de unión fijados permanentemente sobre los componentes.

3.1.7. Andamio metálico: andamio compuesto por tubos metálicos que van conformando sus pies derechos, travesaños y diagonales con uniones metálicas especiales, sin dimensiones determinadas con antelación.

3.1.8. Andamio móvil: andamio que cuenta con un sistema de desplazamiento horizontal y/o vertical, como el andamio colgante móvil o el andamio de plataforma autoelevadora.

3.1.9. Estructuras temporales para eventos: estructura provisional para actos públicos, como escenarios, galerías, torres autosoportantes para iluminación, sonido y publicidad.



- | | |
|-----------------------------------|---------------------------|
| 1.- Anclaje | 11.- Placa base regulable |
| 2.- Elemento de amarre | 12.- Puente |
| 3.- Pie derecho | 13.- Riostra longitudinal |
| 4.- Baranda protectora superior | 14.- Ménsula |
| 5.- Baranda protectora intermedia | 15.- Riostra horizontal |
| 6.- Rodapié | 16.- Riostra transversal |
| 7.- Plataforma | 17.- Travesaño |
| 8.- Elemento de protección | 18.- Larguero |
| 9.- Cruceta, arriostramiento en X | |
| 10.- Placa base fija | |

Figura 1: Esquema de componentes de un andamio

3.2. Elementos constituyentes

- 3.2.1. Anclaje: dispositivo inserto o conectado a la fachada de un edificio destinado a sujetar un elemento de amarre de un andamio.
- 3.2.2. Barandas protectoras: elementos longitudinales y/o transversales fijados a las caras interiores de los pies derechos y tendidos a los costados expuestos de las plataformas de trabajo, destinados a prevenir la caída de operarios.
- 3.2.3. Caballete: estructura portátil autosoportante provista de travesaños sobre los cuales se apoyan las plataformas de trabajo.
- 3.2.4. Cruceta, arriostramiento en x: conjunto de dos diagonales que al cruzarse forman ángulos agudos y obtusos.
- 3.2.5. Cuerpo de andamio: módulo básico de un andamio metálico modular prefabricado, compuesto por dos marcos unidos por largueros y/o diagonales.
- 3.2.6. Diagonal; riostra; arriostramiento: pieza oblicua destinada a rigidizar el andamio frente a las solicitaciones horizontales.
- 3.2.7. Elemento de amarre: una pieza o un conjunto de piezas utilizadas para conectar un andamio a una estructura de soporte.
- 3.2.8. Escalera o escala (de andamio): conjunto de largueros, peldaños y descansos usados en un andamio para transportar personas, material o equipamiento desde un nivel a otro.
- 3.2.9. Larguero, horizontal: pieza longitudinal que une dos pies derechos y sirve de apoyo a los travesaños.
- 3.2.10. Marco de andamio: estructura metálica modular prefabricada compuesta por dos pies derechos, uno o más travesaños, refuerzos para asegurar su rigidez, y elementos de unión.
- 3.2.11. Pescante: pieza o conjunto de piezas montadas en un plano horizontal y que sobresalen del plano vertical de la estructura de soporte, que sirven para sostener y mantener en posición las plataformas suspendidas en un andamio colgante.
- 3.2.12. Pie derecho, vertical: elemento soportante vertical que transmite las cargas al terreno en que se apoya ya sea directamente, o indirectamente mediante placas base, soleras, ruedas o polines.
- 3.2.13. Piezas suspendidas: en andamios colgantes, conjunto de cables o cuerdas y uniones que conectan las plataformas de trabajo al pescante.
- 3.2.14. Placa base: placa de madera o metal destinada a repartir la carga de un pie derecho al terreno.
- 3.2.15. Plataforma de trabajo: superficie horizontal que soporta operarios, herramientas y materiales de trabajo.
- NOTA - Las plataformas prefabricadas pueden formar parte de la estructura del andamio. Cuando se utilizan plataformas convencionales de madera, son generalmente suministradas por separado y deben cumplir con NCh997-8-9.
- 3.2.16. Puntal: elemento de refuerzo inclinado que transmite cargas directamente al terreno o a una estructura adyacente.
- 3.2.17. Refuerzo de plataforma, traba: pieza o elemento ubicado transversalmente en la plataforma de trabajo destinado a unir los tablones de modo que trabajen solidariamente.
- 3.2.18. Rodapié: elemento longitudinal y/o transversal fijado a las caras interiores de los pies derechos y apoyado directamente en los costados expuestos de las plataformas de trabajo, destinado a evitar la caída de operarios, herramientas y materiales.
- 3.2.19. Sistema de nivelación, husillo, tornillo nivelador: elemento destinado a regular la altura en cada uno de los apoyos de un andamio.
- 3.2.20. Sistema resistente horizontal: ensamblaje de componentes estructurales que proporciona rigidez tangencial en planos horizontales, por ejemplo, mediante marcos, paneles, diagonales y conexiones rígidas entre travesaños y largueros u otros elementos utilizados para arriostramiento horizontal. Ver ejemplo en Figura 2.
- 3.2.21. Sistema resistente vertical: ensamblaje de componentes estructurales que proporciona rigidez tangencial en planos verticales, por ejemplo, mediante marcos, paneles, diagonales y conexiones rígidas entre travesaños y largueros u otros elementos utilizados para arriostramiento vertical. Ver ejemplos en las Figuras 3 y 4.
- 3.2.22. Solera: pieza destinada a repartir la carga de dos o más pies derechos al terreno.
- 3.2.23. Taco: pieza de apoyo colocada en los pies derechos interiores para evitar el desplazamiento de un travesaño.

- 3.2.24. Tope: pieza o elemento colocado en la cara inferior de los extremos de los tablonos de la plataforma de trabajo, destinado fundamentalmente a impedir su desplazamiento horizontal.
- 3.2.25. Travesaño; soporte: pieza transversal horizontal que une dos pies derechos.
- 3.2.26. Unión tipo espiga: parte adelgazada en un elemento que permite introducirlo en un espacio de otro.
- 3.2.27. Unión tipo manguito: tubo empleado para empalmar dos piezas cilíndricas.
- 3.2.28. Unión tipo seguro (unión positiva): parte de un dispositivo de unión destinado a impedir cualquier desunión accidental de elementos desmontables
- 3.2.29. Viento, contraviento: elemento metálico destinado a estabilizar lateralmente el andamio, especialmente contra la acción del viento. Trabaja solamente a tracción.

3.3. Elementos accesorios

3.3.1. Pantalla: elemento accesorio adosado a la parte externa de los andamios, destinado a evitar la proyección de partículas hacia zonas de circulación o de trabajo (por ejemplo: arpilleras o películas plásticas), proteger a los trabajadores del sol u otra inclemencia climática, o retener o interceptar la caída de materiales y herramientas sobre zonas de circulación o de trabajo (por ejemplo: entablados de madera o mallas metálicas).

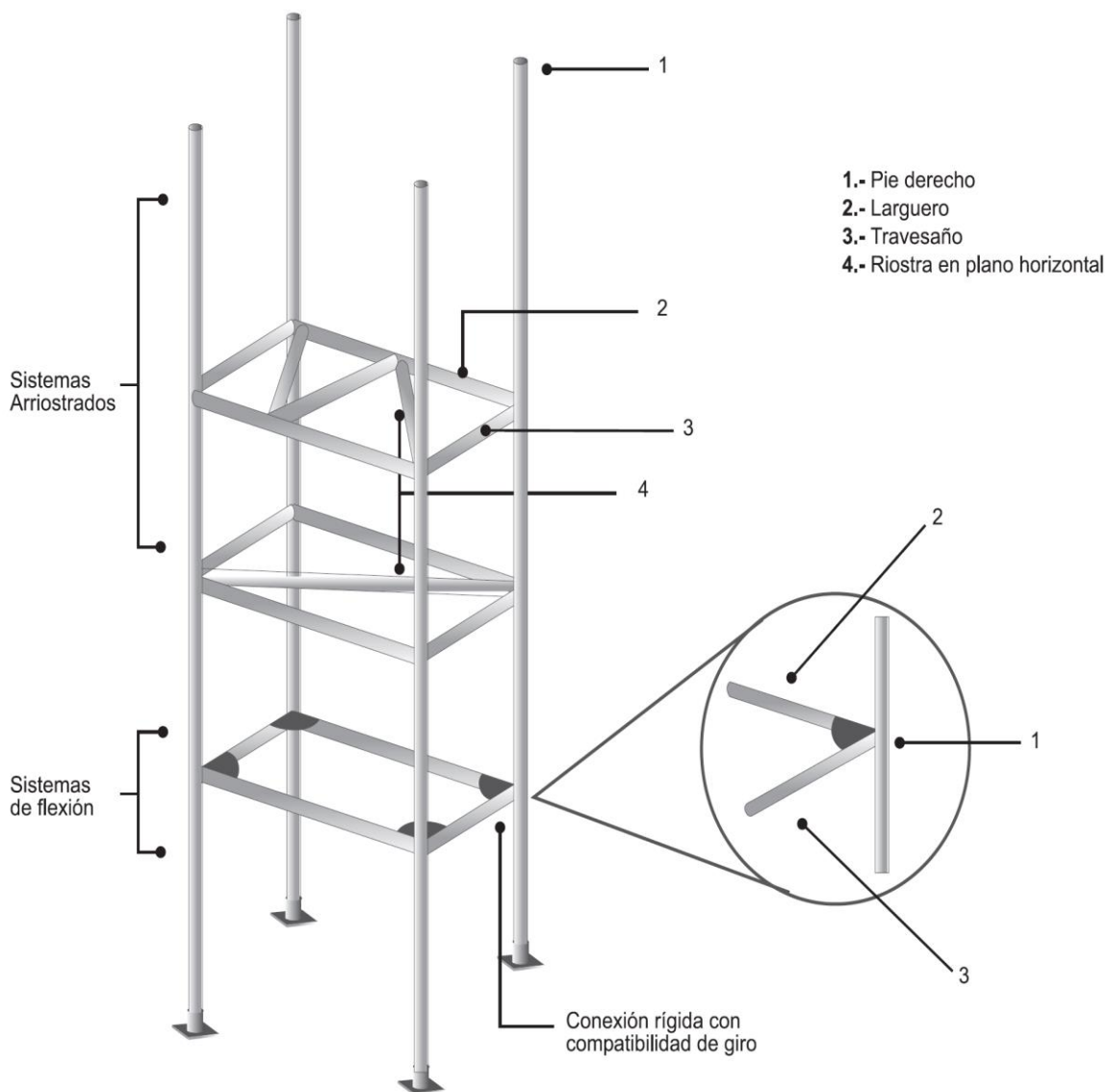
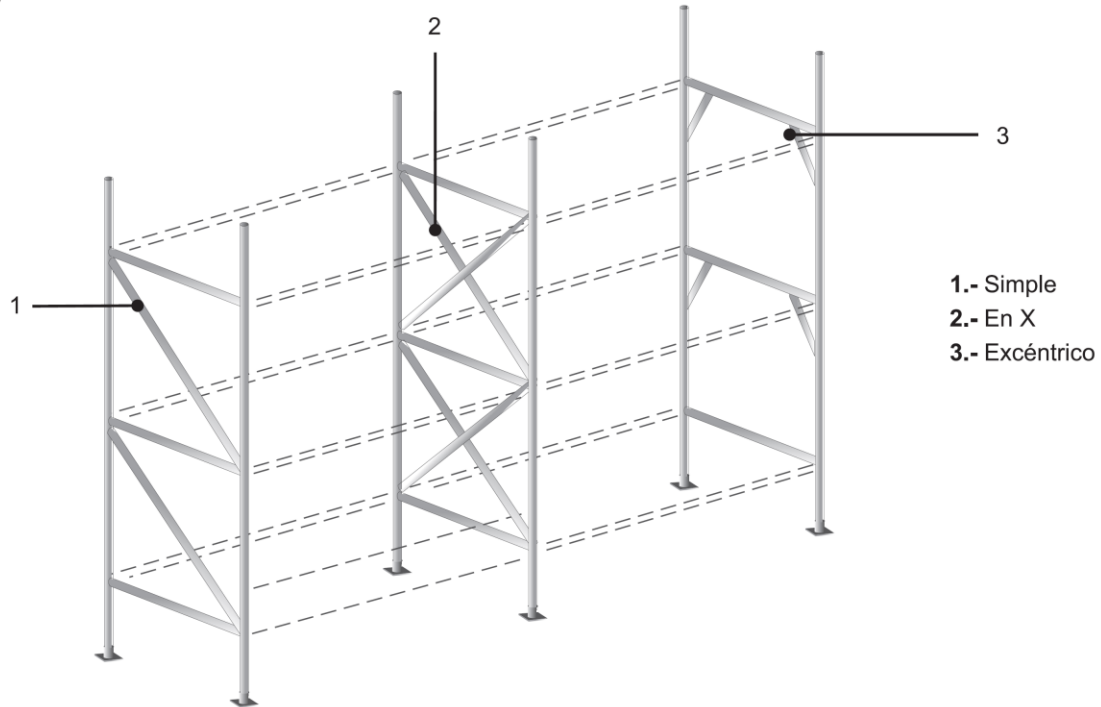


Figura 2: Sistemas resistentes horizontales

a). Arriostramientos Transversales



b). Arriostramientos Longitudinales

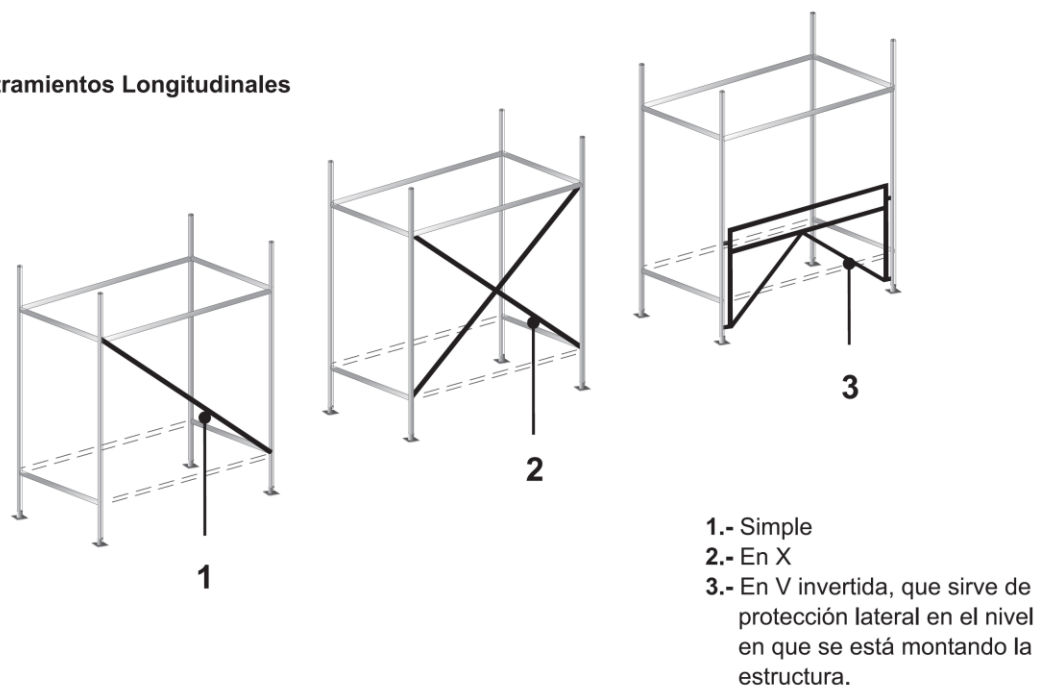


Figura 3: Sistemas resistentes verticales, basados en arriostramientos.

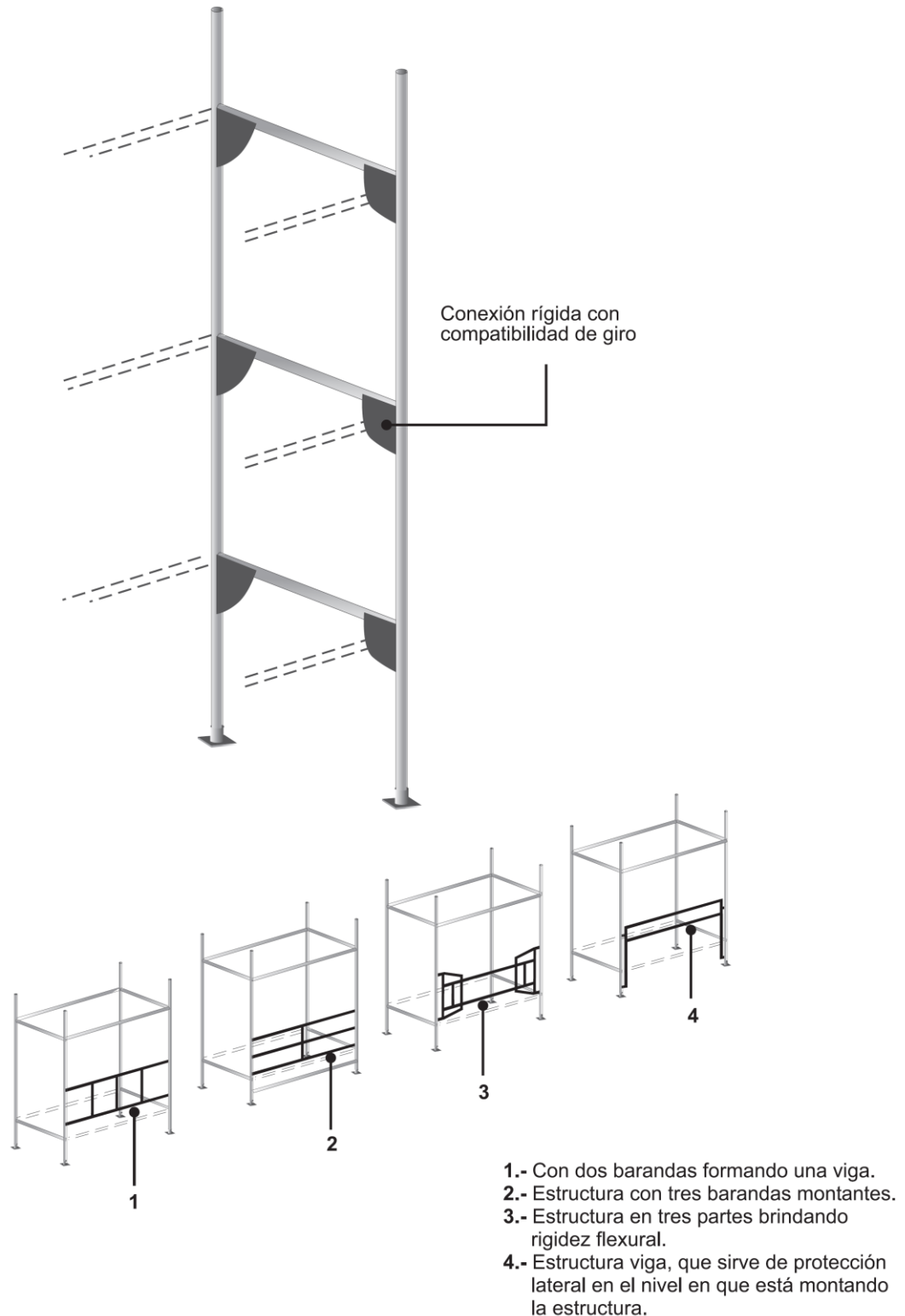


Figura 4: Sistemas resistentes verticales, basados en marcos de flexión

3.4. Cálculo

3.4.1. Cargas de cálculo: cargas de uso aplicadas sobre las plataformas de trabajo que se deben considerar en el diseño de andamios, según las clases definidas en la Tabla 1.

3.4.2. Carga uniformemente repartida: carga por unidad de superficie, distribuida uniformemente sobre toda la plataforma de trabajo, según lo establecido en la columna 2 de la Tabla 1.

3.4.3. Carga concentrada en una superficie de 500mm x 500mm: carga total a distribuir uniformemente sobre una superficie de 500 mm x 500 mm, según lo establecido en la columna 3 de la Tabla 1. Se debe buscar el emplazamiento de esta carga con el fin de obtener los esfuerzos internos y desplazamientos más desfavorables.

3.4.4. Carga concentrada en una superficie de 200mm x 200mm: carga total a distribuir uniformemente sobre una superficie de 200 mm x 200 mm, según lo establecido en la columna 4 de la Tabla 1. Se debe buscar el emplazamiento de esta carga con el fin de obtener los esfuerzos internos y desplazamientos más desfavorables.

3.4.5. Carga uniformemente repartida sobre una superficie parcial: carga por unidad de superficie, distribuida uniformemente sobre una fracción de la superficie total de la plataforma, según lo establecido en la columna 6 de la Tabla 1. Se deben elegir las dimensiones y posición de esta superficie parcial de forma de obtener los esfuerzos internos y deformaciones más desfavorables.

3.4.6. Superficie total de plataforma: superficie que se encuentra definida por el ancho efectivo de la plataforma, medida perpendicularmente a la fachada y por la distancia entre ejes de las parejas de pies derechos situados a cada lado de la plataforma de trabajo.

3.4.7. Ingeniero civil especialista: ingeniero civil con especialización reconocida en estructuras, legamente autorizado para ejercer en Chile.

Tabla 1 – Cargas de cálculo

1	2	3	4	5	6
Clase	Carga uniformemente repartida kN/m ²	Carga concentrada en una superficie de 500 mm x 500 mm kN	Carga concentrada en una superficie de 200 mm x 200 mm kN	Carga sobre una superficie parcial	
				kN/m ²	Superficie parcial A _c m ²
1	0,75	1,50	1,00	No aplicable	
2	1,50	1,50	1,00	No aplicable	
3	2,00	1,50	1,00	No aplicable	
4	3,00	3,00	1,00	5,00	0,4 x A
5	4,50	3,00	1,00	7,50	0,4 x A
6	6,00	3,00	1,00	10,00	0,4 x A

Notas

A es la superficie total de la plataforma

Según NCh22, 1kgf = 9,806 65 N. Para los efectos de esta norma se considera:

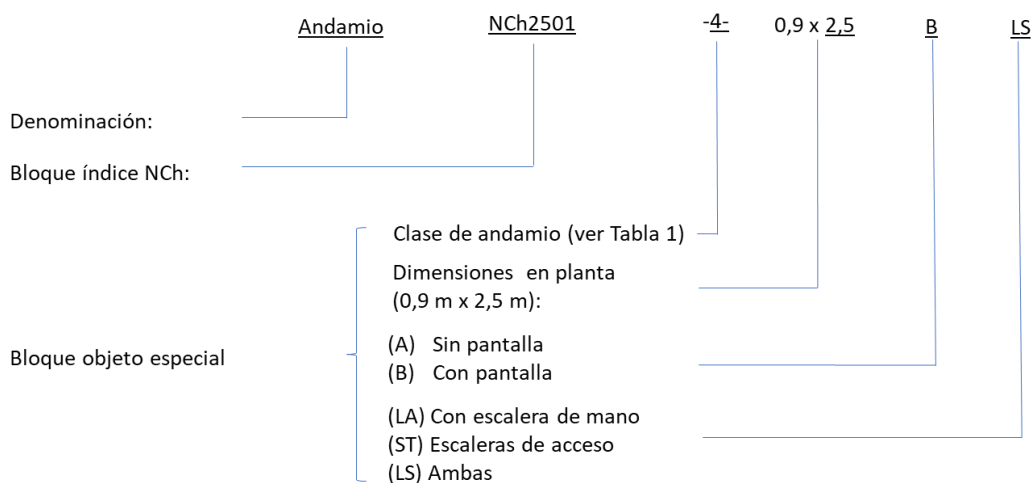
1kgf = 1 kilogramo fuerza = 10N

1kN = 100 kgf

NOTA - Todas las cargas pueden ser consideradas como cargas estáticas, por tanto, no es necesaria la inclusión de factores de impacto.

4. Designación

La denominación NCh debe comprender las indicaciones siguientes, según el sistema de denominación. Por ejemplo, para un sistema de andamio prefabricado de la clase 4 con una dimensión en planta de 0,9 m x 2,5 m, con revestimiento y con escalera de mano y de acceso, es como sigue:



5. Materiales

Los materiales deben contar con protección contra la corrosión atmosférica debiendo, igualmente, estar exentos de toda impureza o anomalía que puedan afectar su comportamiento en su utilización.

Las calidades de los materiales deben, en cada caso, ajustarse a las normas chilenas correspondientes, listadas en el punto 2 del presente documento.

6. Requisitos para el cálculo estructural. Consideraciones de resistencia y de serviciabilidad.

6.1. Generalidades

- 6.1.1. Todos los andamios deberán proyectarse según cálculo estructural por un ingeniero civil especialista, considerando los siguientes efectos: i) cargas permanentes, ii) cargas de uso, en función de la clase del andamio, según lo definido en la Tabla 1, iii) cargas eventuales, como viento, sismo y nieve, iv) cargas debidas a irregularidades de montaje y v) cargas derivadas del proceso de montaje y desmontaje.
- 6.1.2. Las cargas nominales están definidas en las normas chilenas oficiales, para cada tipo de carga. Los criterios de combinación de cargas se definen en la norma NCh 3171.Of2010 Diseño estructural - Disposiciones generales y combinaciones de carga. Se permite la utilización del método de los factores de carga y resistencia (LRFD) o del método de las tensiones admisibles (ASD), según lo establecido en la normativa del material correspondiente. En el diseño de los andamios se debe considerar el lugar de montaje: al interior o al exterior, a fin de incorporar las acciones derivadas de fenómenos climáticos (viento, nieve).
- 6.1.3. En virtud de las características particulares de cada proyecto de andamios, el ingeniero civil especialista responsable debe definir la cantidad de plataformas que estarán sometidas a la carga de uso en forma simultánea. Esta hipótesis de cálculo debe estar claramente definida en la memoria de cálculo del proyecto, de forma que pueda ser chequeada permanentemente durante la operación del andamio.
- 6.1.4. Las cargas nominales establecidas por efectos ambientales (viento, sismo, nieve), pueden ser reducidas en virtud del menor tiempo de utilización de un andamio, cuando se compara con una estructura convencional. Los factores de reducción deben ser calculados en forma racional, con el objetivo de que la probabilidad de excedencia para la carga durante el período de funcionamiento del andamio sea equivalente a la probabilidad de excedencia de una estructura convencional durante su vida útil.
- 6.1.5. Todo proyecto de andamios debe considerar el desarrollo de una memoria de cálculo, debidamente firmada por un ingeniero civil especialista responsable, indicando como mínimo: los estados de carga considerados en el diseño, sus correspondientes valores nominales y combinaciones, los criterios de modelación estructural y la verificación de todos los elementos resistentes, considerando criterios de esfuerzos y deformaciones. El documento debe indicar la condición de apoyo considerada en el cálculo, indicando explícitamente los anclajes a estructuras auxiliares, de forma de asegurar su materialización en terreno. Adicionalmente, en andamios prefabricados, el proveedor debe indicar claramente para cada modelo de andamio: su clasificación de acuerdo con las cargas de cálculo de la Tabla 1, la cantidad de plataformas que pueden ser cargadas en forma simultánea, las cargas eventuales que el sistema puede resistir, la configuración de anclajes a estructuras adyacentes y la máxima altura total permitida de acuerdo con el cálculo estructural correspondiente.

- 6.1.6. Cuando los andamios se estructuren de conjunto con otros elementos como moldajes, cierros, dispositivos protectores contra el desmoronamiento de taludes, sombras, cortavientos, etc. deben cumplir al mismo tiempo con la presente norma y con las normas correspondientes a dichos elementos.

6.2. Plataformas

- 6.2.1. Para efectos de determinar la carga de uso, se define la superficie de la plataforma (excluidas las estructuras en voladizo, ver 6.2.4), como aquella que se encuentra limitada por la anchura efectiva de la plataforma medida perpendicularmente a la fachada y por la distancia entre ejes de las parejas de pies derechos situados a cada lado de la plataforma. La plataforma debe resistir adecuadamente, los tres (o eventualmente los cuatro) escenarios de carga definidos en la Tabla 1. (ver Figura 5).
- 6.2.2. Tanto la plataforma como sus correspondientes soportes deben ser capaces de resistir las cargas de trabajo especificadas en la Tabla 1 y, además, ninguna plataforma debe tener una capacidad de resistencia inferior a la especificada para un andamio de la Clase 2.
- 6.2.3. Cuando una plataforma cuente con elementos de sustentación independientes de anchura inferior a 500 mm, la carga concentrada definida en la columna 3 de la Tabla 1, puede ser reducida en proporción de su anchura. La carga reducida, no puede ser menor a 1,5 kN.
- 6.2.4. Todo elemento en voladizo de la plataforma debe ser capaz de soportar las cargas uniformemente repartidas y concentradas requeridas para la plataforma principal.
- 6.2.5. En lo que respecta a las plataformas de las clases 4, 5 y 6 con partes en voladizo, que no sobrepasen la anchura de la plataforma principal adyacente, debe calcularse la misma carga parcial que la derivada de la plataforma principal en la posición más desfavorable. Cuando la anchura de la plataforma en voladizo sea superior a la de la plataforma principal, debe ser calculada para una carga parcial derivada de sus propias dimensiones.
- 6.2.6. Una plataforma en voladizo puede tener una clase de carga inferior a la de la plataforma principal adyacente, considerando que las dos plataformas se encuentren a niveles diferentes, separados 250 mm por lo menos.
- 6.2.7. Cuando las plataformas estén sometidas a la carga concentrada en una superficie de 500 mm x 500 mm (columna 3, Tabla 1), la flecha máxima de las mismas no debe exceder 1/100 de la separación entre apoyos.
- 6.2.8. Además, en el caso de plataformas con una separación entre apoyos de 2 m o más, cuando se ha aplicado la carga concentrada apropiada, la diferencia máxima de nivel entre dos plataformas adyacentes, una cargada y la otra no, no debe exceder de 25 mm.

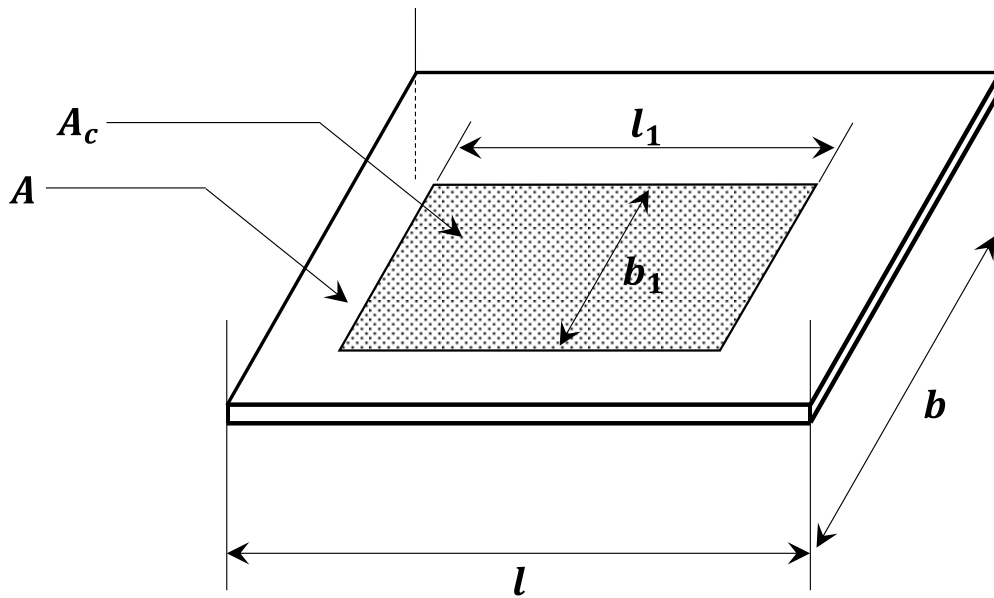


Figura 5. Dimensiones de las superficies totales y parciales de la plataforma.

6.3. Cargas de viento

- 6.3.1. Las cargas de viento sobre la estructura del andamio se deben calcular a partir de las presiones de velocidad definidas en la Norma NCh432-2010. Para cuantificar las fuerzas, a partir de las presiones de velocidad, las áreas expuestas y los coeficientes de arrastre, se pueden usar las expresiones del Anexo B u otras expresiones análogas definidas en literatura reconocida.
- 6.3.2. Cuando el andamio se instala delante de fachadas con grandes aberturas o las sobrepasa por los costados y/o su parte superior, pueden aparecer fuerzas de viento excepcionales que deben ser consideradas en el diseño (ver Anexo C).
- 6.3.3. El ingeniero civil especialista responsable del proyecto debe estudiar eventuales combinaciones de cargas no prescritas en la norma NCh 3171 Of.2010 que puedan controlar el diseño de alguno(s) de los elementos estructurales del andamio. Por ejemplo, estas condiciones pueden considerar vientos de magnitud inferiores a los especificados en la normativa correspondiente, pero actuando sobre áreas expuestas mayores (por ejemplo, a causa de acopio materiales). Del mismo modo, podría ser necesario estudiar casos en los cuales la cantidad de plataformas efectivamente cargadas sea más desfavorable que la definida en 6.1.3.

6.4. Cargas debidas a irregularidades de montaje.

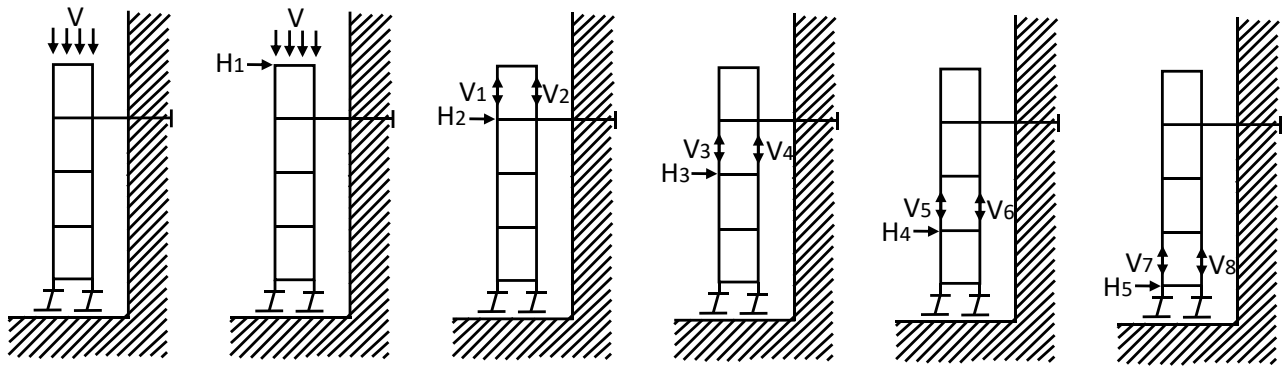
Se debe considerar la siguiente carga horizontal H_i en cada nivel i , asociada a irregularidades de montaje, cuando los pies derechos están conectados, mediante travesaños, largueros u otras estructuras en un plano horizontal:

$$H_i = \frac{\sum_{j=1}^n V_j}{100\sqrt{n}} = \frac{V_1 + V_2 + V_3 + \dots + V_n}{100\sqrt{n}}$$

en que:

- V_j = carga axial en pie derecho j sobre el nivel i considerado;
- n = cantidad de pies derechos unidos al nivel i considerado (ver figura 6).

La Figura 6 presenta ejemplos para el cálculo de las cargas H_i



1. Sistema de carga

Sistema de sustitución :

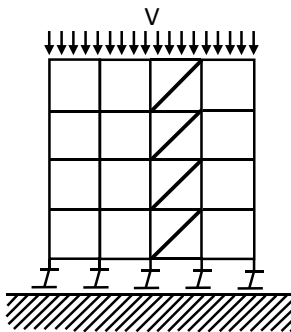
$$a) H_1 = \frac{\sum V}{100\sqrt{2}}$$

$$b) H_2 = \frac{V_1 + V_2}{100\sqrt{2}}$$

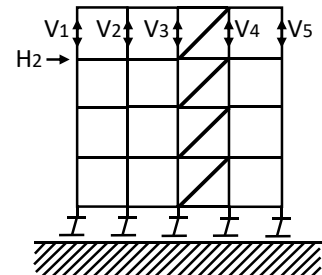
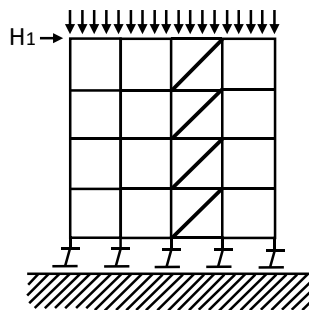
$$c) H_3 = \frac{V_3 + V_4}{100\sqrt{2}}$$

$$d) H_4 = \frac{V_5 + V_6}{100\sqrt{2}}$$

$$e) H_5 = \frac{V_7 + V_8}{100\sqrt{2}}$$



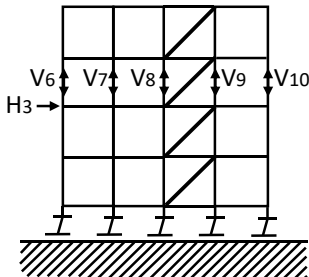
2. Sistema de carga



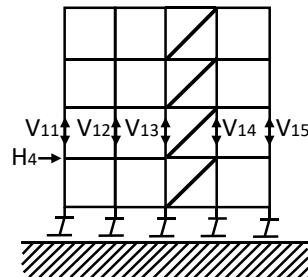
Sistema de sustitución :

$$a) H_1 = \frac{\sum V}{100\sqrt{5}}$$

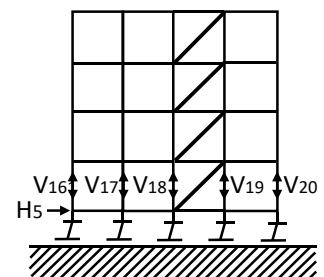
$$b) H_2 = \frac{V_1 + V_2 + V_3 + V_4 + V_5}{100\sqrt{5}}$$



$$c) H_3 = \frac{V_6 + V_7 + V_8 + V_9 + V_{10}}{100\sqrt{5}}$$



$$d) H_4 = \frac{V_{11} + V_{12} + V_{13} + V_{14} + V_{15}}{100\sqrt{5}}$$



$$e) H_5 = \frac{V_{16} + V_{17} + V_{18} + V_{19} + V_{20}}{100\sqrt{5}}$$

Figura 6. Ejemplos para la comprobación de los efectos debidos a las irregularidades de montaje.

NOTA – Las cargas H_i deben ser consideradas en el proyecto de cálculo del andamio a causa de la falta de verticalidad de la estructura. Se considera que estas cargas no aportan efectos secundarios debidos a las deformaciones. Dichas cargas H_i están en función de la suma de las cargas axiales de un conjunto de pies derechos unidos entre sí (sobre el nivel i bajo análisis) y para determinar la resistencia del andamio es necesario aplicarlas por separado en cada nivel, es decir, de forma consecutiva y no de forma simultánea (ver Figura 6). Las cargas H_i son adicionales a toda clase de fuerzas debidas a la excentricidad de las uniones o al desplazamiento de las bases, que pudiera ser necesario incluir en el análisis.

6.5. Cargas en el montaje y en el desmontaje.

El andamio, así como todos sus elementos, deben resistir las cargas derivadas del proceso de

montaje y desmontaje, efectuado conforme a las instrucciones indicadas por el fabricante.

6.6. Requerimientos generales de estabilidad

En el caso de plataformas autosoportantes, la altura no debe exceder de 4 veces el lado menor de la base, en montajes interiores; ni debe exceder de 3 veces el lado menor, en montajes al exterior.

6.7. Requerimientos estructurales para barandas.

Una baranda, independientemente de su longitud, debe resistir por separado a:

- a) una carga puntual de 0,3 kN sin flecha elástica superior a 35 mm y,
- b) una carga puntual de 1,25 kN sin rotura o desmontaje y sin producir desplazamiento en cualquier punto de más de 200 mm con relación a la posición inicial.

Las dos cargas arriba citadas se deben aplicar en la posición más desfavorable, en sentido horizontal o en un ángulo cualquiera hacia abajo.

Estas cargas no son adicionales a las cargas enunciadas en este capítulo.

7. Dimensiones

- 7.1. Las dimensiones de los niveles de trabajo deben cumplir con las exigencias enumeradas en 11.1.3 y 11.1.4.
- 7.2. A excepción de los niveles de trabajo, esta norma no limita las dimensiones de un andamio prefabricado. Sin embargo, preferentemente, deben utilizarse las siguientes medidas:
- a) ancho: andamios de clases 1, 2 y 3: ancho de andamio de 0,7 m con un ancho de plataforma mínima de 0,6 m. Andamios de clases 4, 5 y 6: ancho de andamio de 1 m con un ancho de plataforma mínima de 0,9 m.
 - b) longitud: medida entre ejes de plataformas adyacentes.
 - a. andamios de clases 1, 2 y 3: de 1,5 m a 3,0 m inclusive, aumentando a intervalos de 0,3 m ó 0,5 m.
 - b. andamios de clases 4, 5 y 6: de 1,5 m a 2,5 m inclusive, aumentando a intervalos de 0,3 m ó 0,5 m.
 - c) altura: mínima de 2 m, medida entre caras superiores de plataformas adyacentes.
NOTA - Esta medida corresponde a una altura mínima libre entre los distintos niveles de plataforma de 1,90 m (ver 11.1.4).

8. Amarres

8.1. Generalidades

- 8.1.1. El andamio debe ser concebido de forma tal que esté en condiciones de ser conectado a la fachada, por medio de amarres, en los puntos determinados por el ingeniero civil especialista responsable del diseño del proyecto, preferentemente cerca de las intersecciones de los pies derechos con los largueros. El sistema amarre – anclaje debe ser capaz de resistir y transmitir efectivamente las fuerzas horizontales (viento sismo y montaje) paralelas y perpendiculares a la fachada.

NOTA - Es recomendable incluir en los proyectos de edificios y obras civiles un sistema de anclaje destinado a la fijación de andamios para fines de mantención y reparación

8.2. Reparto de las fuerzas horizontales

- 8.2.1. Para determinar las cargas de diseño sobre el sistema amarre – anclaje se debe considerar que las fuerzas horizontales se distribuyen entre los elementos propios del andamio (por ejemplo, arriostramientos verticales y placas base) y los elementos del sistema amarre-anclaje, en función de las rigideces relativas de ambos sistemas. Si debido a las holguras propias de los arriostramientos y placas bases no existe certidumbre respecto a la rigidez de estos sistemas, los amarres-anclajes deben ser diseñados considerando este hecho.

NOTA - En el arranque del andamio, entre las bases de apoyo y el primer nivel, las fuerzas horizontales pueden ser igualmente repartidas entre estos amarres y las bases. Hay que considerar que las fuerzas horizontales pueden dar lugar a fuerzas verticales relativamente elevadas en algunos pies derechos del andamio.

8.3. Otras exigencias

- 8.3.1. La unión con la estructura debe contribuir a mantener la verticalidad del andamio.
- 8.3.2. Cuando la distribución prevista de amarres en el diseño no comparta, de manera sistemática, un punto de amarre en cada par de pie derechos, la resistencia de la estructura horizontal debe ser suficiente para transmitir las cargas horizontales a los pies derechos que estén amarrados.
- 8.3.3. El andamio debe tener una resistencia suficiente para permitir ser montado con una altura de al menos 3,8 m entre niveles consecutivos de amarre.

NOTAS -

- 1) La sujeción debe realizarse, preferentemente, sobre los dos pies derechos en cada punto de amarre, pero puede sujetarse en un solo pie derecho siempre que la transmisión de fuerzas originadas sobre la estructura del andamio sea satisfactoria.
- 2) Es preferible que la altura de la zona sin amarre sea dos veces igual a la distancia libre normal entre los niveles de trabajo (ver 11.1).
- 3) Las exigencias para una zona sin anclajes tienen por objeto garantizar que el andamio tenga una resistencia propia, suficiente por diseño. No se trata de un límite mínimo para la disposición práctica de los anclajes.

9. Uniones

9.1. Generalidades

Los dispositivos de unión entre elementos desmontables deben ser eficaces y fáciles de comprobar. Deben permitir un fácil montaje y bloqueo con el fin de ofrecer una total seguridad, que impida cualquier desunión accidental de sus elementos.

NOTA - Es recomendable situar los dispositivos de unión orientados hacia el interior de los marcos, cautelando que su diseño y dimensiones ofrezcan una total seguridad.

9.2. Unión vertical por espiga o manguito

- 9.2.1. Una vez montado el andamio, la holgura horizontal entre los elementos superior e inferior no debe exceder de 4 mm.

NOTA. Esta corresponde a un desplazamiento a partir de la línea central de 2 mm.

- 9.2.2. El ángulo de holgura máximo no debe sobrepasar el 5% a partir del eje. En cualquier caso, no se permite el desmontaje de un elemento superior hasta tanto no haya remontado una distancia de 100 mm. Si tal desmontaje pudiera tener lugar antes de que el elemento superior haya recorrido 150 mm, se debe prever un seguro (unión positiva) entre los elementos superiores e inferiores de la estructura. En los demás casos, cuando no se ha previsto un seguro, tanto la espiga como el manguito deben permitir que la unidad de arriba recupere su posición correcta después de haberse producido un desplazamiento vertical de 150 mm.

NOTA - Un pasador de seguridad es un ejemplo para el seguro (unión positiva) mencionado.

9.3. Otros tipos de unión

Deben ser de las mismas características, es decir, que impidan todo riesgo de desmontaje accidental.

NOTA - Ciertos requisitos en cuanto a resistencia, indicados en esta norma pueden dar lugar a limitaciones sobre la disposición de las uniones.

10. Bases de apoyo

10.1. Generalidades

La resistencia y la rigidez de las placas base deben ser las adecuadas para transmitir con efectividad la carga, prevista en el cálculo del andamio, desde éste hasta su nivel de apoyo. La pieza de apoyo de cada base debe tener un espesor mínimo igual a 5 mm y la superficie de contacto con su plano de apoyo debe ser como mínimo de 150 cm². El ancho mínimo debe ser de 120 mm.

10.2. Bases regulables

10.2.1. Las bases regulables deben estar provistas de un husillo de ajuste en posición central cuyo diámetro permita que, en la condición sin carga, la máxima inclinación del eje del vástago respecto al eje del elemento vertical no exceda el 2,5%.

10.2.2. La longitud mínima de traslape, en cualquier posición de ajuste, debe ser del 25% de la longitud total del vástago, o 150 mm, cualquiera que sea el valor mayor.

10.3. Bases no regulables

Las placas base no regulables deben tener incorporado de forma permanente un dispositivo de centrado con una longitud mínima de 50 mm. El dispositivo debe ser concebido de tal forma que impida que exista un movimiento lateral superior a 11 mm.

11. Requisitos de seguridad especiales

11.1. Plataformas

11.1.1. Cada plataforma debe disponer de elementos duraderos y tener una superficie antideslizante. Estos elementos deben estar provistos de un seguro (unión positiva) que impida que el viento pueda levantarlas o volcarlas.

11.1.2. Las aberturas practicadas en las plataformas no deben tener más de 25 mm de ancho. Cuando la superficie de la plataforma dispone de aberturas de acceso éstas deben estar protegidas o cerradas.

11.1.3. La altura mínima libre para la circulación, medida entre las plataformas y los travesaños que soportan la plataforma superior, debe ser superior a 1,75 m. La altura mínima libre entre los distintos niveles de plataformas debe ser 1,90 m.

NOTA - Estas medidas corresponden a una altura modular de 2 m (ver cláusula 7).

11.1.4. El ancho mínimo para la circulación, medida en un punto cualquiera, no debe ser inferior a 500 mm.

NOTA - Estas dimensiones permiten circular a lo largo de las plataformas, así como trabajar de pie.

11.2. Protección lateral (barandas protectoras)

11.2.1. Generalidades

- 11.2.1.1. Los elementos de protección lateral no deben ser extraíbles salvo por una acción directa intencionada.
- 11.2.1.2. El andamio debe disponer de sistemas de fijación que permitan acoplar una protección junto a la plataforma compuesta de:
- a) dos barandas, o una baranda doble;
 - b) un rodapié con el fin de evitar que rueden los objetos o que caigan desde la plataforma al suelo;
 - c) una protección entre la baranda y el rodapié capaz de reducir el riesgo de que pueda caer una persona o grandes objetos.

Nota: Igualmente se puede instalar una celosía que evite la caída de pequeños objetos, tales como ladrillos, pudiendo combinarse bien con la barandilla y su rodapié, o bien con un elemento complementario y separado.

11.2.1.3. Baranda superior

Debe existir la posibilidad de fijar una baranda tal que la parte superior se encuentre a $1\ 000\ \text{mm} \pm 50\ \text{mm}$ por encima de la plataforma protegida.

11.2.1.4. Rodapié

Debe existir la posibilidad de instalar un rodapié sólido tal que el borde superior se encuentre, por lo menos, a 150 mm por encima del nivel de la plataforma adyacente.

11.2.1.5. Baranda Intermedia

Debe existir la posibilidad de fijar una segunda barandilla de forma tal que ni el espacio entre la baranda principal y la intermedia, ni el espacio entre el rodapié y la barandilla intermedia sobrepasen los 470 mm.

11.2.1.6. Elemento de protección

Cuando se dispone de un elemento de protección la dimensión de sus orificios o ranuras no debe exceder de $100\ \text{cm}^2$, salvo que la dimensión menor de dicha ranura sea inferior a 50 mm.

11.3. Protección contra la caída de materiales

El andamio debe estar compuesto por equipamientos que permitan la construcción de pantallas protectoras (por ejemplo, tableros o redes).

NOTA - La especificación de las protecciones arriba citada no corresponde al alcance y campo de aplicación de esta norma.

12. Modelos Básicos

Para esta norma el modelo básico del andamio debe comprender, por lo menos:

- un conjunto de elementos, incluidos los amarres, que permita el montaje de un andamio según la necesidad a resolver y que ofrezca los equipos adecuados a su clase.
- las bases reguladas o los elementos de construcción correspondientes
- los medios de acceso verticales.

Se debe considerar que cuando se admita otros tipos de suministro de las plataformas, por ejemplo tablas de madera suministradas por separado o escaleras, y cuando la plataforma no contribuya directamente a la resistencia del andamio, el suministrador de las plataformas o el usuario debe recabar información del fabricante en cuanto a la resistencia necesaria y peso admisible de estas plataformas no suministradas por él, con el fin de que el usuario pueda completar el andamio de forma apropiada. Las piezas de madera deben cumplir con NCh999 y las escalas con NCh351.

Además, el fabricante debe suministrar al usuario la memoria de cálculo, catálogos técnicos, planos e instrucciones de montaje apropiadas al tipo de andamio, teniendo en cuenta los requisitos exigidos en cuanto a amarre y arriostramiento. Por ejemplo, las instrucciones deben describir los elementos complementarios a los anclajes y/o arriostramientos, que son necesarios cuando el andamio se halla instalado delante de grandes aberturas y/o se extiende a los lados o hacia arriba de la fachada.

Para efectuar el cálculo de los andamios metálicos prefabricados, se debe consultar lo indicado en la presente norma. El fabricante debe, también, suministrar las instrucciones relativas a las medidas especiales a tomar cuando se produzca una modificación con relación a la estructura normal, por ejemplo, si la permeabilidad es diferente a la indicada en esta norma. Debe, asimismo, proporcionar el (o los) croquis que expliquen el montaje en los ángulos del andamio. Además, el fabricante puede añadir ménsulas o componentes similares en el modelo básico.

Anexo A (Informativo)

Utilización tipo de las clases de andamios

A.1 Este anexo suministra informaciones complementarias, pero no forma parte íntegra de la norma. Las Clases 2, 3, 4 y 5 corresponden a los múltiples usos prácticos de los diversos países y diferencian intensidades de carga en dependencia de clases de construcción tales como construcción de paredes de ladrillo, construcción de paredes de piedra natural, etc. Las cargas de utilización son clasificadas con el fin de que el usuario pueda establecer una relación con el empleo a que están destinados los andamios.

A.2 Esta clasificación sólo cubre el almacenamiento temporal de materiales que se va a utilizar inmediatamente, excluyendo el acopio de materiales y el transporte de los mismos por medio de carretillas o volquetes sobre las plataformas del andamio.

A.3 Comentarios sobre las cargas de utilización

Clase 1: tiene los elementos de plataforma de Clase 2, pero permite reducciones de cargas totales transferidas a los montantes. Está destinada al control y trabajos realizados con utillaje ligero y sin almacenamiento de materiales.

Clases 2 y 3: destinadas a trabajos de inspección y aquellas operaciones que no implican necesariamente el almacenamiento de materiales salvo aquellos que deben utilizarse de inmediato por ejemplo pintura, revoques, trabajos de estanquidad, enyesados.

Clases 4 y 5: destinadas a trabajos de albañilería.

Clase 6: destinada a trabajos de albañilería pesada para almacenamientos importantes de materiales.

Anexo B
(Normativo)
Cálculo de fuerzas de viento sobre andamios.

Las fuerzas de viento sobre los andamios se pueden calcular con las expresiones siguientes:

La fuerza paralela a la fachada (F_{\parallel}), en N, se calcula como:

$$F_{\parallel} = q_z \times c_{\parallel} \times \left| A_{\perp r} + \sum_1^n \frac{A_{\perp s} \times c_F}{1,2} \right|$$

en que:

q_z = presión de velocidad apropiada, según lo establecido en NCh 432;

c_{\parallel} = coeficiente de presión global para las fuerzas paralelas al andamio, con un valor de 1,1;

$A_{\perp r}$ = proyección de la superficie total de todos los elementos redondos y planos, sobre un plano perpendicular a la fachada en m^2 ;

$A_{\perp s}$ = proyección de la superficie total de las secciones transversales particulares (las no incluidas en $A_{\perp r}$), sobre un plano perpendicular a la fachada, en m^2 ;

c_F = coeficiente de presión para las secciones transversales particulares, tal como se indica en este Anexo.

La fuerza perpendicular a la fachada (F_{\perp}), en N, se calcula como:

$$F_{\perp} = W \times c_{\perp} \times \left| A_{\parallel r} + \sum_1^n \frac{A_{\parallel s} \times c_F}{1,2} \right|$$

en que:

q_z = presión de velocidad apropiada, según lo establecido en NCh 432;

c_{\perp} = coeficiente de presión global para las fuerzas perpendiculares al andamio al andamio, con un valor de 0,9 (ver Anexo C);

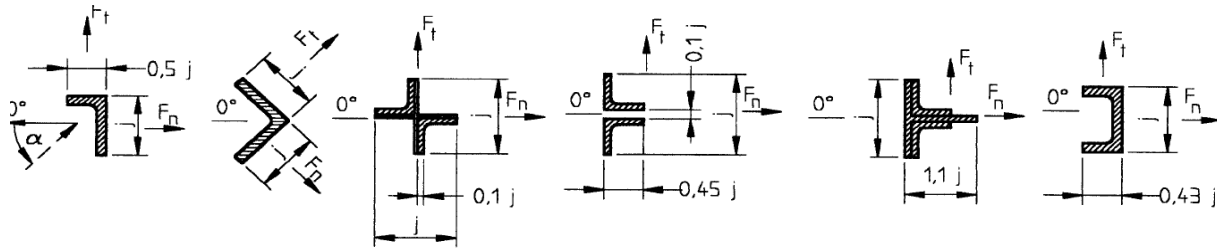
$A_{\parallel r}$ = proyección de la superficie total de todos los elementos redondos y planos, sobre un plano paralelo a la fachada en m^2 ;

$A_{\parallel s}$ = proyección de la superficie total de las secciones transversales particulares (las no incluidas en $A_{\parallel r}$), sobre un plano paralelo a la fachada, en m^2 ;

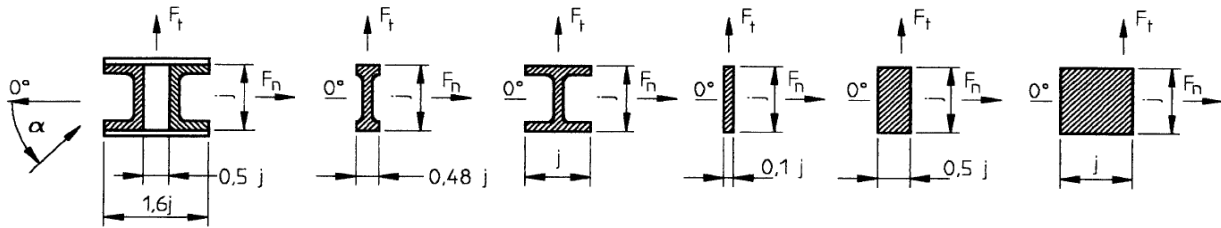
c_F = coeficiente de presión para las secciones transversales particulares, tal como se indica en este Anexo.

Los coeficientes c_F para el cálculo de las fuerzas se encuentran en la Tabla B.1

Tabla B.1 - Coeficientes de presión C_{fn} y C_{ft} para distintas secciones transversales planas.



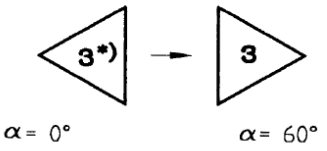
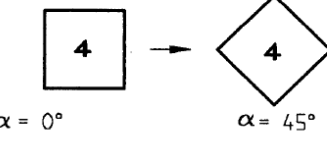
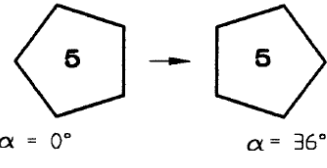
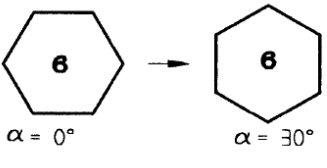
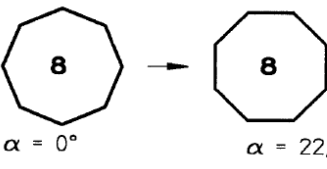
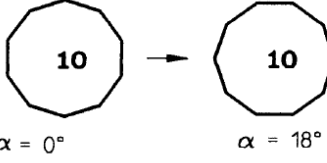
α grados	C_{fn}	C_{ft}	C_{fn}	C_{ft}	C_{fn}	C_{ft}	C_{fn}	C_{ft}	C_{fn}	C_{ft}	C_{fn}	C_{ft}
0	+1,9	+0,95	+1,8	+1,8	+1,75	+0,1	+1,6	0	+2,0	0	+2,05	0
45	+1,8	+0,8	+2,1	+1,8	+0,85	+0,85	+1,5	-0,1	+1,2	0,9	+1,85	+0,6
90	+2,0	+1,7	-1,9	-1,0	+0,1	+1,75	-0,95	+0,7	-1,6	+2,15	0	+0,6
135	-1,8	-0,1	+2,0	+0,3	-0,75	+0,75	+0,5	+1,05	-1,1	+2,4	1,6	+0,4
180	-2,0	+0,1	-1,4	-1,4	-1,75	-1,0	-1,5	0	-1,7	+2,1	-1,8	0



α grados	C_{fn}	C_{ft}	C_{fn}	C_{ft}	C_{fn}	C_{ft}	C_{fn}	C_{ft}	C_{fn}	C_{ft}	C_{fn}	C_{ft}
0	+1,4	0	+2,05	0	+1,6	0	+2,0	0	+2,1	0	+0,75	0
45	+1,2	+1,6	+1,95	+0,6	+1,5	+1,5	+1,8	+0,1	+1,4	+0,7	+1,55	+1,55
90	0	+2,2	+0,5	+0,9	0	+1,9	0	+0,1	0	0,75	0	+2,0

Nota: Estos coeficientes se refieren a una superficie con una longitud “l” y un ancho “j”, como se indican en la Tabla 2. Si el ancho de la superficie proyectada en la dirección elegida no es “j”, o si las direcciones de las fuerzas F_t o F_n no son las previstas, el coeficiente debe ser modificado inversamente y proporcionalmente al ancho real proyectado, antes de ser sustituido en las expresiones propuestas.

Tabla B.2 - Coeficientes de presión C_F de las secciones transversales prismáticas o cónicas

Forma de sección transversal	l / D_M	α	C_F	α	C_F
 $\alpha = 0^\circ$ $\alpha = 60^\circ$	∞	0°	+ 1,3	60°	+ 2,0
 $\alpha = 0^\circ$ $\alpha = 45^\circ$	$5 \geq 10$ > 20	0°	+ 1,1 + 1,5	45°	+ 1,5 + 2,0
 $\alpha = 0^\circ$ $\alpha = 36^\circ$	$> 7,5$	0°	+ 1,1	36°	+ 2,0
 $\alpha = 0^\circ$ $\alpha = 30^\circ$	10 ∞	0°	+ 1,0 + 1,3	30°	+ 1,2 + 1,5
 $\alpha = 0^\circ$ $\alpha = 22,5^\circ$	∞	0°	+ 1,15	$22,5^\circ$	+ 1,3
 $\alpha = 0^\circ$ $\alpha = 18^\circ$	∞	0°	+ 1,1	18°	+ 1,2

en que:

L = equivale a la longitud;

DM = equivale al espesor; en las formas cónicas significa espesor medio.

*) N° de lados

NOTAS

1) Para andamios prefabricados de acero contruidos con tubos de sección circular debe emplearse un valor de $C_F = 1,3$. Este valor es igualmente válido para rodapiés y plataformas.

2) Si se emplean mallas, toldos o estructuras sólidas se debe considerar lo siguiente:

- Con viento perpendicular al andamio $C_F = 1,3$.
- Viento proveniente en forma paralela al andamio:
 - con toldo $C_F = 0,1$;
 - con malla $C_F = 0,2$;

3) Con estructuras sólidas (paredes de seguridad) $C_F = 0,03$.

Anexo C
(Normativo)
Cálculo del coeficiente global de presión perpendicular a la fachada c_{\perp} del edificio, para las fachadas de porcentaje de huecos variables

El coeficiente c_{\perp} para la estructura compuesta por elementos redondos y rodapiés se calcula en base a la expresión:

$$c_{\perp} = c_{\perp_{cerrado}} + D$$

en que:

$c_{\perp_{cerrado}}$ = representa el coeficiente global de presión del andamio montado junto a una fachada sin aberturas, y tiene el valor de 0,3;

$$D = \frac{A_{huecos}}{A_{total}}$$

en que:

A_{huecos} = superficie total de las aberturas de la fachada del edificio, teniendo en cuenta la cara más abierta del mismo perpendicularmente a la fuerza del viento.

A_{total} = superficie total de la fachada.

NOTA – El valor c_{\perp} igual a 0,9, indicado en el Anexo B, corresponde a una fachada con un D = 60% de huecos.