

Silenciador de descarga

Resumen



making the world a quieter place

IAC Acoustics

Haciendo del mundo un lugar más silencioso

La acústica de IAC está históricamente basada en los descubrimientos más pioneros de la industria, lo que la convierte en sinónimo de innovación tecnológica. IAC Acoustics no cesa de influir positivamente en la sociedad actual interviniendo sobre emisiones sonoras procedentes tanto de centrales eléctricas.

El continuo éxito alcanzado por nuestros productos y servicios a lo largo de las décadas, ha conferido a la marca su reputación de calidad y fiabilidad entre los clientes, sin importar si éstos son grandes compañías multinacionales o negocios familiares independientes. Estos logros se apoyan en el conocimiento experto y la pasión de nuestro personal, las personas que están detrás de nuestros productos, incluyendo diseñadores, ingenieros y especialistas en la industria.

Para hacer frente a la siempre creciente demanda de reducción de ruido en el futuro, nos esforzaremos para mejorar más aún nuestra capacidad de reducir los niveles excesivos. Nuestro objetivo es desarrollar hoy la solución del mañana, innovando más rápido y desarrollando soluciones que cumplan los requerimientos de la nueva generación. Haciendo esto, continuaremos fieles a nuestros principales valores y filosofía de hacer del mundo un lugar más silencioso.

Page

- 4 Presentación del producto: Silenciador de descarga
- 6 Especificación Silenciador de descarga
- 8 Silenciador de descarga: Gama standard y modelos especiales
- 9 Herramienta de selección para modelos standard
- 10 Silenciador descarga - Vapor - Dimensiones
- 11 Opciones
- 12 Nuestras referencias
- 14 Contactos & países

Presentación del producto: Silenciador de descarga

Un silenciador de descarga es un dispositivo que reduce los niveles de ruido muy elevados que se crean cuando el gas o vapor, a alta presión, se expande a la atmósfera.

El ruido es producido por la turbulencia de la mezcla de gases y la presión a la descarga de los gases comprimidos. La mayoría del ruido se produce en la expansión de dichos gases a través de la válvula que se emite a la descarga de ésta.

Los silenciadores de descarga también pueden proporcionar alivio de presión para asegurar el correcto funcionamiento del sistema.

La primera es una sección reactiva (difusor hay dos principios de reducción de ruido utilizados en un silenciador de ventilación) para atenuar las frecuencias bajas y ofrecer reducción de ruido de banda ancha.

El segundo principio es la absorción del ruido de alta frecuencia audible, en un material absorbente del ruido.

Áreas

- Ciclos combinados
- Plantas de CHP
- Plantas de energía de combustible fósil
- Plantas Termo Solares
- Plantas de energía nuclear
- Aplicaciones Industriales
- Aplicaciones de aceite y gas

Aplicaciones

- Válvulas de seguridad (PSV)
- Válvulas de alivio (PRV)
- Eyector
- Válvulas de arranque
- Válvulas de soplado
- Descarga depósitos





Alcance:

- Optimización y diseño acústico
- Ingeniería en CAD 3D
- Cálculo estático
- Cálculo de presión
- Diseño de presión
- Cumplimiento con la Directiva
- de presión
- Inspección de la calidad
- Documentación técnica completa
- Servicio de suministro completo



iacacoustics

Especificación Silenciador de descarga

Dimensionamiento hidráulico

- Conjunto válvula de presión y temperatura
- Vapor sobrecalentado o saturado
- Otros gases: oxígeno, metano...

Tipo de funcionamiento

- Seguridad: intermitente
- Control, arranque y soplado: continuo

Pérdida de carga / Contrapresión

- Factor de integridad válvula
- Control y estabilización del proceso

Especificación de material

- En función de las temperaturas
- En función del sobreespesor de corrosión

Detalles garantía acústica

- Punto de medición
- Ruido irradiado por la tubería

Tubería de conexión

- Soldadura a tope
- Bridas
- Contra bridas /juntas / tornillos

Sombretetes anti lluvia

- Impacto en las garantías de ruido en función del punto de medición
- Problemas de nieve o hielo

PED

- Aplicable y cumpliendo con la Normativa Europea o cualquier otra requerida
- Para silenciadores con difusor y pérdidas de carga(1ª etapa) superior a 0.5 bar g
- Garantía de resistencia mecánica: NDT, PMI, marcado CE

Silenciador descarga:

Gama standard y modelos especiales

VS Special

VS Super Extreme
De 0 a 90 lb/s [40 kg/s]

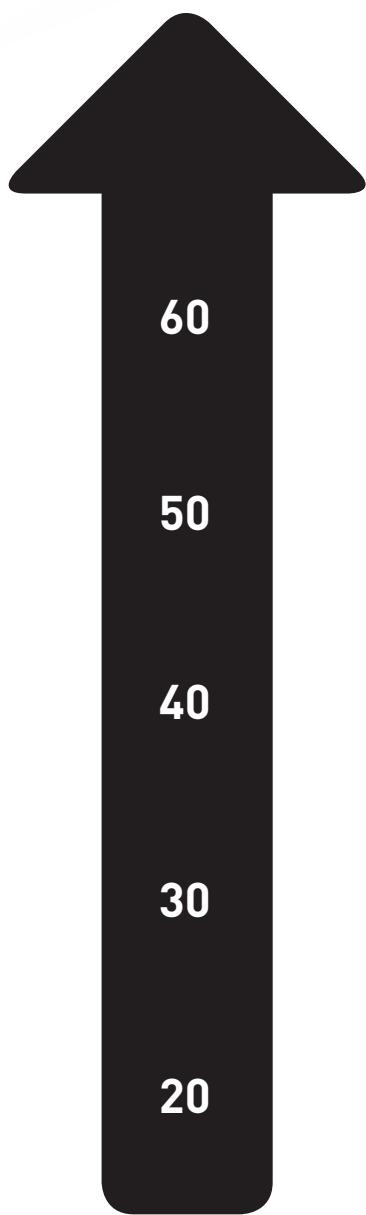
VS Extreme
De 0 a 90 lb/s [40 kg/s]

VS Super Critical
De 0 a 90 lb/s [40 kg/s]

VS Critical
De 0 a 150 lb/s [70 kg/s]

VS Residential
De 0 a 150 lb/s [70 kg/s]

Reducción ruido
(dB A)



Herramienta de selección

Para modelos standard

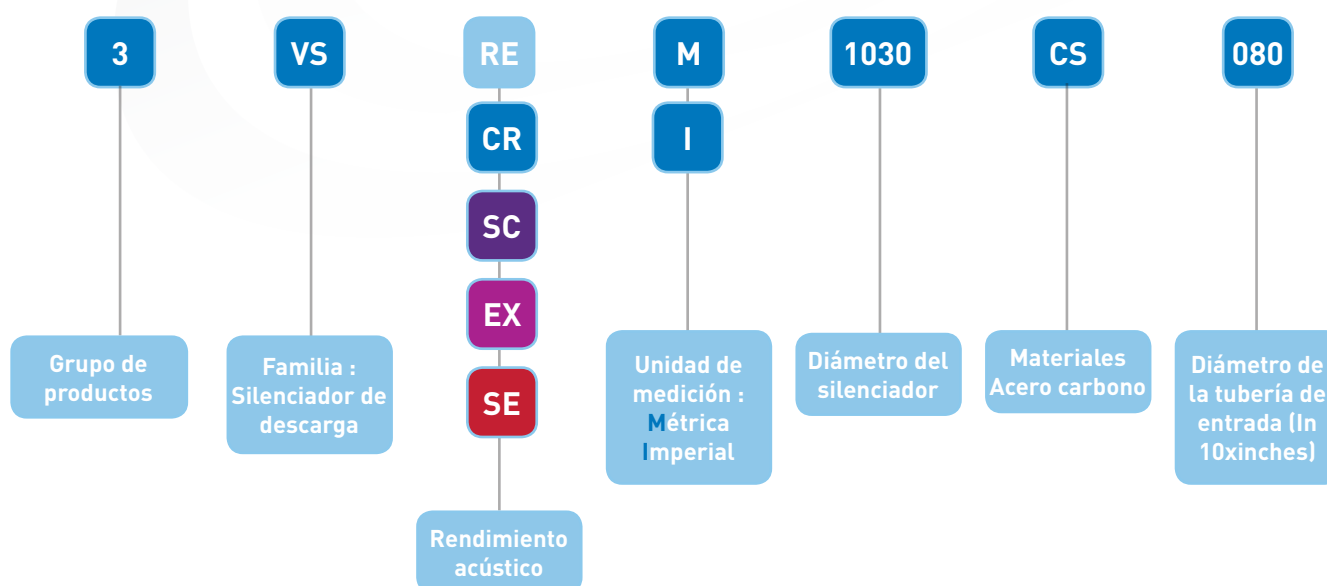


Para obtener un login y contraseña personales de acceso a nuestra página, contacte con nosotros.
<http://vent.iac-acoustics.com>

Silenciador descarga-Vapor- Tabla de Dimensiones (Unidad métrica)

Exterior Ø	longitud (mm)				Peso (kg)			
	VS Residential	VS Critical	VS Super critical	VS Extreme	VS Residential	VS Critical	VS Super critical	VS Extreme
320	510	510	510	610	47	49	51	58
470	750	750	750	900	107	110	120	137
630	1010	1010	1010	1210	186	190	211	242
790	1260	1260	1260	1520	284	292	328	378
880	1410	14710	1410	1690	363	373	418	482
950	1520	1520	1520	1820	421	433	487	561
1030	1650	1650	1650	1980	495	510	575	663
1110	1770	1770	1770	2120	567	583	658	761
1190	1900	1900	1900	2280	648	667	755	873
1270	2030	2030	2030	2440	742	763	885	1024
1360	2180	2180	2180	2610	953	981	1122	1303
1460	2330	2330	2330	2800	1167	1200	1364	1578
1560	2500	2500	2500	3000	1338	1376	1565	1812
1670	2670	2670	2670	3210	1534	1579	1828	2117
1790	2860	2860	2860	3440	1761	1811	2229	2604
1920	3070	3070	3070	3680	2021	2079	2565	3001
2050	3290	3290	3290	3940	2321	2388	2974	3479
2200	3520	3520	3520	4220	2666	2743	3426	4013
2360	3770	3770	3770	4520	3703	3809	4605	5420

Muestra de referencia tag



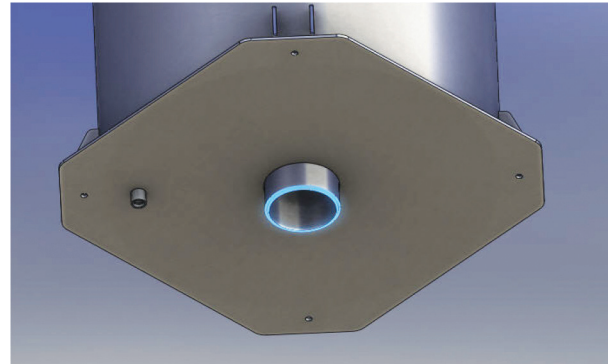
Opciones

Conexión

(Suministro standard: soldado a tope)

Bridas de conexión

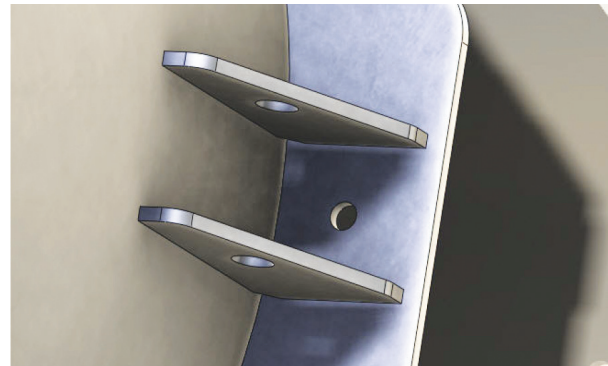
- Standard: Bridas WN Clase 150# según norma ASME B 16.5
- Opciones disponibles para otras clases y alternativas (por ejemplo slip-on)



Soporte

Los soportes standard forman parte de la base del silenciador

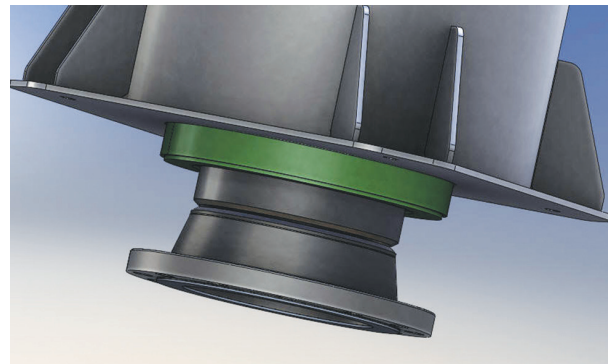
Podemos suministrar otros tipo de soporte opcionalmente



Compensador de dilatación

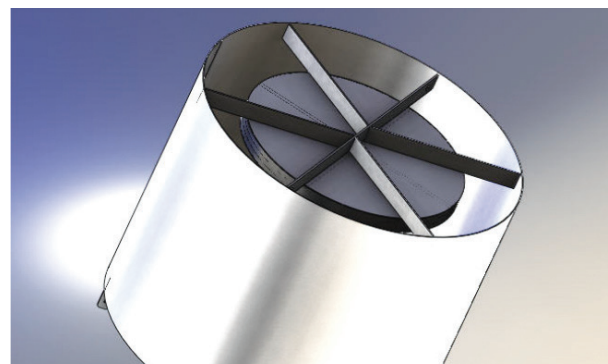
Permite movimientos por dilatación (calor) en la tubería, evitando cargas en las conexiones de entrada.

- Dilatación standard radial es de: +/- 20 mm [3/4"]
- Dilatación standard axial, superior a 50mm [2"]
- Sellado de las tuberías de conexión es hermético.



Sombretetes anti lluvia

- Previene la entrada de agua de lluvia en el silenciador
- Purga en la base del silenciador (suministro estándar)



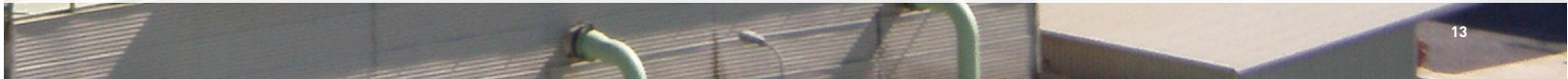
Nuestras referencias

IAC ACOUSTICS ha suministrado numerosos silenciadores de venteo a las industrias más importantes del mundo.

Entre nuestras realizaciones :

Air Liquide
Thermax
Jacobs
Boccard
Cegelec
Cevital SPA
CME Engineering
Cockerill Mechanical Industrie
Diamond Power
APA Gasnet
Foster Wheeler
EDF
Dresser
Exxon
Technip
Chiyoda
Total
JGV
Aramco
Reliance
ESB
COFIVA
QatarGaz
SNC-Lavalin
CTEP
CNIM
Alstom
PraxAir





Contactos & países



Sede central - Winchester, UK

T: +44 (0) 1962 873 000
F: +44 (0) 1962 873 111
E: winchester@iac-acoustics.com



Emiratos Arabes

T: +971 42 517 456
F: +971 42 517 457
E: dubai@iac-acoustics.com



Australia

T: +61 (0) 2 8781 0400
F: +61 (0) 2 9725 2939
E: australia@iac-acoustics.com



USA - Houston

T: +1 (832) 554 0980
F: +1 (832) 554 0990
E: houston@iac-acoustics.com



Canada

T: +1 (905) 612 4000
F: +1 (905) 612 8999
E: toronto@iac-acoustics.com



USA - Lincoln

T: +1 (402) 323 7272
F: +1 (402) 323 7271
E: lincoln@iac-acoustics.com



China

T: +86 (0) 769 89899966 802
F: +86 (0) 769 89899966 810
E: china@iac-acoustics.com



USA - New York

T: +1 (718) 931 8000
F: +1 (718) 863 1138
E: newyork@iac-acoustics.com



Dinamarca

T: +45 36 77 88 00
F: +45 36 78 12 30
E: nordic@iac-acoustics.com



Francia

T: +33 (0) 3 20 05 88 88
F: +33 (0) 3 20 05 88 99
E: france@iac-acoustics.com



Alemania

T: +49 (0) 2163 9991 0
F: +49 (0) 2163 9991 23
E: deutschland@iac-acoustics.com



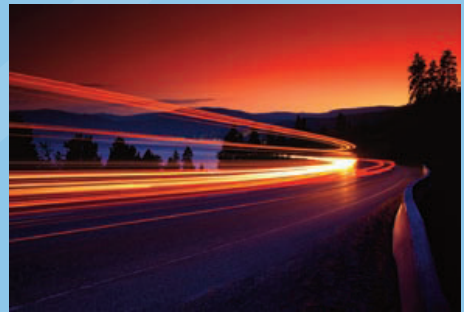
Italia

T: +39 02 48 44 22 1
F: +39 02 48 44 22 22
E: italia@iac-acoustics.com



España

T: +34 93 321 6684
F: +34 93 321 6249
E: espana@iac-acoustics.com



Making the world a quieter place

www.iac-acoustics.com

3VS Metric Rev 1.1 11_2013