

# Puertas Noise-Lock®

Puertas acústicas de alto  
rendimiento arquitectónico

- Rendimiento certificado
- Construcción en acero
- Dimensiones estándar y a medida
- Diseño interno, fabricación e instalación
- Opcionales de clasificación a fuego, explosión y seguridad.
- Más de 60 años de experiencia
- Calidad certificada ISO 9001



making the world a quieter place

# Noise-Lock®

**Gamas de alto rendimiento ideales para un amplio rango de aplicaciones.**

IAC es un proveedor global de puertas acústicas de acero y alto rendimiento, con más de sesenta años de experiencia resolviendo problemas relacionados con el aislamiento acústico y la contención de ruido. Ofrecemos un amplio rango de modelos estándar, además de la posibilidad de fabricar a medida para el cumplimiento de especificaciones especiales.

Hemos instalado más de un millón de conjuntos de puertas acústicas Noise-Lock® en construcciones de uso comercial e industrial a lo largo y ancho del mundo. Nuestras aplicaciones típicas incluyen hospitales, hoteles, escuelas, oficinas, estudios de postproducción, museos, instalaciones de ensayo, laboratorios, fábricas o estaciones de generación de energía. De hecho, abordamos prácticamente cualquier situación donde el sonido deba ser contenido en o excluido de una sala o edificio.

## Ventajas del diseño y ensamblaje en fábrica

IAC Acoustics ha generado un completo sistema de producción de puertas que, combinando ingeniería y ensamblaje en fábrica, incluye hojas, marco perimetral, juntas, bisagras y herrajes. Todas las puertas son pre-colgadas en nuestras instalaciones para una alineación operacional, ajuste y finalización previas al embalaje.

El rendimiento de todas nuestras puertas acústicas Noise-Lock® se ensaya en laboratorio, tanto en nuestras propias instalaciones de I+D como en laboratorios independientes. Esto hace de IAC un referente por su calidad, durabilidad y rendimiento en campo.

## Gama Noise-Lock®

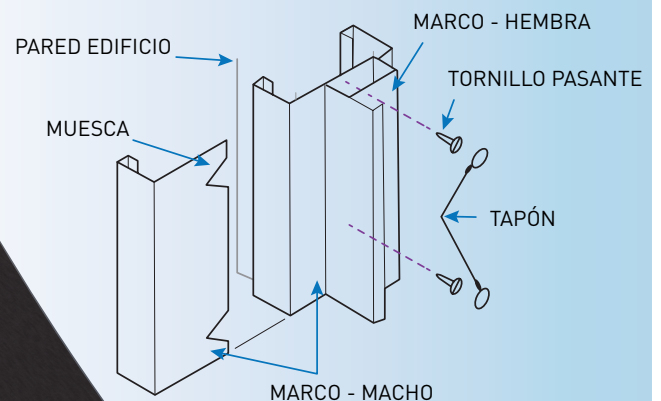
- Hoja simple
- Hoja doble
- Clasificación a fuego
- Link
- Visores
- Registros

## Opciones disponibles

- Resistencia antibala / antiexplosión
- Escudo de Radio Frecuencia
- Funcionamiento eléctrico

## Rendimiento Acústico

- Desde STC-51/Rw50 hasta STC-64/Rw63



## Rendimiento y flexibilidad

IAC ofrece un amplísimo abanico de productos diseñados para aplicaciones arquitectónicas, industriales y de seguridad. Las principales características de nuestras puertas son:

- Rendimientos desde STC-51/Rw50 hasta niveles superiores a STC-64/Rw63
- Flexibilidad de diseño. Todas nuestras puertas están disponibles en formato estándar o según especificaciones del cliente
- Múltiples opciones de tamaño en los visores, diseñados según datos obtenidos en laboratorio.
- Acabados de madera mediante laminado (USA) y film vinílico impreso (EU).
- Puertas de alto rendimiento para aplicaciones tanto industriales como arquitectónicas.
- Disponibles clasificaciones de reacción a fuego según UL, BS y EN.
- Clasificación de resistencia a la explosión hasta 3psi.
- Escudo de radiofrecuencia de hasta 100dB.
- Clasificación de seguridad SCIF - Sensitive Compartmented Information Facility - que cumple con los requerimientos de ICD 705, JAFAN 6/9 y TEMPEST.
- Conformes con ADA - Americans with Disabilities Act - (USA) y DDA - Disability Discrimination Act - (UK).
- Tiempos de fabricación reducidos y programas de embarque rápido.



## Cómo conseguir tan alto rendimiento

Las características funcionales de alto rendimiento de las puertas fabricadas por IAC incluyen:

- Juntas magnéticas de auto-alineamiento que aseguran una larga vida y un alto rendimiento de las puertas, incluso bajo un uso constante.
- Bisagras de elevación de leva que fijan y sellan la puerta contra el suelo, eliminando los altos costes de mantenimiento de puertas de sellado automático.
- Marcos divisorios que eliminan la necesidad de recibir y enfocar las puertas en campo, consiguiendo altos índices de rendimiento y permitiendo una instalación rápida y limpia.

## Rendimiento Acústico

Modelo de Puerta	Clasificación Acústica				Espesor Hoja	Banda Central de Octava de Frecuencia								Peso
	Rw	R'w	STC	NIC		63	125	250	500	1k	2k	4k	8k	
dB Pérdidas por Transmisión, dB														
<b>Para rendimientos &lt;50dB, por favor consulte nuestra gama de puertas Noishield</b>														
Noise-Lock® D-100	50	45	51	46	64mm / 2½"	22	25	45	49	51	54	60	52	44kg/m² 9lb/ft²
Noise-Lock® D-200	52	47	53	48	64mm / 2½"	22	30	47	52	54	51	57	55	54kg/m² 11lb/ft²
Noise-Lock® D-300	53	48	54	49	89mm / 3½"	23	32	52	53	53	52	62	≥62	78kg/m² 16lb/ft²
Noise-Lock® D-400	59	54	61	56	89mm / 3½"	28	33	54	58	60	62	≥66	≥66	80kg/m² 16lb/ft²
Noise-Lock® D-500	63	58	64	59	127mm / 5"	32	40	56	61	64	66	≥68	≥68	88kg/m² 18lb/ft²

## Productos complementarios

Además de puertas, IAC ofrece una gama de componentes complementarios que se integran fácilmente en sistemas de control de ruido más complejos. Estos productos incluyen Moduline™, el sistema de paneles de construcción modular patentado por IAC, visores acústicos Noise-Lock®, TrackWall™, un sistema de particiones acústicas móviles y VisionWall™, nuestra serie de ventanas acústicas exteriores de grandes dimensiones.

**Head Office - Winchester, UK****T:** +44 (0) 1962 873 000**F:** +44 (0) 1962 873 111**E:** winchester@iac-acoustics.com**Australia****T:** +61 (0) 2 8781 0400**F:** +61 (0) 2 9725 2939**E:** australia@iac-acoustics.com**Brazil****T:** +55 21 2584 6549**F:** +55 21 2584 2457**E:** brasil@iac-acoustics.com**Canada****T:** +1 (905) 612 4000**F:** +1 (905) 612 8999**E:** toronto@iac-acoustics.com**China****T:** +86 (0) 769 89899966 802**F:** +86 (0) 769 89899966 810**E:** china@iac-acoustics.com**Denmark****T:** +45 36 77 88 00**F:** +45 36 78 12 30**E:** nordic@iac-acoustics.com**France****T:** +33 (0) 3 20 05 88 88**F:** +33 (0) 3 20 05 88 99**E:** france@iac-acoustics.com**Germany****T:** +49 (0) 2163 9991 0**F:** +49 (0) 2163 9991 23**E:** deutschland@iac-acoustics.com**Italy****T:** +39 02 48 44 22 1**F:** +39 02 48 44 22 22**E:** italia@iac-acoustics.com**Spain****T:** +34 93 321 6684**F:** +34 93 321 6249**E:** espana@iac-acoustics.com**UAE - Dubai****T:** +971 42 517 456**F:** +971 42 517 457**E:** dubai@iac-acoustics.com**USA - Houston****T:** +1 (832) 554 0980**F:** +1 (832) 554 0990**E:** houston@iac-acoustics.com**USA - Lincoln****T:** +1 (402) 323 7272**F:** +1 (402) 323 7271**E:** lincoln@iac-acoustics.com**USA - New York****T:** +1 (718) 931 8000**F:** +1 (718) 863 1138**E:** newyork@iac-acoustics.com