

# Persianas Acústicas

Una completa gama de persianas acústicas certificadas con un alto rendimiento acústico, para solventar un amplio rango de problemas de contaminación acústica ambiental.

[www.iac-acoustics.com](http://www.iac-acoustics.com)



making the world a quieter place

# IAC Acoustics

## Making the World a Quieter Place

Apoyada en una incomparable trayectoria de ingeniería con algunos de los descubrimientos más novedosos de la industria, la marca IAC Acoustics es sinónimo de innovación tecnológica.

Desde la reducción del ruido de una estación de generación de energía hasta el control del ambiente acústico de un estudio de televisión o radio, IAC Acoustics ha tenido un impacto positivo en la sociedad y ha contribuido a desarrollar aquello que hoy nos permite conseguir discursos más inteligibles, disfrutar en mayor medida de la música, reducir el impacto del ruido industrial y proteger el sentido del oído de la gente de a pie.

El continuo éxito alcanzado por nuestros productos y servicios a lo largo de las décadas, ha conferido a la marca su reputación de calidad y fiabilidad entre los clientes, sin importar si éstos son grandes compañías multinacionales o negocios familiares independientes. Estos logros se apoyan en el conocimiento experto y la pasión de nuestro personal, las personas que están detrás de nuestros productos, incluyendo diseñadores, ingenieros y especialistas en la industria.

Para hacer frente a la siempre creciente demanda de reducción de ruido en el futuro, nos esforzaremos para mejorar más aún nuestra capacidad de reducir los niveles excesivos. Nuestro objetivo es desarrollar hoy la solución del mañana, innovando más rápido y desarrollando soluciones que cumplan los requerimientos de la nueva generación. Haciendo esto, continuaremos fieles a nuestros principales valores y filosofía de hacer del mundo un lugar más silencioso.

## Página

4	Presentación de Persianas Acústicas
6	Gama de Persianas Acústicas
8	Características
10	Instalación de Persianas Acústicas
12	Especificaciones de Persianas Acústicas
14	- Persianas Acústicas Noishield™ Tipo R
15	- Persianas Acústicas Noishield™ Tipo 2R
16	- Persianas Acústicas Noishield™ Tipo LP
17	- Persianas Acústicas Noishield™ Tipo 2LP
18	- Persianas Acústicas Slimshield™ SL-100
19	- Persianas Acústicas Slimshield™ SL-150
20	- Persianas Acústicas Slimshield™ SL-300
21	- Persianas Acústicas Slimshield™ SL-600
22	Puertas dotadas de Persianas Acústicas
24	Persianas Acústicas en entornos difíciles
25	Otros productos y servicios de IAC
25	Contactos

# Persianas Acústicas Presentación

IAC Acoustics es un fabricante líder mundial de persianas acústicas resistentes de alto rendimiento, y ha finalizado miles de instalaciones a lo largo de todo el mundo. Sus aplicaciones incluyen:

- Admisiones de aire fresco en sistemas de ventilación
- Pantallas y cerramientos de equipos mecánicos
- Barreras Acústicas
- Entradas de aire de proceso
- Pantallas en admisión / descarga de torres de refrigeración

IAC Acoustics puede proveer soluciones mediante persianas que combatan problemas ambientales de ruido en áreas mixtas comerciales y residenciales, llevando a cabo todos los estudios de ruido y análisis acústicos relevantes necesarios.

Las líneas de lamas curvadas (Noishield™) o lineales (Slimshield™) de las persianas de IAC Acoustics pueden ser utilizadas para cubrir el más amplio rango técnico y estético de una nueva construcción.



## Forma y Funcionalidad juntas

Nuestras pantallas de persianas acústicas resultan una solución de alto rendimiento frente a niveles de ruido no deseados sin la necesidad de revestimientos arquitectónicos adicionales.



# Gama de Persianas Acústicas

## Noishield™ - Lama de perfil aerodinámico

Modelo R y Modelo LP: 305mm de profundidad

Modelo 2R y Modelo 2LP: 610mm de profundidad

## Slimshield™ - Lama de perfil lineal

SL-100: 100mm de profundidad

SL-150: 150mm de profundidad

SL-300: 300mm de profundidad

SL-600: (perfil doble) 600mm de profundidad

## Persianas Noishield™ – Pérdidas por Transmisión (dB)

Frecuencia Central de Banda de Octava, Hz	Profundidad de Persiana (mm)	63	125	250	500	1k	2k	4k	8k
Modelo R	305	5	7	11	12	13	14	12	9
Modelo 2R	610	6	12	15	21	24	27	25	20
Modelo LP	305	4	5	8	9	12	9	7	6
Modelo 2LP	610	5	8	12	16	22	18	15	14

## Persianas Slimshield™ – Pérdidas por Transmisión (dB)

Frecuencia Central de Banda de Octava, Hz	Profundidad de Persiana (mm)	63	125	250	500	1k	2k	4k	8k
SL-100	100	5	4	5	6	9	13	14	13
SL-150	150	6	6	8	10	14	18	16	15
SL-300	300	6	7	10	12	18	18	14	13
SL-600	600	7	9	12	24	31	33	29	30





## **Integradas o independientes**

Nuestras persianas acústicas pueden ser utilizadas como pantallas independientes alrededor de recintos con equipamiento o integradas en paredes y fachadas.



# Características

Nuestras persianas acústicas tienen un propósito múltiple: permitir el flujo de aire mientras que protegen el medio ambiente de ruido no deseado.

Tanto la gama de persianas Noishield™ como la Slimshield™, ambas de IAC Acoustics, están disponibles en un conjunto de tamaños modulares estándar, lo que permite cumplir un amplio rango de exigencias de rendimiento.

Cuando es necesario el acceso, tanto las persianas Noishield™ como las Slimshield™ se pueden suministrar como conjuntos de puerta, bien para su inclusión en pantallas de persiana o bien como unidades independientes.

## Caraterísticas especiales de persianas Noishield™

- Recomendables para su utilización detrás de lamas arquitectónicas (se requiere un espacio de 100mm entre ambas superficies).
- Aspecto innovador de lama curvada
- Un sistema de persianas muy económico

## Caraterísticas especiales de persianas Slimshield™

- Apariencia lineal
- Rendimiento superior en alta frecuencia

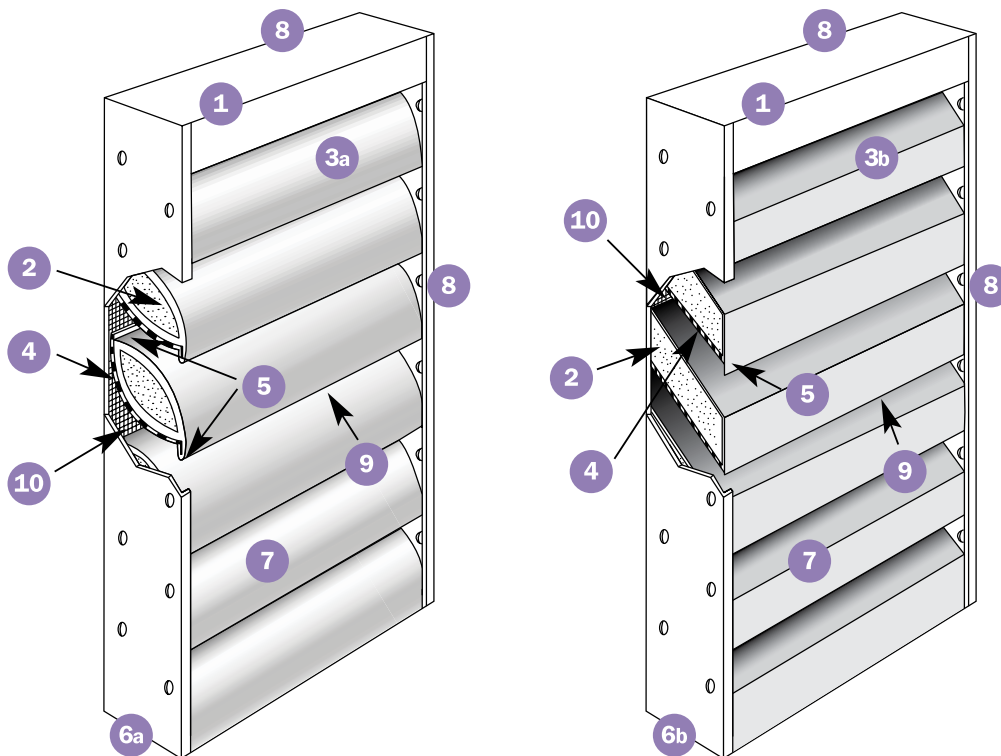
## Acabados disponibles

- Acero galvanizado
- Aluminio
- Acero Inoxidable
- Acabado en poliéster pulverizado (PPC)
- Acero con recubrimiento vinílico
- Syntha Pulvin
- Acabado en pintura efecto madera

Otros acabados no estandarizados disponibles bajo demanda.



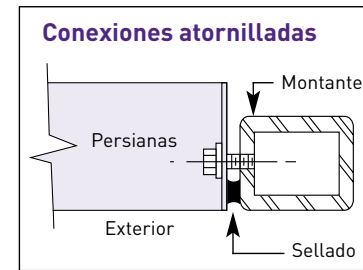
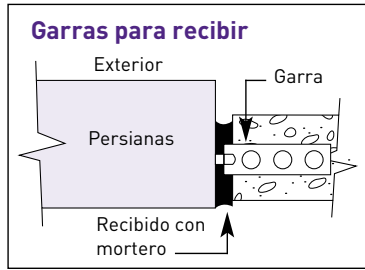
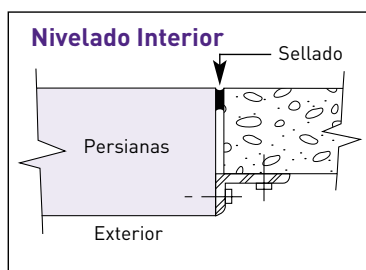
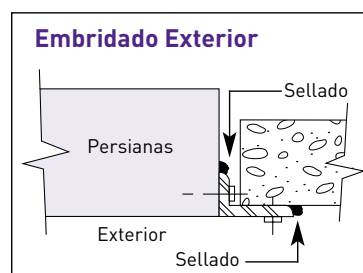
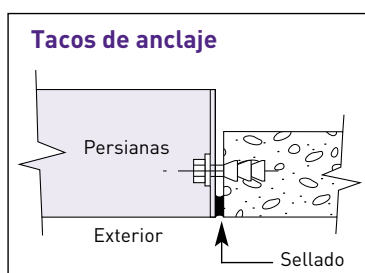
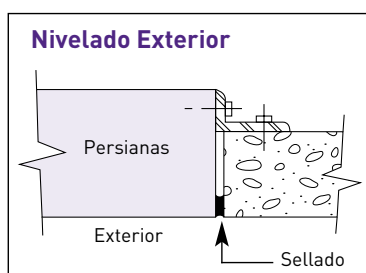




- 1 Construcción robusta en acero galvanizado. Acero inoxidable, aluminio y otros materiales también disponibles
- 2 Material acústico inerte, a prueba de bacterias, no combustible y con clasificación de intemperie
- 3a **LÍNEA NOISHIELD™** Lama con perfil aerodinámico para la máxima reducción de ruido con la mínima pérdida de carga
- 3b **LÍNEA SLIMSHIELD™** Lama de apariencia lineal para un rendimiento acústico superior en alta frecuencia
- 4 Atenuadores perforados en su cara inferior para máxima absorción sonora
- 5 Control climatológico. Inhiben la entrada de lluvia / nieve
- 6a **LÍNEA NOISHIELD™** 305mm para disposición simple y 610mm para montaje doble
- 6b **LÍNEA SLIMSHIELD™** 100, 150 y 300mm para disposición simple y 600mm para montaje doble
- 7 Disponibles en gran variedad de acabados atractivos y duraderos, como acero con recubrimiento vinílico, aluminio, aluminio anodizado, acero galvanizado, acero inoxidable o Syntha Pulvin
- 8 Los tamaños modulares permiten el montaje de paredes de persiana rectilíneas de casi cualquier dimensión
- 9 La orientación de las lamas interrumpe el camino horizontal del recinto, realzando tanto el aspecto estético como el rendimiento acústico
- 10 Disponibles mallas anti pájaros en acero galvanizado o inoxidable. También se pueden suministrar mallas contra insectos

# Instalación de Persianas

Los detalles típicos se muestran a continuación. Con cada persiana se incluyen planos de dimensiones certificadas. IAC Acoustics suministra toda la estructura de soportación necesaria. Para conjuntos de grandes dimensiones, IAC Acoustics suministrará planos de instalación y realizará la instalación completa si el cliente lo requiere.







## Diseñadas por su rendimiento

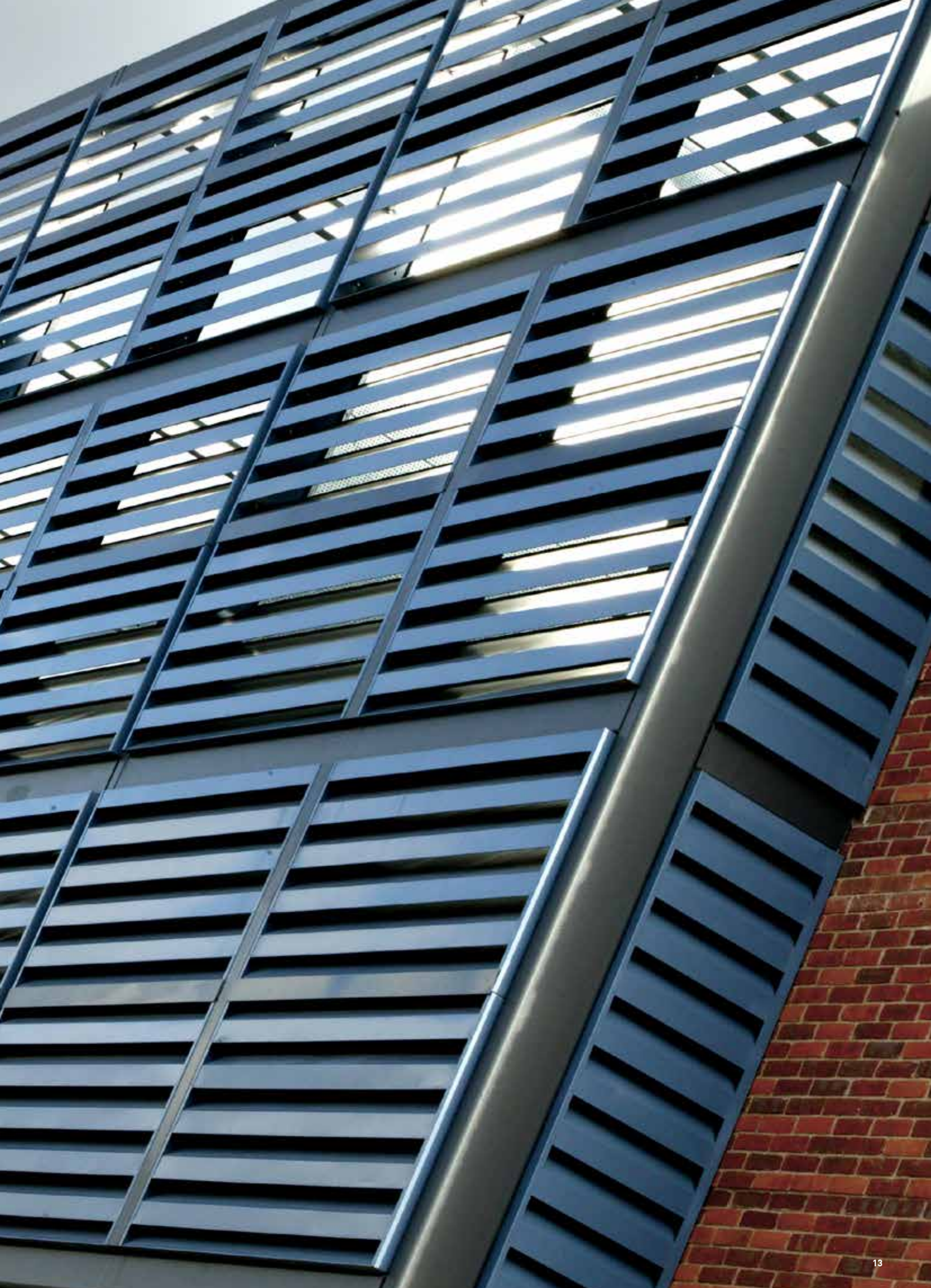
A pesar de haber sido principalmente ideadas como una solución de alto rendimiento para atenuar el ruido no deseado, nuestras persianas acústicas tienen un diseño modular, lo que resulta en barreras escalables recomendables en cualquier proyecto individual.

# Especificaciones

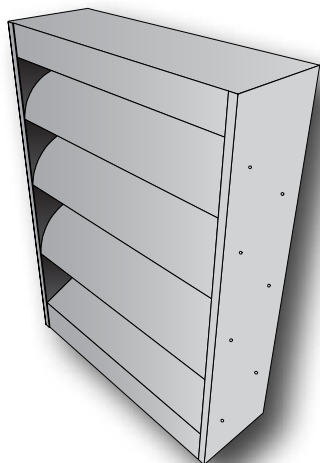
## Página

- 14 Persiana Acústica Noishield™ Tipo R
- 15 Persiana Acústica Noishield™ Tipo 2R
- 16 Persiana Acústica Noishield™ Tipo LP
- 17 Persiana Acústica Noishield™ Tipo 2LP
- 18 Persiana Acústica Slimshield™ SL-100
- 19 Persiana Acústica Slimshield™ SL-150
- 20 Persiana Acústica Slimshield™ SL-300
- 21 Persiana Acústica Slimshield™ SL-600

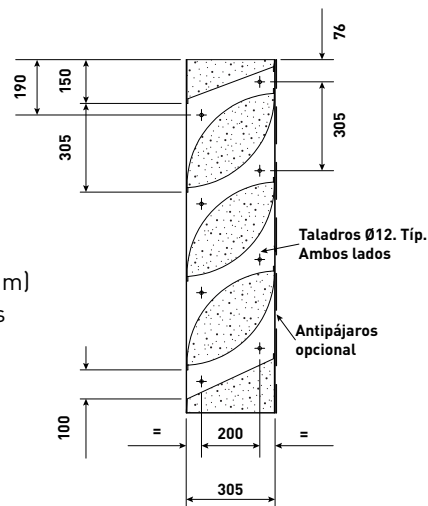




# Modelo R Persianas Acústicas Noishield™

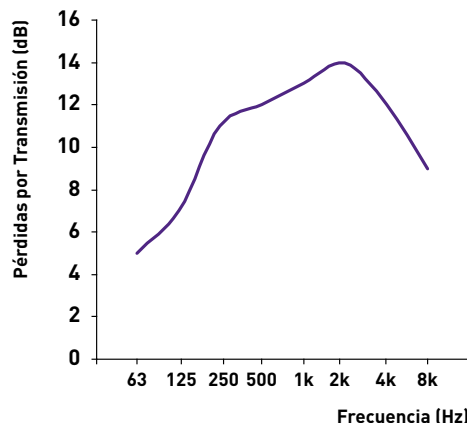


**Peso** 40kg/m<sup>2</sup>      **Ancho de módulo** 300 - 1800mm  
**Altura estándar de módulo** 305 - 3660mm (en incrementos de 305mm)  
 Alturas intermedias también disponibles



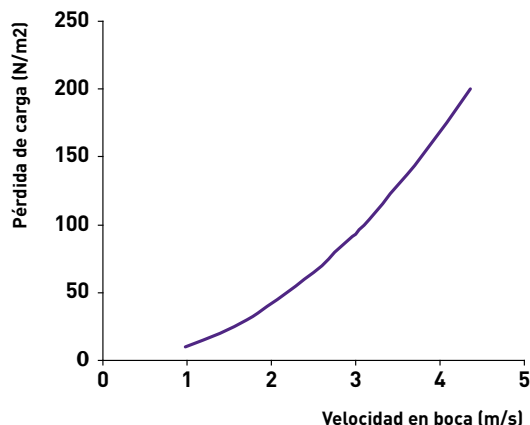
## Rendimiento Acústico

Banda de Octava (Hz)	63	125	250	500	1k	2k	4k	8k
Pérdidas por Transmisión (dB)	5	7	11	12	13	14	12	9
Clasificación Acústica	<b>R<sub>w</sub>14dB / D<sub>new</sub>21dB</b>							



## Comportamiento Aerodinámico

Pérdida de Presión Estática (N/m <sup>2</sup> )	10	20	30	40	50	60	70	80	90	100
Velocidad de paso (m/s)	0.98	1.39	1.71	1.95	2.18	2.39	2.60	2.75	2.93	3.10
Superficie libre nominal	43%* <span style="float: right;">* Average over louvre depth</span>									
Coefficiente Aerodinámico	<b>17.53k</b>									

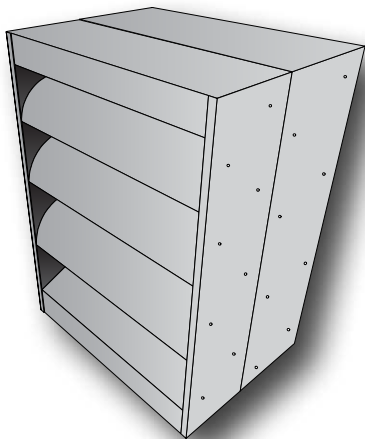


## Configuración en modo puerta

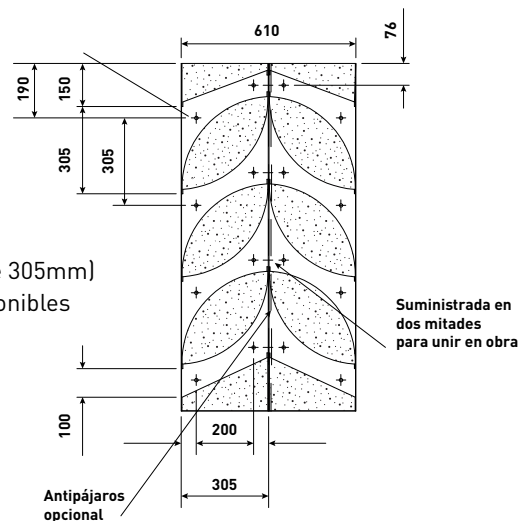
- Disponibles puertas simples y dobles en configuración de persiana R
- Consulte página 22 para ampliar detalles



# Modelo 2R Persianas Acústicas Noishield™

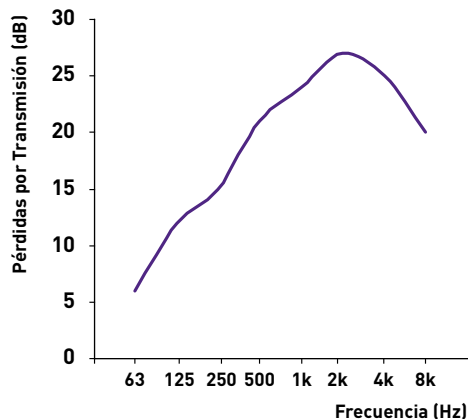


**Peso** 80kg/m<sup>2</sup>      **Ancho de módulo** 300 - 1800mm  
**Altura estándar de módulo** 305 - 3660mm (en incrementos de 305mm)  
 Alturas intermedias también disponibles



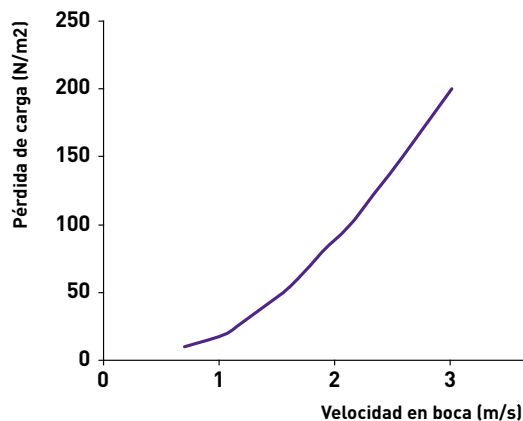
## Rendimiento Acústico

Banda de Octava (Hz)	63	125	250	500	1k	2k	4k	8k
Pérdidas por Transmisión (dB)	6	12	15	21	24	27	25	20
Clasificación Acústica	<b>R<sub>w</sub>24dB / D<sub>new</sub>31dB</b>							



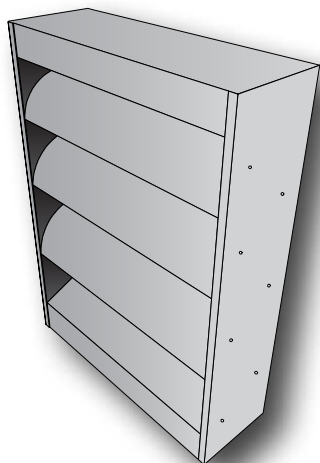
## Comportamiento Aerodinámico

Pérdida de Presión Estática (N/m <sup>2</sup> )	10	20	30	40	50	60	70	80	90	100
Velocidad de paso (m/s)	0.70	1.07	1.21	1.39	1.55	1.68	1.79	1.89	2.01	2.13
Superficie libre nominal	43%*      * Average over louvre depth									
Coefficiente Aerodinámico	<b>34.68k</b>									

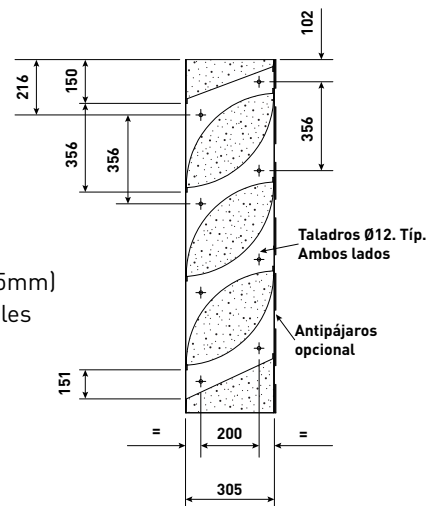


# Modelo LP

## Persianas Acústicas Noishield™

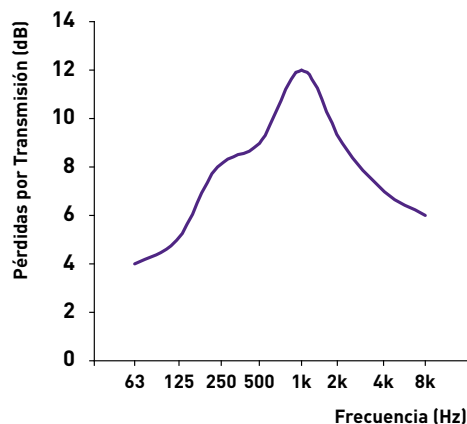


**Peso** 35kg/m<sup>2</sup>      **Ancho de módulo** 300 - 1800mm  
**Altura estándar de módulo** 305 - 3660mm (en incrementos de 305mm)  
 Alturas intermedias también disponibles



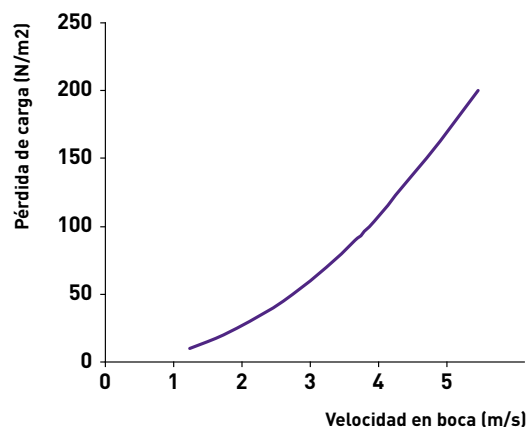
### Rendimiento Acústico

Banda de Octava (Hz)	63	125	250	500	1k	2k	4k	8k
Pérdidas por Transmisión (dB)	4	5	8	9	12	9	7	6
Clasificación Acústica	<b>R<sub>w</sub>11dB / D<sub>new</sub>18dB</b>							



### Comportamiento Aerodinámico

Pérdida de Presión Estática (N/m <sup>2</sup> )	10	20	30	40	50	60	70	80	90	100
Velocidad de paso (m/s)	1.23	1.73	2.11	2.46	2.74	3.00	3.24	3.46	3.65	3.86
Superficie libre nominal	52%* <span style="float: right;">* Average over louvre depth</span>									
Coefficiente Aerodinámico	<b>11.10k</b>									

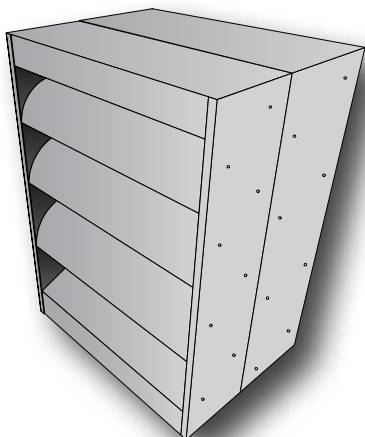


### Configuración en modo puerta

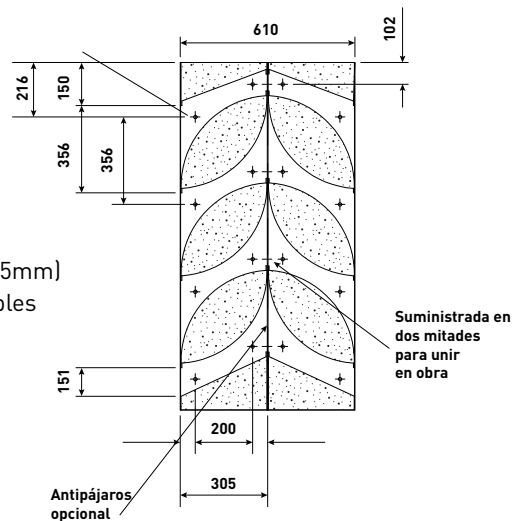
- Disponibles puertas simples y dobles en configuración de persiana 2R.
- Consulte página 22 para ampliar detalles



# Modelo 2LP Persianas Acústicas Noishield™

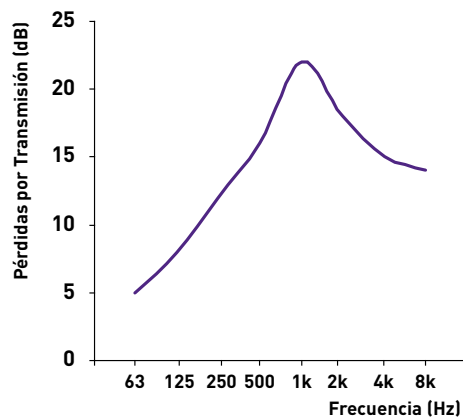


**Peso** 70kg/m<sup>2</sup>      **Ancho de módulo** 300 - 1800mm  
**Altura estándar de módulo** 305 - 3660mm (en incrementos de 305mm)  
 Alturas intermedias también disponibles



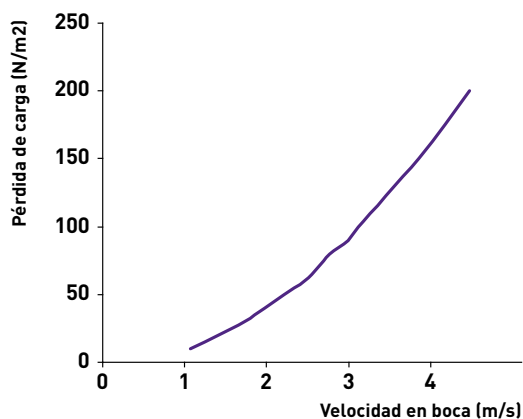
## Rendimiento Acústico

Banda de Octava (Hz)	63	125	250	500	1k	2k	4k	8k
Pérdidas por Transmisión (dB)	5	8	12	16	22	18	15	14
Clasificación Acústica	<b>R<sub>w</sub>19dB / D<sub>new</sub>25dB</b>							



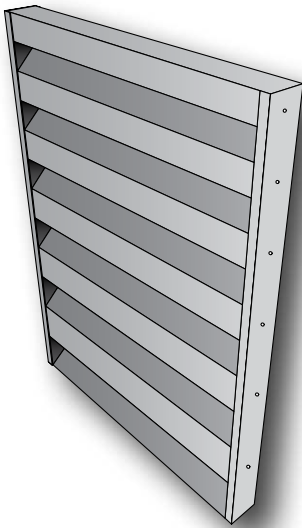
## Comportamiento Aerodinámico

Pérdida de Presión Estática (N/m <sup>2</sup> )	10	20	30	40	50	60	70	80	90	100
Velocidad de paso (m/s)	1.07	1.41	1.73	1.98	2.21	2.46	2.62	2.77	2.99	3.12
Superficie libre nominal	52%*      * Average over louvre depth									
Coefficiente Aerodinámico	<b>17.06k</b>									



# SL-100

Persianas Acústicas Slimshield™



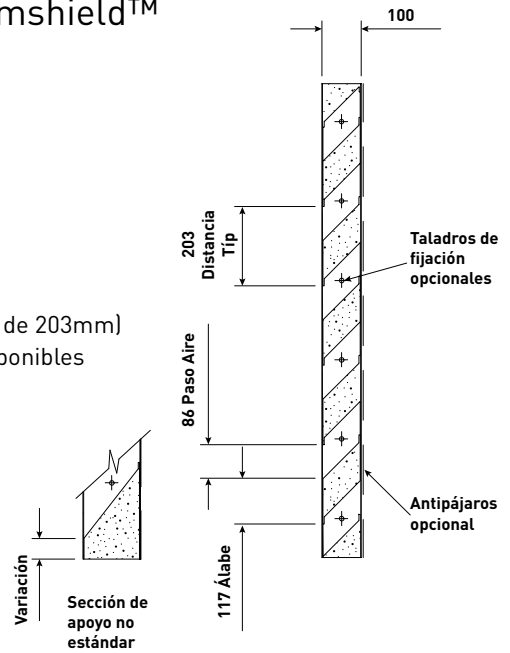
**Peso**                      **Ancho de módulo**

20kg/m<sup>2</sup>                      300 - 1800mm

**Altura estándar de módulo**

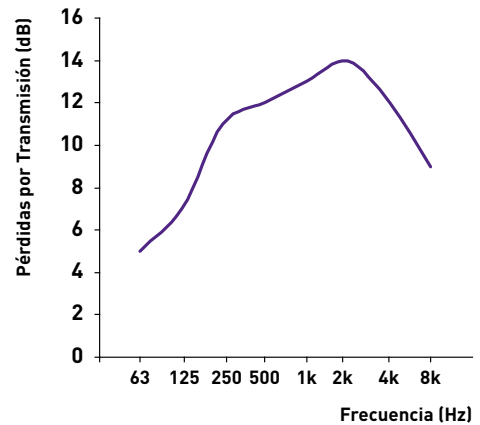
Mínimo 400mm (en incrementos de 203mm)

Alturas intermedias también disponibles



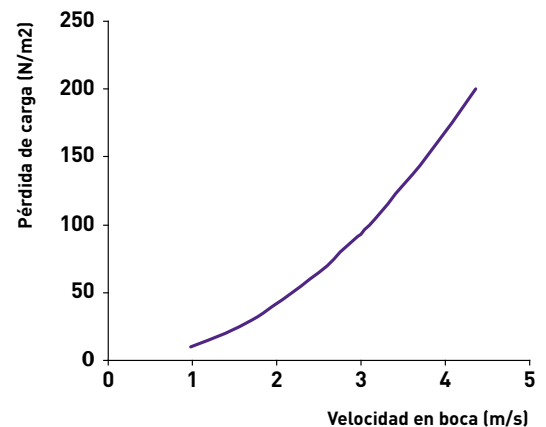
## Rendimiento Acústico

Banda de Octava (Hz)	63	125	250	500	1k	2k	4k	8k
Pérdidas por Transmisión (dB)	5	4	5	6	9	13	14	13
Clasificación Acústica	<b>R<sub>w</sub>10dB / D<sub>new</sub>16dB</b>							



## Comportamiento Aerodinámico

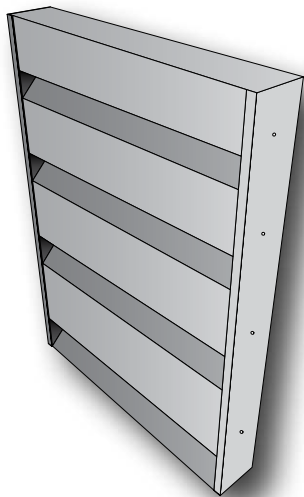
Pérdida de Presión Estática (N/m <sup>2</sup> )	10	20	30	40	50	60	70	80	90	100
Velocidad de paso (m/s)	0.92	1.30	1.59	1.84	2.05	2.25	2.43	2.61	2.76	2.90
Superficie libre nominal	52%*                      * Average over louvre depth									
Coefficiente Aerodinámico	<b>19.83k</b>									



## Configuración en modo puerta

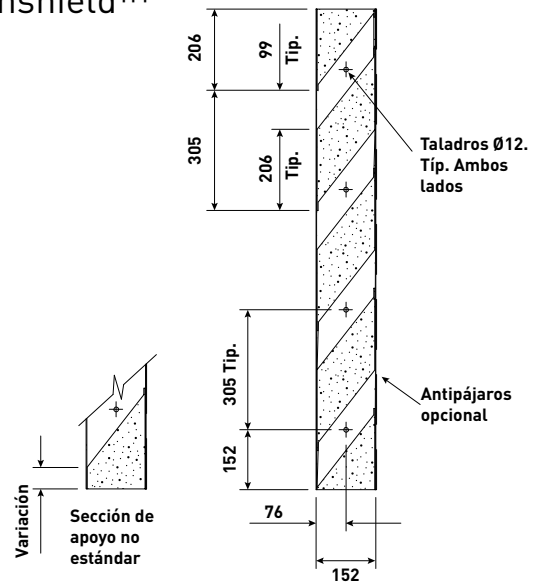
- Disponibles puertas simples y dobles en configuración de persiana SL-100
- Consulte página 22 para ampliar detalles

# SL-150 Persianas Acústicas Slimshield™



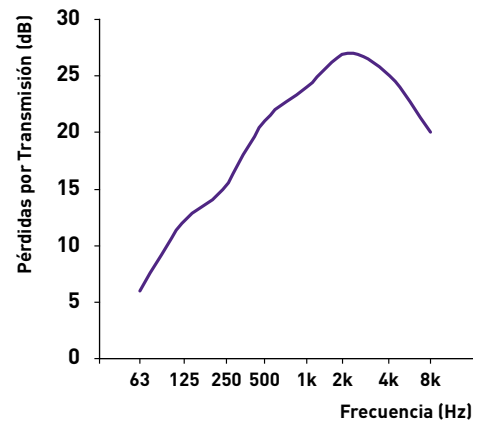
**Peso** 30kg/m<sup>2</sup>      **Ancho de módulo** 300 - 1800mm

**Altura estándar de módulo**  
Mínimo 305mm (en incrementos de 305mm)  
Alturas intermedias también disponibles



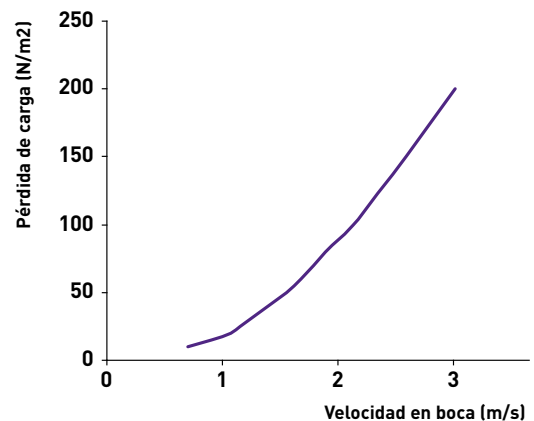
## Rendimiento Acústico

Banda de Octava (Hz)	63	125	250	500	1k	2k	4k	8k
Pérdidas por Transmisión (dB)	6	6	8	10	14	18	16	15
Clasificación Acústica	<b>R<sub>w</sub>15dB / D<sub>new</sub>21dB</b>							



## Comportamiento Aerodinámico

Pérdida de Presión Estática (N/m <sup>2</sup> )	10	20	30	40	50	60	70	80	90	100
Velocidad de paso (m/s)	0.53	0.73	0.90	1.04	1.16	1.28	1.37	1.47	1.56	1.64
Superficie libre nominal	32%*      * Average over louvre depth									
Coefficiente Aerodinámico	<b>61.93k</b>									



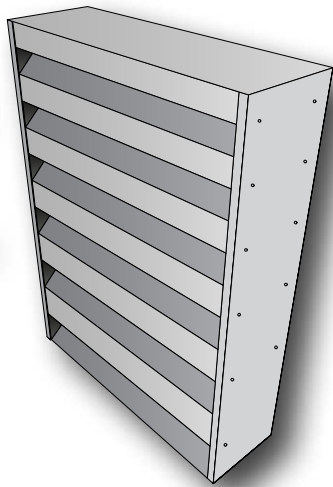
## Configuración en modo puerta

- Disponibles puertas simples y dobles en configuración de persiana SL-150
- Consulte página 22 para ampliar detalles



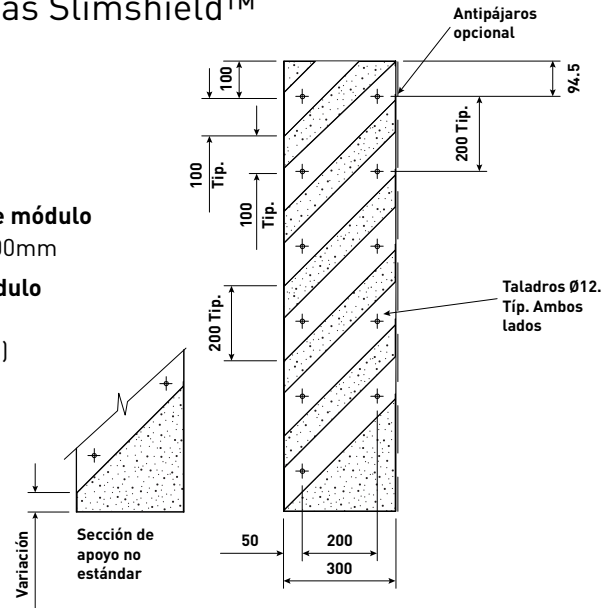
# SL-300

## Persianas Acústicas Slimshield™



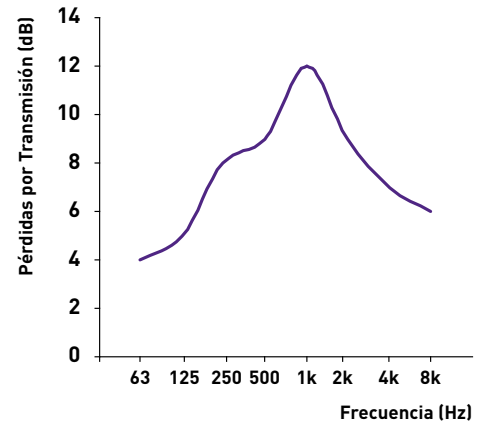
**Peso** 50kg/m<sup>2</sup>      **Ancho de módulo** 300 - 1800mm

**Altura estándar de módulo**  
Mínimo 600mm (en incrementos de 200mm)  
Alturas intermedias también disponibles



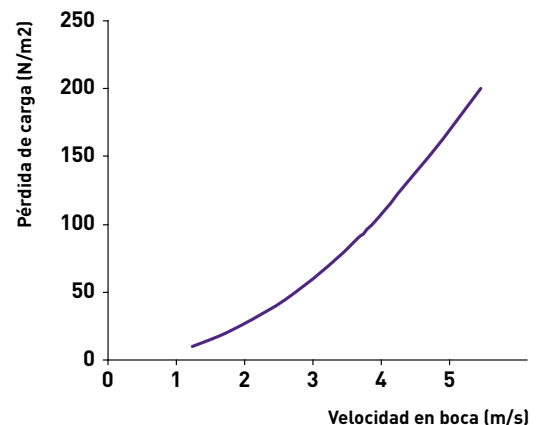
### Rendimiento Acústico

Banda de Octava (Hz)	63	125	250	500	1k	2k	4k	8k
Pérdidas por Transmisión (dB)	6	7	10	12	18	18	14	13
Clasificación Acústica	<b>R<sub>w</sub>17dB / D<sub>new</sub>23dB</b>							



### Comportamiento Aerodinámico

Pérdida de Presión Estática (N/m <sup>2</sup> )	10	20	30	40	50	60	70	80	90	100
Velocidad de paso (m/s)	0.94	1.31	1.61	1.83	2.13	2.27	2.46	2.63	2.84	2.99
Superficie libre nominal	45%*      * Average over louvre depth									
Coefficiente Aerodinámico	<b>18.38k</b>									

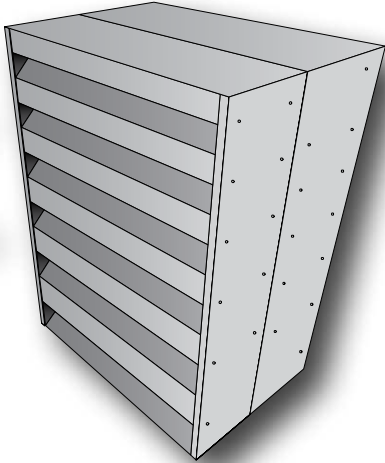


### Configuración en modo puerta

- Disponibles puertas simples y dobles en configuración de persiana SL-300
- Consulte página 22 para ampliar detalles

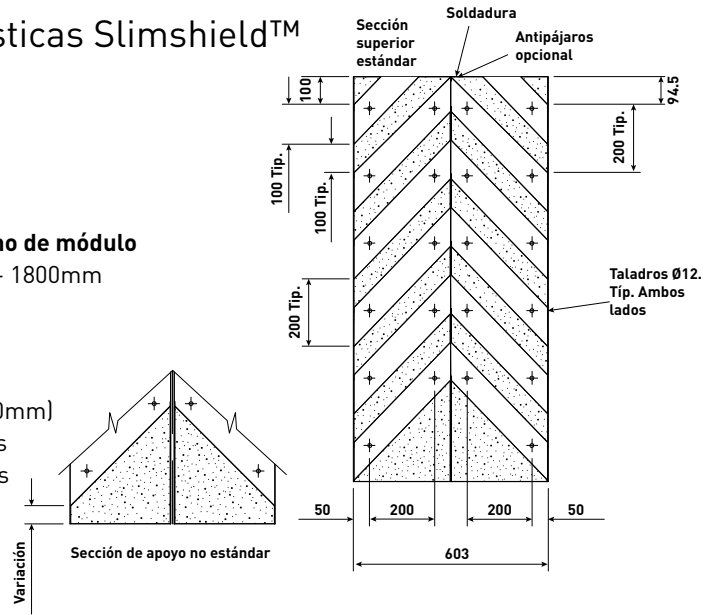
# SL-600

## Persianas Acústicas Slimshield™



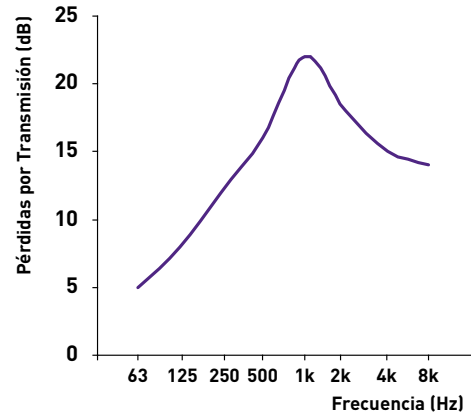
**Peso** 100kg/m<sup>2</sup>      **Ancho de módulo** 300 - 1800mm

**Altura estándar de módulo**  
Mínimo 600mm (en incrementos de 200mm)  
Alturas intermedias también disponibles



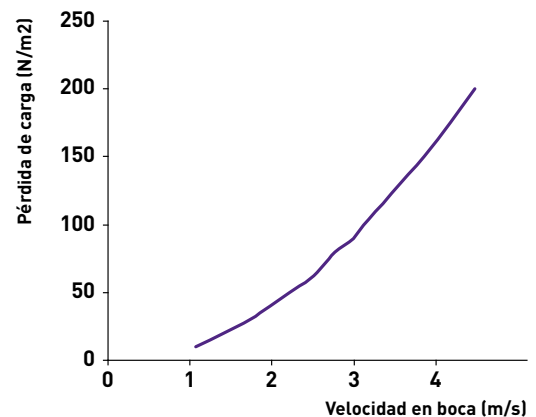
### Rendimiento Acústico

Banda de Octava (Hz)	63	125	250	500	1k	2k	4k	8k
Pérdidas por Transmisión (dB)	7	9	12	24	31	33	29	30
Clasificación Acústica	<b>R<sub>w</sub>26dB / D<sub>new</sub>31dB</b>							



### Comportamiento Aerodinámico

Pérdida de Presión Estática (N/m <sup>2</sup> )	10	20	30	40	50	60	70	80	90	100
Velocidad de paso (m/s)	0.68	0.94	1.15	1.30	1.47	1.61	1.77	1.89	2.02	2.13
Superficie libre nominal	45%*      * Average over louvre depth									
Coefficiente Aerodinámico	<b>38.56k</b>									



# Puertas Dotadas de Persianas Acústicas

- Puertas simples y dobles disponibles en el rango completo de persianas de IAC Acoustics
- El mínimo estructural es 850mm y están disponibles hasta 1250x2950mm de alto como estándar para la puerta sencilla y 2500x2950mm de alto para la puerta doble. Otras anchuras y alturas también disponibles bajo demanda
- Todas las puertas se suministran con cerradura oval, pestillo y tirador
- Se pueden dotar de malla anti pájaros y malla protectora de insectos bajo demanda
- Disponibles en acabado mediante poliéster pulverizado para coincidencia con conjunto de persianas adyacente
- Los materiales disponibles para la puerta y su marco incluyen acero galvanizado, acero inoxidable y aluminio





## Una solución de calidad

Todos los productos IAC han sido diseñados para superar el paso del tiempo y fabricados específicamente para su aplicación concreta. Desde ambientes marinos hasta condiciones extremas de clima y temperatura, IAC Acoustics puede producir una solución altamente cualificada para su problema de control de ruido.

## Ambientes difíciles

Además de suministrar persianas acústicas ubicadas en cualquier entorno cotidiano, en IAC tenemos la capacidad de modificar nuestros productos para adaptarlos a aplicaciones más exigentes.



## Un punto de referencia en ingeniería

Nuestros productos son una referencia en todo el mundo gracias a su calidad y rendimiento certificado. Tenga por seguro que IAC Acoustics puede ofrecer una solución a su problema de ruido no deseado.

# Un verdadero líder mundial

Además de persianas acústicas, IAC Acoustics también es capaz de suministrar las siguientes soluciones para el control de ruido:

- Puertas Acústicas
- Ventanas / Visores Acústicos
- Atenuadores para sistemas de tratamiento de aire
- Salas Médicas
- Cabinas de examen audiológico
- Tratamientos Acústicos de Pared
- Cámaras AnecoicasAnechoic chambers
- Pantallas Acústicas
- Cerramientos Acústicos
- Silenciadores de descarga de motor
- Silenciadores de ventilación
- Instalaciones de prueba de aeromotores
- Barreras deflectoras de chorro
- Cerramientos de pruebas en tierra
- Paquetes Acústicos para turbinas de gas
- Sistemas antivibratorios

Nuestra amplísima experiencia técnica nos permite desarrollar soluciones a medida de las aplicaciones específicas de nuestros clientes. Por favor, no dude en contactar con su oficina de IAC Acoustics más cercana si requiere de una solución especial.



# Contactos



## Head Office - Winchester, UK

T: +44 (0) 1962 873 000

F: +44 (0) 1962 873 111

E: winchester@iac-acoustics.com



## UAE - Dubai

T: +971 42 517 456

F: +971 42 517 457

E: dubai@iac-acoustics.com



## Australia

T: +61 (0) 2 8781 0400

F: +61 (0) 2 9725 2939

E: australia@iac-acoustics.com



## USA - Houston

T: +1 (832) 554 0980

F: +1 (832) 554 0990

E: houston@iac-acoustics.com



## Canada

T: +1 (905) 612 4000

F: +1 (905) 612 8999

E: toronto@iac-acoustics.com



## USA - Lincoln

T: +1 (402) 323 7272

F: +1 (402) 323 7271

E: lincoln@iac-acoustics.com



## China

T: +86 (0) 769 89899966 802

F: +86 (0) 769 89899966 810

E: china@iac-acoustics.com



## USA - New York

T: +1 (718) 931 8000

F: +1 (718) 863 1138

E: newyork@iac-acoustics.com



## Denmark

T: +45 36 77 88 00

F: +45 36 78 12 30

E: nordic@iac-acoustics.com



## France

T: +33 (0) 3 20 05 88 88

F: +33 (0) 3 20 05 88 99

E: france@iac-acoustics.com



## Germany

T: +49 (0) 2163 9991 0

F: +49 (0) 2163 9991 23

E: deutschland@iac-acoustics.com



## Italy

T: +39 02 48 44 22 1

F: +39 02 48 44 22 22

E: italia@iac-acoustics.com



## Spain

T: +34 93 321 6684

F: +34 93 321 6249

E: espana@iac-acoustics.com



**Making the world a quieter place**

